



RFID-Transponder

IPC02-30P

- Batterieloser Codeträger
- 40 Bit Fixcode
- Von beiden Seiten lesbar
- Einfache Montage durch Befestigungsbohrung
- Schutzart IP68 / IP69K

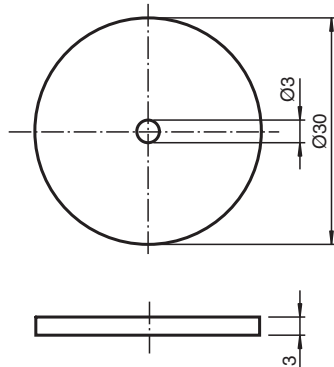
Codeträger



Anwendung

Der Transponder kann von beiden Seiten gelesen werden.

Abmessungen



Technische Daten

Allgemeine Daten

Betriebsfrequenz	125 kHz
Übertragungsrate	2 kBit/s

Speicher

Chip-Typ	EM4200 Unique (EM Microelectronic)
Lesezyklen	unbegrenzt
Datenhaltezeit	> 10 Jahre

Richtlinienkonformität

Funkanlagen	
Richtlinie 2014/53/EU	EN 300330
RoHS	
Richtlinie 2011/65/EU (RoHS)	IEC/EN 63000

Normenkonformität

Schutzart	EN 60529
-----------	----------

Veröffentlichungsdatum: 2024-07-10 Ausgabedatum: 2024-07-10 Dateiname: 192202_ger.pdf

Beachten Sie „Allgemeine Hinweise zu Pepperl+Fuchs-Produktinformationen“.

Pepperl+Fuchs-Gruppe
www.pepperl-fuchs.com

USA: +1 330 486 0001
fa-info@us.pepperl-fuchs.com

Deutschland: +49 621 776 1111
fa-info@de.pepperl-fuchs.com

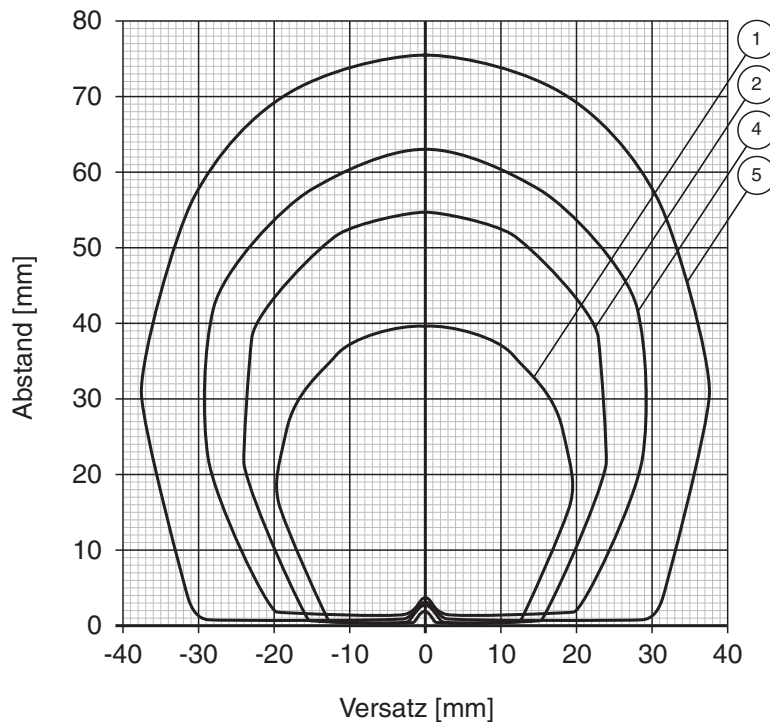
Singapur: +65 6779 9091
fa-info@sg.pepperl-fuchs.com

PEPPERL+FUCHS

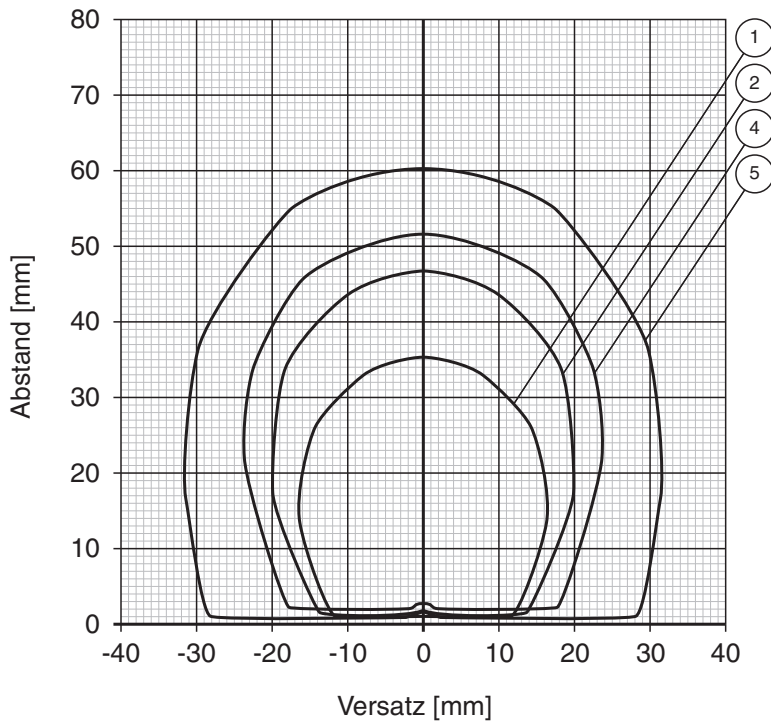
Technische Daten

RFID	ISO/IEC 18000-2
Umgebungsbedingungen	
Umgebungstemperatur	-20 ... 100 °C (-4 ... 212 °F)
Lagertemperatur	-20 ... 100 °C (-4 ... 212 °F)
Mechanische Daten	
Schutzart	IP68 / IP69K
Material	
Gehäuse	PC (Polycarbonat)
Montage	
In Luft	ja
Abmessungen	
Höhe	3 mm
Höhentoleranz	± 0,2 mm
Durchmesser	30 mm
Durchmessertoleranz	± 0,2 mm
Bauform	Zylindrisch

Leseabstand in Luft IPC02-30..



Lesebereich auf Aluminium IPC02-30..



Veröffentlichungsdatum: 2024-07-10 Ausgabedatum: 2024-07-10 Dateiname: 192202_ger.pdf

Beachten Sie „Allgemeine Hinweise zu Pepperl+Fuchs-Produktinformationen“.

Pepperl+Fuchs-Gruppe
www.pepperl-fuchs.com

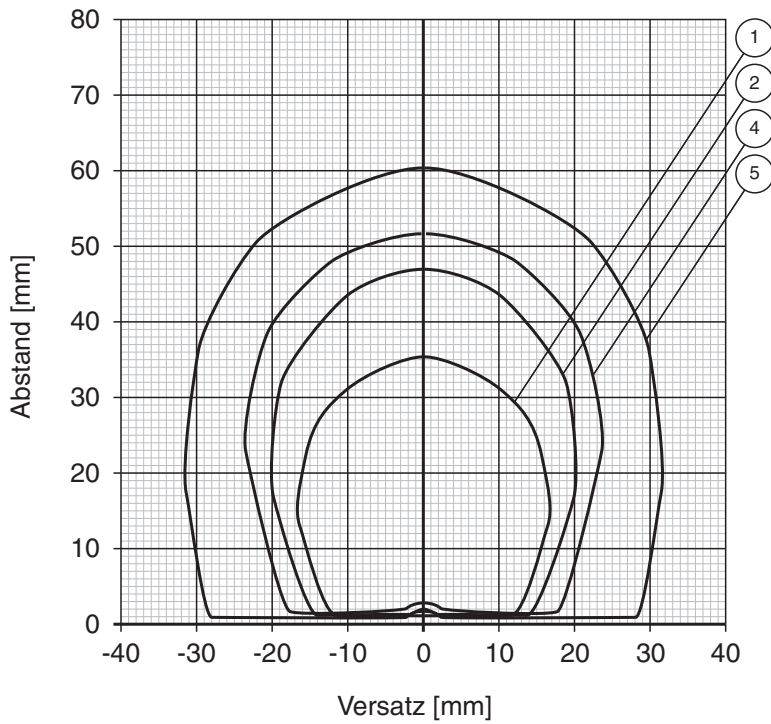
USA: +1 330 486 0001
fa-info@us.pepperl-fuchs.com

Deutschland: +49 621 776 1111
fa-info@de.pepperl-fuchs.com

Singapur: +65 6779 9091
fa-info@sg.pepperl-fuchs.com

PF PEPPERL+FUCHS

Leseabstand auf Stahl IPC02-30..



- ① IPH-18GM-V1
- ③ IPH-F61
- ⑤ IPH-FP-V1
- ⑦ IPT1-FP-V1
- ② IPH-30GM-V1
- ④ IPH-L2-V1
- ⑥ IPH-F15-V1

Veröffentlichungsdatum: 2024-07-10 Ausgabedatum: 2024-07-10 Dateiname: 192202_ger.pdf

Beachten Sie „Allgemeine Hinweise zu Pepperl+Fuchs-Produktinformationen“.

Pepperl+Fuchs-Gruppe
www.pepperl-fuchs.com

USA: +1 330 486 0001
fa-info@us.pepperl-fuchs.com

Deutschland: +49 621 776 1111
fa-info@de.pepperl-fuchs.com

Singapur: +65 6779 9091
fa-info@sg.pepperl-fuchs.com