



Kabeldose, konfektionierbar

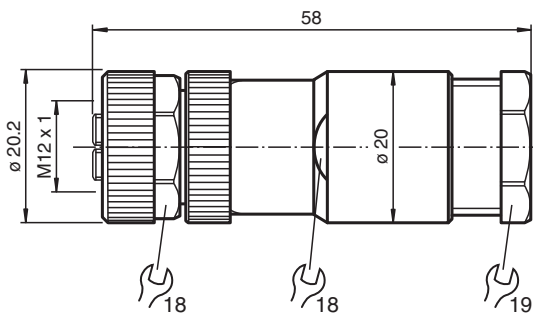
V1-G-DUO-PG11

- Schraubklemmenanschluss
- Metallverriegelung
- Einfache Zusammenführung von 2 Signalen auf einen M12-Steckplatz
- Zwei Doppelkabeldichtungen im Lieferumfang
- Passend für Kabeldurchmesser 2 ... 3 mm und 4 ... 5 mm
- UL Recognized Component

Kabeldose M12 gerade A-kodiert 4-polig, für Kabeldurchmesser 2x 2 - 3 / 2x 4 - 5 mm, konfektionierbar



Abmessungen



Technische Daten

Allgemeine Daten

Steckverbinder 1	
Anschluss	Buchse
Bauform	M12
Ausführung	gerade
Verriegelung	Schraubverbindung
Polzahl	4
Kodierung	A-kodiert

Elektrische Daten

Betriebsspannung	U_B	max. 250 V AC/DC
Betriebsstrom	I_B	max. 4 A
Überspannungsschutz		Kategorie II
Isolationswiderstand		min. 100 M Ω

Konformität

Schutzart	EN 60529
Steckverbindung	Steckverbinder M12 x 1 : IEC 61076-2-101

Zulassungen und Zertifikate

UL-Zulassung	
Maximal zulässiger Betriebsstrom	max. 3 A
UL File Number	E363587

Umgebungsbedingungen

Umgebungstemperatur	-40 ... 85 °C (-40 ... 185 °F)
---------------------	--------------------------------

Veröffentlichungsdatum: 2024-12-05 Ausgabedatum: 2024-12-05 Dateiname: 193687_ger.pdf

Beachten Sie „Allgemeine Hinweise zu Pepperl+Fuchs-Produktinformationen“.

Pepperl+Fuchs-Gruppe
www.pepperl-fuchs.com

USA: +1 330 486 0001
fa-info@us.pepperl-fuchs.com

Deutschland: +49 621 776 1111
fa-info@de.pepperl-fuchs.com

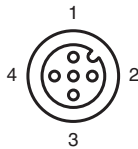
Singapur: +65 6779 9091
fa-info@sg.pepperl-fuchs.com

PF PEPPERL+FUCHS

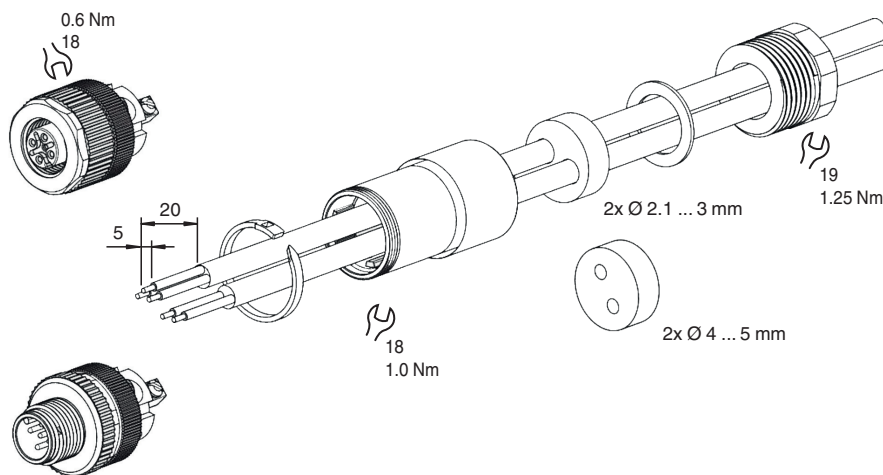
Technische Daten

Verschmutzungsgrad	3
Mechanische Daten	
Steckverbinder	
Anzugsdrehmoment	0,6 Nm
Werkzeugmontage	Längsrändel , Sechskantmutter SW = 18 mm
Steckzyklen	min. 500
Schutzart	IP67
Anschluss	Schraubklemmen für max. 0,75 mm ² / AWG 18
Kabel	
Manteldurchmesser	2 x 2,1 ... 3 mm oder 2 x 4 ... 5 mm
Aderquerschnitt	0,75 mm ² / 18 AWG max.
Montage	Schraubklemmen 0,4 Nm Druckmutter 1,25 Nm Griffkörper 1 Nm
Masse	31 g
Material	
Steckverbinder	
Schraubverbindung	Zink-Druckguss, vernickelt
Griffkörper	PA
Kontaktoberfläche	CuSnZn

Anschlussbelegung



Anschluss



Veröffentlichungsdatum: 2024-12-05 Ausgabedatum: 2024-12-05 Dateiname: 193687_ger.pdf

Beachten Sie „Allgemeine Hinweise zu Pepperl+Fuchs-Produktinformationen“.

Pepperl+Fuchs-Gruppe
www.pepperl-fuchs.com

USA: +1 330 486 0001
fa-info@us.pepperl-fuchs.com

Deutschland: +49 621 776 1111
fa-info@de.pepperl-fuchs.com

Singapur: +65 6779 9091
fa-info@sg.pepperl-fuchs.com

PF PEPPERL+FUCHS