



Signalsäule LED-Dauerlichtelement VAZ-LED-70MM-BU

- Modulare Bauweise
- Flexible Zusammenstellung der Signalelemente
- Bajonettsystem zur einfachen Montage und Demontage
- Lange Lebensdauer
- 70-mm-Baureihe

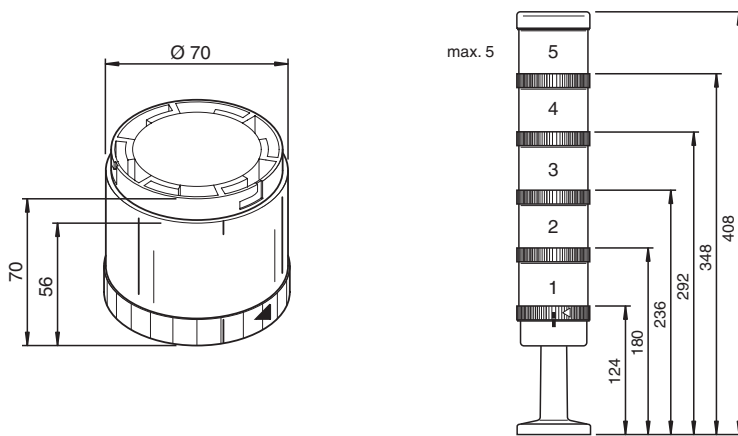
Signalsäule LED-Dauerlichtelement, blau



Funktion

Das LED-Dauerlichtelement erzeugt aus elektrischen Signalen sichtbare Signale. Es ist in verschiedenen Farben erhältlich und auf dem zugehörigen Anschlusselement aufgrund eines Bajonettsystems einfach zu montieren. Die modulare Bauweise ermöglicht beliebige Kombinationen und reduziert die Betrieb- und Lagerhaltungskosten. Das Leuchtmittel ist bereits in der Kalotte integriert und bietet durch LED-Technik sehr gute Ausleuchtung, gute Resistenz gegen Erschütterungen und Vibrationen sowie hohe Lebensdauer und damit gute MTBF-Werte (mean time between failures).

Abmessungen



Technische Daten

Allgemeine Daten	
UL File Number	E223176
Farbe	blau
Kenndaten funktionale Sicherheit	
MTTF _d	8700 a
Elektrische Daten	
Bemessungsbetriebsspannung	U _e 24 V AC/DC
Bemessungsbetriebsstrom	I _e ≤ 25 mA bei 24 V DC 30 mA bei 30,5 V (AS-Interface)
Schutzklasse	III
Richtlinienkonformität	
Elektromagnetische Verträglichkeit	

Veröffentlichungsdatum: 2023-09-26 Ausgabedatum: 2023-09-26 Dateiname: 196236_ger.pdf

Beachten Sie „Allgemeine Hinweise zu Pepperl+Fuchs-Produktinformationen“.

Pepperl+Fuchs-Gruppe
www.pepperl-fuchs.com

USA: +1 330 486 0001
fa-info@us.pepperl-fuchs.com

Deutschland: +49 621 776 1111
fa-info@de.pepperl-fuchs.com




Singapur: +65 6779 9091
fa-info@sg.pepperl-fuchs.com

PF PEPPERL+FUCHS

Technische Daten

Richtlinie 2014/30/EU	EN 60947-5-1 EN 60947-1
Normenkonformität	
Schutzart	EN 60529
Umgebungsbedingungen	
Umgebungstemperatur	-20 ... 50 °C (-4 ... 122 °F)
Mechanische Daten	
Schutzart	IP65
Anschluss	Bajonettsystem
Lebensdauer	Max. 50.000 Stunden = 5,7 Jahre (Dauerbetrieb)

Passende Systemkomponenten

	VAZ-CLAMP-70MM	Signalsäule Anschlusselement mit Abschlussdeckel
	VAZ-CLAMP-70MM-90°	Signalsäule Anschlusselement mit Abschlussdeckel
	VAZ-70MM-IO	Signalsäule Anschlusselement IO-Link mit Abschlussdeckel

Veröffentlichungsdatum: 2023-09-26 Ausgabedatum: 2023-09-26 Dateiname: 196236_ger.pdf

Beachten Sie „Allgemeine Hinweise zu Pepperl+Fuchs-Produktinformationen“.

Pepperl+Fuchs-Gruppe
www.pepperl-fuchs.com

USA: +1 330 486 0001
fa-info@us.pepperl-fuchs.com

Deutschland: +49 621 776 1111
fa-info@de.pepperl-fuchs.com

Singapur: +65 6779 9091
fa-info@sg.pepperl-fuchs.com