



Reflexionslichttaster HGA

RL28-8-H-1500-LAS/105/110

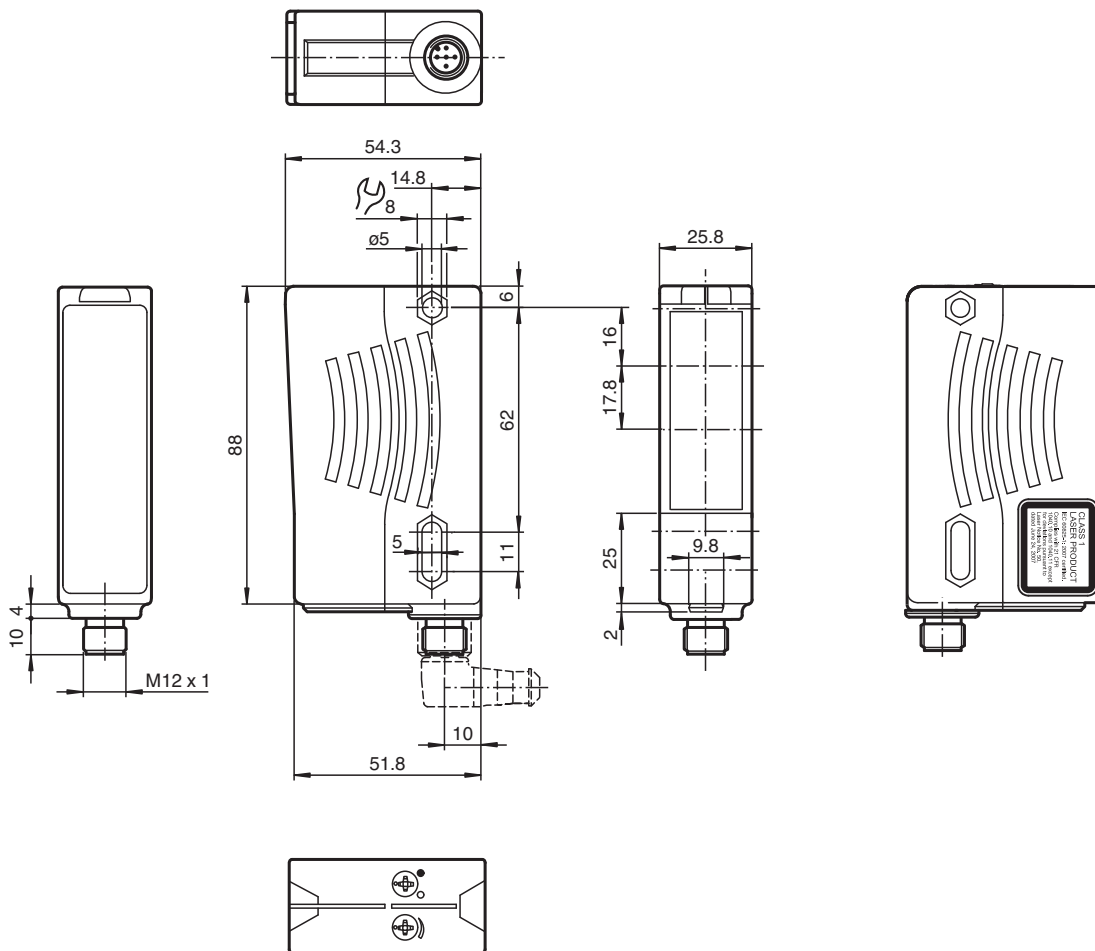


- Universelle Serie mit vielfältigsten Einsatzmöglichkeiten
- Störsicher: Zuverlässiger Betrieb unter allen Randbedingungen
- Laser-Version für große Reichweiten
- Kleiner Lichtbündelquerschnitt für Kleinteileerkennung

Reflexionslichttaster mit Hintergrundausblendung



Abmessungen



Veröffentlichungsdatum: 2025-03-31 Ausgabedatum: 2025-03-31 Dateiname: 196304_ger.pdf

Beachten Sie „Allgemeine Hinweise zu Pepperl+Fuchs-Produktinformationen“.

Pepperl+Fuchs-Gruppe
www.pepperl-fuchs.com

USA: +1 330 486 0001
fa-info@us.pepperl-fuchs.com

Deutschland: +49 621 776 1111
fa-info@de.pepperl-fuchs.com

Singapur: +65 6779 9091
fa-info@sg.pepperl-fuchs.com

PF PEPPERL+FUCHS

Technische Daten

Allgemeine Daten		
Tastbereich		100 ... 1500 mm
Tastbereich min.		50 ... 200 mm
Tastbereich max.		100 ... 1500 mm
Hintergrundausbildung		max. + 10 % der oberen Tastbereichsgrenze
Lichtsender		Laserdiode
Lichtart		rot, Wechsellicht
Laserdaten		
Hinweis		LASERLICHT , NICHT IN DEN STRAHL BLICKEN
Laserklasse		1
Wellenlänge		650 nm
Strahldivergenz		< 1,5 mrad
Impulsdauer		4,5 µs
Wiederholrate		ca. 1,5 kHz
max. Puls Energie		17 nJ
Lichtfleckabbildung		max. 1,5 mm x 4 mm , Lichtfleck quer zur Gehäuselängsrichtung
Schwarz-Weiß-Differenz (6%/90%)		≤ 40 %
Fremdlichtgrenze		50000 Lux
Kenndaten funktionale Sicherheit		
MTTF _d		590 a
Gebrauchsdauer (T _M)		10 a
Diagnosedeckungsgrad (DC)		0 %
Anzeigen/Bedienelemente		
Betriebsanzeige		LED grün
Funktionsanzeige		2 LEDs gelb ein: Objekt innerhalb des Tastbereiches/aus: Objekt außerhalb des Tastbereiches
Bedienelemente		Tastweiteneinsteller , Hell-/Dunkelumschalter
Elektrische Daten		
Betriebsspannung	U _B	10 ... 30 V DC
Welligkeit		10 %
Leerlaufstrom	I ₀	≤ 40 mA
Schutzklasse		II, Bemessungsisolationsspannung ≤ 250 V AC bei Verschmutzungsgrad 1-2 nach IEC 60664-1
Bereitschaftsverzug	t _v	≤ 2 s
Ausgang		
Schaltungsart		hell-/dunkelschaltend, umschaltbar
Signaloutput		1 Gegentaktoutput, kurzschlussfest, verpolgeschützt
Schaltspannung		max. 30 V DC
Schaltstrom		max. 100 mA
Schaltfrequenz	f	140 Hz
Ansprechzeit		3,5 ms
Konformität		
Produktnorm		EN 60947-5-2
Lasersicherheit		IEC 60825-1:2014
Zulassungen und Zertifikate		
UL-Zulassung		E87056 , cULus Listed , "Class 2"-Netzteil , Type Rating 1
FDA-Zulassung		IEC 60825-1:2014 Entspricht 21 CFR 1040.10 und 1040.11 außer Konformität mit IEC 60825-1 Ausg. 3 wie beschrieben in Laser Notice 56 vom 8. Mai 2019.
Umgebungsbedingungen		
Umgebungstemperatur		-10 ... 50 °C (14 ... 122 °F)
Lagertemperatur		-40 ... 60 °C (-40 ... 140 °F)
Mechanische Daten		
Schutzart		IP67
Anschluss		Kunststoffstecker M12 x 1, 5-polig

Veröffentlichungsdatum: 2025-03-31 Ausgabedatum: 2025-03-31 Dateiname: 196304_ger.pdf

Beachten Sie „Allgemeine Hinweise zu Pepperl+Fuchs-Produktinformationen“.

 Pepperl+Fuchs-Gruppe
www.pepperl-fuchs.com

 USA: +1 330 486 0001
fa-info@us.pepperl-fuchs.com

 Deutschland: +49 621 776 1111
fa-info@de.pepperl-fuchs.com

 Singapur: +65 6779 9091
fa-info@sg.pepperl-fuchs.com

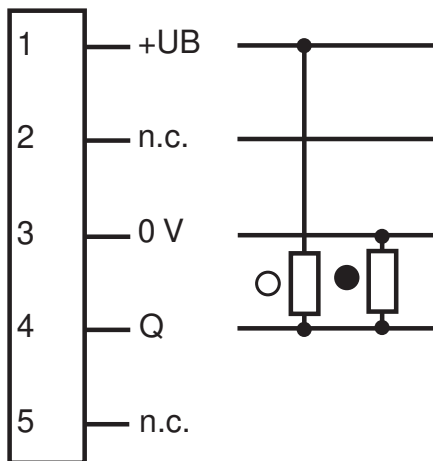
 **PEPPERL+FUCHS**

Technische Daten

Material		
Gehäuse		Kunststoff ABS
Lichtaustritt		Kunststoffscheibe
Masse		ca. 70 g
Abmessungen		
Höhe		88 mm
Breite		25,8 mm
Tiefe		54,3 mm

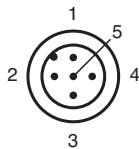
Anschlussbelegung

Option: /110



- = Hellschaltung
- = Dunkelschaltung

Anschlussbelegung

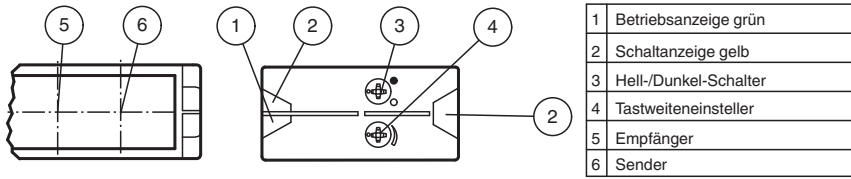


Adernfarben gemäß EN 60947-5-2

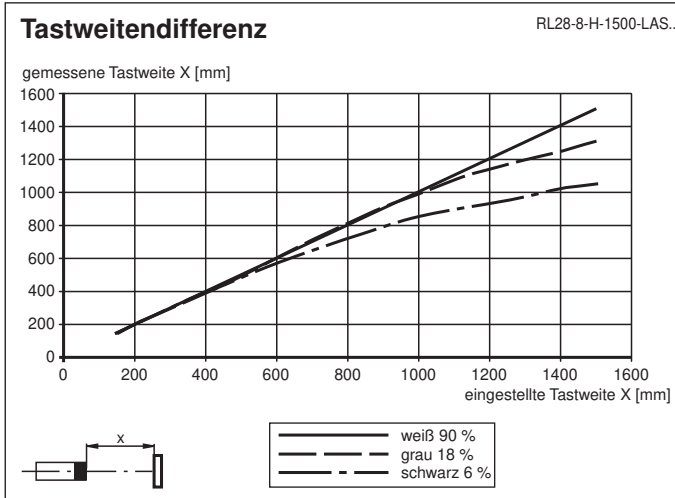
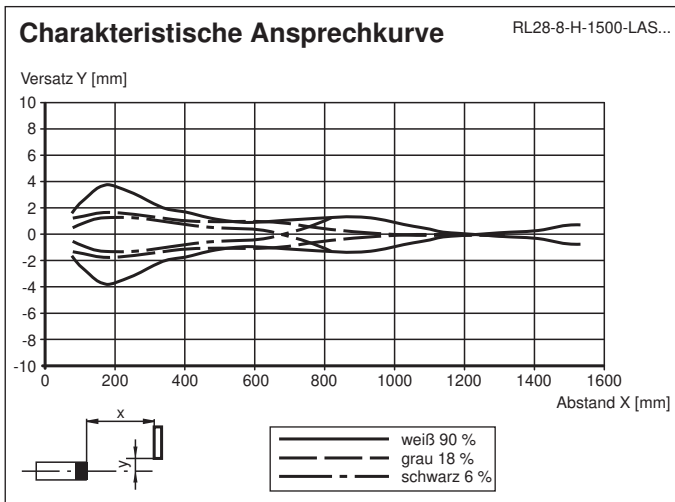
1	BN	(braun)
2	WH	(weiß)
3	BU	(blau)
4	BK	(schwarz)
5	GY	(grau)

Veröffentlichungsdatum: 2025-03-31 Ausgabedatum: 2025-03-31 Dateiname: 196304_ger.pdf

Aufbau



Kennlinie



Veröffentlichungsdatum: 2025-03-31 Ausgabedatum: 2025-03-31 Dateiname: 196304_ger.pdf

Beachten Sie „Allgemeine Hinweise zu Pepperl+Fuchs-Produktinformationen“.

Pepperl+Fuchs-Gruppe
www.pepperl-fuchs.com

USA: +1 330 486 0001
fa-info@us.pepperl-fuchs.com

Deutschland: +49 621 776 1111
fa-info@de.pepperl-fuchs.com

Singapur: +65 6779 9091
fa-info@sg.pepperl-fuchs.com