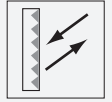


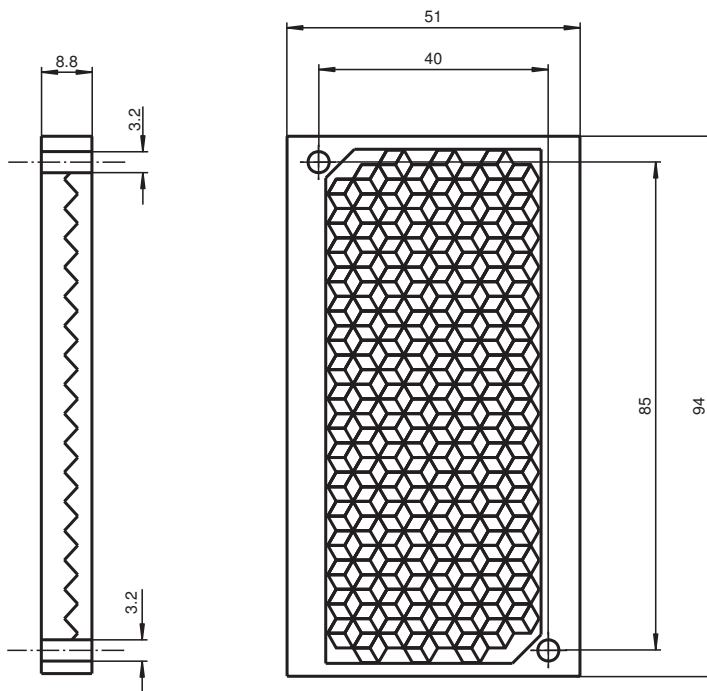
Reflektor REF-H85HT



- besonders kratz- und schlagfest
- Hochtemperaturbeständig bis 500 °C

Reflektor, rechteckig 51 mm x 94 mm, Befestigungsbohrungen, Hochtemperaturbeständig bis 500 °C

Abmessungen



Technische Daten

Allgemeine Daten

Bauform rechteckig

Umgebungsbedingungen

Umgebungstemperatur -50 ... 500 °C (-58 ... 932 °F)

Mechanische Daten

Material Borosilikatglas

Abmessungen 51 mm x 94 mm

Befestigung Befestigungsbohrungen

Veröffentlichungsdatum: 2020-03-23 Ausgabedatum: 2020-06-29 Dateiname: 197532_ger.pdf

Beachten Sie „Allgemeine Hinweise zu Pepperl+Fuchs-Produktinformationen“.

Pepperl+Fuchs-Gruppe
www.pepperl-fuchs.com

USA: +1 330 486 0001
fa-info@us.pepperl-fuchs.com

Deutschland: +49 621 776 1111
fa-info@de.pepperl-fuchs.com

Singapur: +65 6779 9091
fa-info@sg.pepperl-fuchs.com

pf PEPPERL+FUCHS