

RFID-Transponder

IQC21-50F-T10



- Arbeitsfrequenz 13,56 MHz
- Mit erhöhtem Temperaturbereich bis 220 °C (428 °F)
- Konform mit ISO 15693
- 896 Bit Speicher frei verfügbar
- Von beiden Seiten lesbar und beschreibbar
- Schutzart IP68
- Einfache Montage durch Befestigungsbohrung

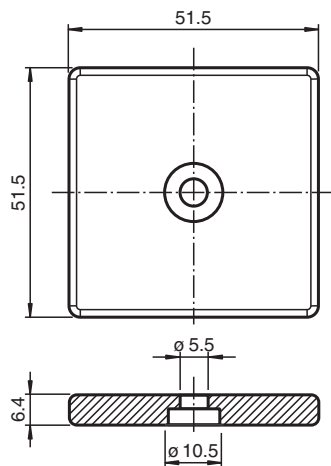
Datenträger



Anwendung

Der Transponder kann von beiden Seiten gelesen und beschrieben werden.

Abmessungen



Technische Daten

Allgemeine Daten

| | |
|------------------|-----------|
| Betriebsfrequenz | 13,56 MHz |
| Übertragungsrate | 26 kBit/s |

Speicher

| | |
|----------------------|-----------------------------|
| Chip Typ | I-CODE SLI (NXP) |
| EEPROM | 896 Bit |
| UID | 64 Bit |
| Speicherorganisation | 4 Byte/Block |
| Lesezyklen | unbegrenzt |
| Schreibzyklen | > 100000 |
| Datenhaltezeit | 10 Jahre bei 55 °C (131 °F) |

Richtlinienkonformität

| | |
|-----------------------|-----------|
| Funkanlagen | |
| Richtlinie 2014/53/EU | EN 300330 |

Veröffentlichungsdatum: 2022-12-15 Ausgabedatum: 2022-12-15 Dateiname: 197962_ger.pdf

Beachten Sie „Allgemeine Hinweise zu Pepperl+Fuchs-Produktinformationen“.

Pepperl+Fuchs-Gruppe
www.pepperl-fuchs.com

USA: +1 330 486 0001
fa-info@us.pepperl-fuchs.com

Deutschland: +49 621 776 1111
fa-info@de.pepperl-fuchs.com

Singapur: +65 6779 9091
fa-info@sg.pepperl-fuchs.com

PEPPERL+FUCHS

Technische Daten

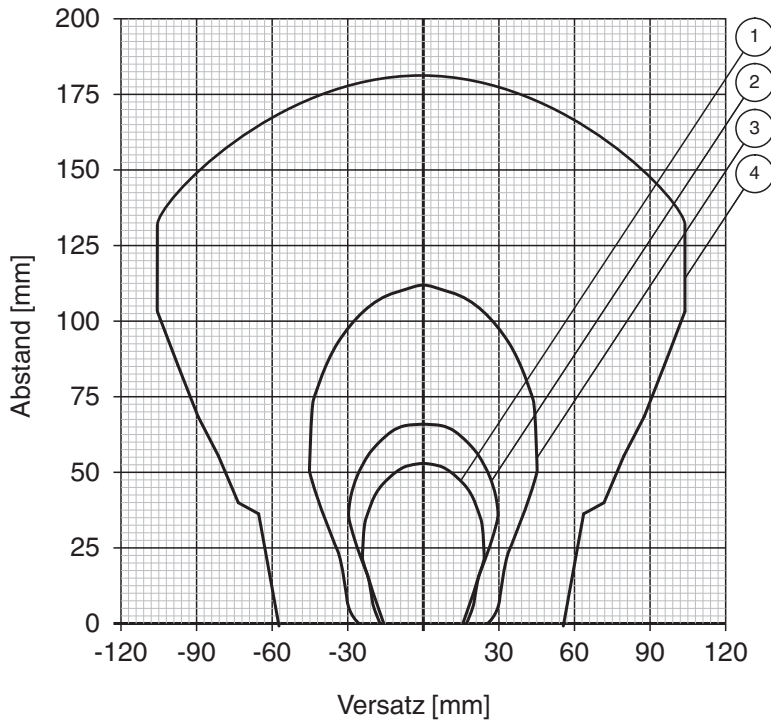
| | | |
|------------------------------|--|---------------------------------------------------------------------------------------------|
| RoHS | | |
| Richtlinie 2011/65/EU (RoHS) | | IEC/EN 63000 |
| Normenkonformität | | |
| Schutzart | | EN 60529 |
| RFID | | ISO/IEC 15693-1 ISO/IEC 15693-2 ISO/IEC 15693-3 ISO/IEC 18000-3 |
| Umgebungsbedingungen | | |
| Umgebungstemperatur | | -40 ... 85 °C (-40 ... 185 °F) |
| Lagertemperatur | | -40 ... 220 °C (-40 ... 428 °F) 220 °C (493 K) für 1000 Stunden oder 1500 Zyklen à 30min |
| Klimatische Bedingungen | | 100 % Feuchte nicht kondensierend |
| Mechanische Daten | | |
| Gehäuselänge | | 51,5 mm |
| Gehäusebreite | | 51,5 mm |
| Gehäusehöhe | | 6,4 mm |
| Schutzart | | IP68 |
| Material | | |
| Gehäuse | | PPS |
| Montage | | |
| In Luft | | ja |
| Masse | | 25 g |
| Bauform | | Quaderförmig |

Montage

Hohe Temperaturen führen zur Ausdehnung des Gehäuses.
Bei Montage unter mechanischer Spannung kann der auftretende Druck zur Beschädigung des Datenträgers führen.
Die Montage muss lose, also unter Berücksichtigung einer Gehäuseausdehnung erfolgen.


Kennlinie

Lesebereich in Luft IQC21-50F-T10



- ① IQH1-18GM-V1 ② IQH1-F61-V1 ③ IQH1-FP-V1
- ④ IQH1-F15-V1

Zubehör

| | | |
|-------------------------------------------------------------------------------------|------------------------|--------------------------------------|
|  | ICZ-MH30-25-T10 | Abstandshalter für Code-/Datenträger |
|-------------------------------------------------------------------------------------|------------------------|--------------------------------------|

Veröffentlichungsdatum: 2022-12-15 Ausgabedatum: 2022-12-15 Dateiname: 197962_ger.pdf

Beachten Sie „Allgemeine Hinweise zu Pepperl+Fuchs-Produktinformationen“.

Pepperl+Fuchs-Gruppe
www.pepperl-fuchs.com

USA: +1 330 486 0001
fa-info@us.pepperl-fuchs.com

Deutschland: +49 621 776 1111
fa-info@de.pepperl-fuchs.com

Singapur: +65 6779 9091
fa-info@sg.pepperl-fuchs.com