



Gabellichtschränke

GL80-IR/32/40a/98a



- Optimiert für Kleinteileerkennung
- Hohe Schaltfrequenz
- Mehrfachanordnung möglich, keine gegenseitige Beeinflussung
- Empfindlichkeitseinsteller und Hell-/Dunkelumschalter serienmäßig
- Infrarotlicht
- Schutzart IP67
- cULus-Zulassung
- Zink-Druckgussgehäuse, pulverbeschichtet

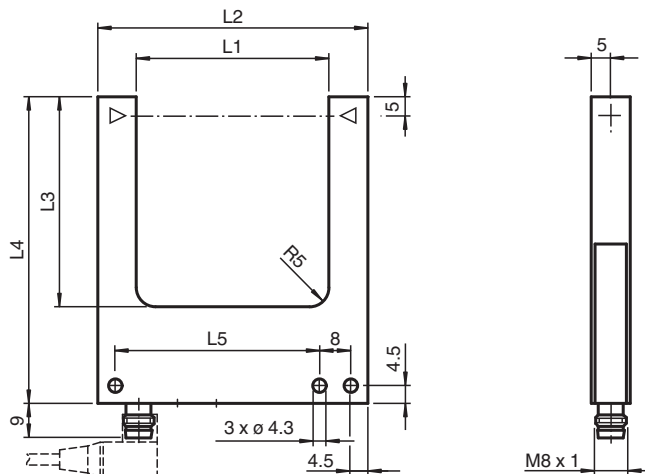
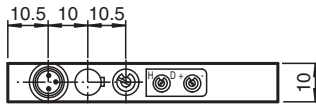
Gabellichtschränke, Zink-Druckgussgehäuse, Gabelweite 80 mm, Infrarotlicht, Hell-/Dunkelschaltung, Empfindlichkeitseinsteller, DC-Version, PNP-Ausgang, Stecker M8 3-polig



Funktion

Gabellichtschränke bieten durch ihre Bauform immense Vorteile in der Installation. Aber auch im Betrieb zeichnen sich die Geräte der neuen Generation, durch Eigenschaften wie hohe Auflösung, hohe Reproduzierbarkeit, Mikroprozessor gesteuerte automatische Schwellenanpassung, Fremdlichtfestigkeit und die Erkennung und/oder Durchstrahlung transparenter Objekte aus. Der Schutz vor gegenseitiger Beeinflussung ermöglicht Mehrfachanordnungen trotz einer sehr hohen Schaltfrequenz. Diese Eigenschaften garantieren sichere eine Kleinteileerkennung ab 0,3 mm über den gesamten Erfassungsbereich und das bei schnellsten Bewegungsabläufen.

Abmessungen



| | L1 | L2 | L3 | L4 | L5 |
|--------|----|-----|----|----|----|
| GL30.. | 30 | 50 | 35 | 60 | 33 |
| GL50.. | 50 | 70 | 55 | 80 | 53 |
| GL80.. | 80 | 100 | 55 | 80 | 83 |

Technische Daten

Allgemeine Daten

| | |
|-------------|------------------------|
| Lichtsender | IRET |
| Lichtart | infrarot, Wechsellicht |
| Prüfungen | EN 60947-5-2 |

Veröffentlichungsdatum: 2024-06-24 Ausgabedatum: 2024-06-24 Dateiname: 198054_ger.pdf

Beachten Sie „Allgemeine Hinweise zu Pepperl+Fuchs-Produktinformationen“.

Pepperl+Fuchs-Gruppe
www.pepperl-fuchs.com

USA: +1 330 486 0001
fa-info@us.pepperl-fuchs.com

Deutschland: +49 621 776 1111
fa-info@de.pepperl-fuchs.com

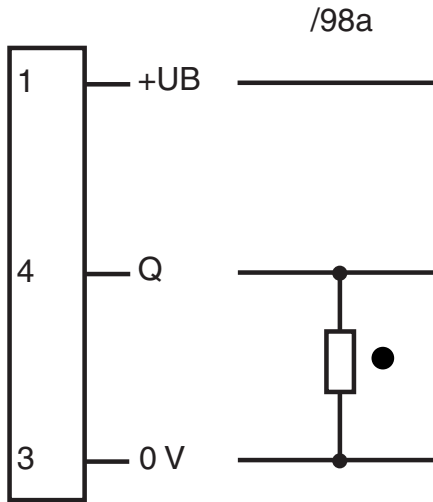
Singapur: +65 6779 9091
fa-info@sg.pepperl-fuchs.com

PF PEPPERL+FUCHS

Technische Daten

| | | |
|---|----------------|---|
| Hindernisgröße | | 0,3 mm |
| Gabelweite | | 80 mm |
| Gabeltiefe | | 55 mm |
| Fremdlichtgrenze | | 100000 Lux |
| Kenndaten funktionale Sicherheit | | |
| MTTF _d | | 1290 a |
| Gebrauchsdauer (T _M) | | 20 a |
| Diagnosedeckungsgrad (DC) | | 0 % |
| Anzeigen/Bedienelemente | | |
| Funktionsanzeige | | LED rot im Stecker |
| Bedienelemente | | Empfindlichkeitseinsteller, Hell-/Dunkel-Umschalter |
| Elektrische Daten | | |
| Betriebsspannung | U _B | 10 ... 30 V DC, class 2 |
| Welligkeit | | 10 % |
| Leerlaufstrom | I ₀ | ≤ 15 mA |
| Ausgang | | |
| Schaltungsart | | hell-/dunkelschaltend |
| Signalausgang | | 1 PNP, kurzschlussfest, offener Kollektor |
| Schaltspannung | | max. 30 V DC |
| Schaltstrom | | max. 100 mA |
| Reproduzierbarkeit | | 0,05 mm |
| Schaltfrequenz | f | 2 kHz |
| Ansprechzeit | | ≤ 250 µs |
| Konformität | | |
| Produktnorm | | EN 60947-5-2 |
| Zulassungen und Zertifikate | | |
| CE-Konformität | | CE |
| UL-Zulassung | | cULus |
| CCC-Zulassung | | Produkte, deren max. Betriebsspannung ≤36 V ist, sind nicht zulassungspflichtig und daher nicht mit einer CCC-Kennzeichnung versehen. |
| Umgebungsbedingungen | | |
| Umgebungstemperatur | | -20 ... 60 °C (-4 ... 140 °F) |
| Lagertemperatur | | -20 ... 75 °C (-4 ... 167 °F) |
| Mechanische Daten | | |
| Schutzart | | IP67 |
| Anschluss | | M8-Stecker, 3-polig |
| Material | | |
| Gehäuse | | Zink-Druckguss, pulverbeschichtet |
| Lichtaustritt | | Glas |
| Masse | | 125 g |
| Abmessungen | | |
| Höhe | | 100 mm |
| Breite | | 10 mm |
| Länge | | 80 mm |

Anschlussbelegung



○ = Hellschaltung
● = Dunkelschaltung

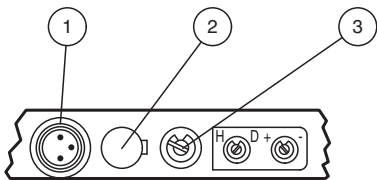
Anschlussbelegung



Adernfarben gemäß EN 60947-5-2

- 1 | BN (braun)
- 3 | BU (blau)
- 4 | BK (schwarz)

Aufbau

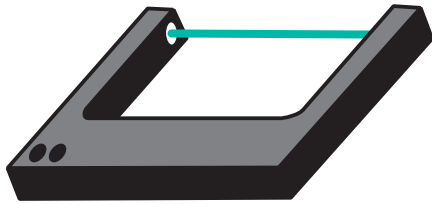


| | | |
|---|----------------------------|-----|
| 1 | Funktionsanzeige | rot |
| 2 | Hell-Dunkel-Umschalter | |
| 3 | Empfindlichkeitseinsteller | |

Veröffentlichungsdatum: 2024-06-24 Ausgabedatum: 2024-06-24 Dateiname: 198054_ger.pdf

Beachten Sie „Allgemeine Hinweise zu Pepperl+Fuchs-Produktinformationen“.

Anwendung



Funktionsprinzip

Gabellichtschranken sind optoelektronische Sensoren und arbeiten nach dem Prinzip der Einweg-Lichtschranken. Der Sender strahlt direkt auf den Empfänger. Unterbricht ein Objekt den Lichtstrahl wird die Schaltfunktion ausgelöst. Durch die besondere U-förmige Bauart befinden sich Sender und Empfänger in einem Gehäuse, wodurch eine hohe Festigkeit gegen Vibrationen erreicht wird. Gegenüber normalen Einweg-Lichtschranken haben Gabellichtschranken auch den Vorteil einer einfacheren elektrischen Installation, da nur ein Gerät zu verkabeln ist. Außerdem entfällt die Justierung der optischen Achsen.

Anwendung

- Kleinteilerkennung ab 0,3 mm Objektgröße
- Einsetzbar auch an stark vibrierenden Anlagen
- Erkennen von kleinen Nadeln in transparenten Kanülen
- Zählen von Kleinteilen an Zuführstrecken
- Lagerrichtige Zuführung und Vereinzelung
- Bahnkantensteuerung
- Fahrkorbpositionierung beim Aufzugsbau