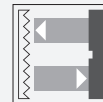




## Reflexionslichtschranke

GLK18-55/25/115/161



- Efficient-Line im kurzen M18-Kunststoffgehäuse für Standard-Anwendungen
- Sehr hohe Reichweite
- 4 Anzeige LEDs für 360° Sichtbarkeit
- Version mit Lichtaustritt frontal
- Universelle Nutzung für verschiedene Betriebsspannungen

Reflexionslichtschranke mit Polarisationsfilter, Gewindebauform M18, Kunststoffgehäuse, Lichtaustritt frontal, Reichweite 4 m, Rotlicht, Hellschaltung, AC/DC-Version, NPN-FET-Ausgang, Festkabel



### Funktion

Einen Beitrag zur Wirtschaftlichkeit von Maschinen und Anlagen leistet die Sensoren der Familie GLV/GLK18. Die Gehäusebauform im M18-Kunststoff-Gehäuse, die Anschluss technik und sensorischen Eigenschaften sind weitestgehend standardisiert. Durch Konzentration auf die wesentlichen Anforderungen an die Sensorik wurde eine robuste und zuverlässige Produktfamilie geschaffen für DC und AC/DC-Spannungen, in der jegliches Over Engineering vermieden wurde. Für eine schnelle Montage und einfache Einstellung sorgen das im Lieferumfang enthaltene Montagezubehör und das optimierte Potentiometer- Design.

### Anwendung

Verpackungstechnik:

- Anwesenheitskontrolle, Bahnbelegung, Vollständigkeitskontrolle, Stapelhöhenkontrolle

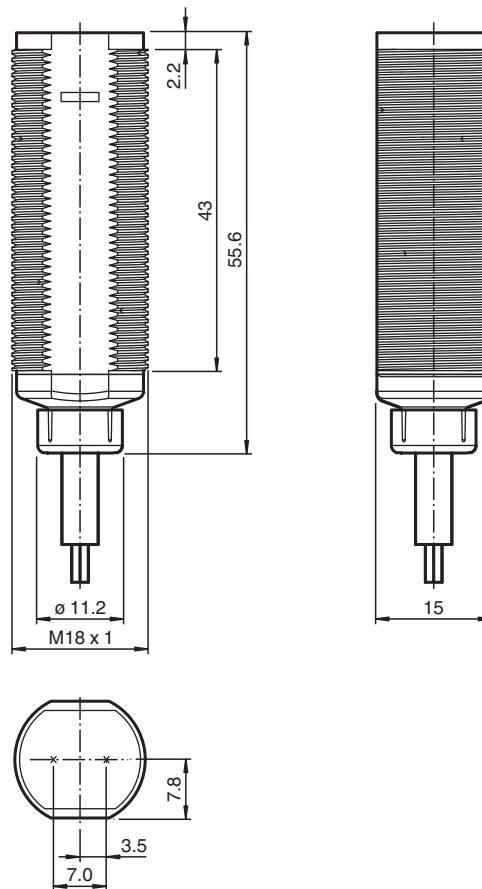
Lager- und Fördertechnik:

- Anwesenheitskontrolle, Ziellichtschranke, Profilkontrolle, Impulsgeber (Trigger)

Automatiktüren, -tore und Zugangssysteme, Aufzugsbau:

- Absicherung von automatischen Tür- und Torsystemen
- Überwachungsfunktion in Personenschleusen
- Schließkantenüberwachung in Aufzügen

## Abmessungen



## Technische Daten

| Allgemeine Daten        |   |
|-------------------------|---|
| Betriebsreichweite      | 0 ... 4 m   |
| Reflektorabstand        | 0,05 ... 4 m  |
| Grenzreichweite         | 5,5 m   |
| Referenzobjekt          | Reflektor C110-2  |
| Lichtsender             | LED   |
| Lichtart                | rot, Wechsellicht , 640 nm  |
| Polarisationsfilter     | ja  |
| Lichtfleckdurchmesser   | ca. 200 mm bei 5,5 m  |
| Öffnungswinkel          | ca. 2 °   |
| Lichtaustritt           | frontal   |
| Fremdlichtgrenze        | 30000 Lux   |
| Mitgeliefertes Zubehör  | Montagehilfen   |
| Anzeigen/Bedienelemente |   |
| Betriebsanzeige         | LED grün, statisch leuchtend Power on   |
| Funktionsanzeige        | LED gelb: leuchtet bei Empfang des Sendestrahls ; blinkt bei Unterschreiten der Funktionsreserve; aus bei Strahlunterbrechung |
| Elektrische Daten       |   |
| Betriebsspannung        | $U_B$ 20 ... 250 V AC/DC  |
| Leerlaufstrom           | $I_0$ < 2,5 mA  |
| Ausgang                 |   |
| Schaltungsart           | hellschaltend   |

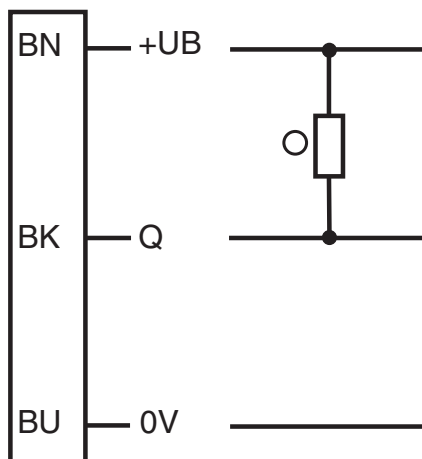
Veröffentlichungsdatum: 2022-11-18 Ausgabedatum: 2022-11-18 Dateiname: 199795\_ger.pdf

Beachten Sie „Allgemeine Hinweise zu Pepperl+Fuchs-Produktinformationen“.

## Technische Daten

|   |                                 |  |
|---|---------------------------------|--|
| Signalausgang                             | N-Kanal MOSFET, kurzschlussfest |  |
| Schaltspannung                            |                                 | max. 250 V AC/DC   |
| Schaltstrom                               |                                 | max. 200 mA  |
| Spannungsfall                             | $U_d$                           | $\leq 3,5$ V AC/DC   |
| Schaltfrequenz                            | $f$                             | 50 Hz  |
| Ansprechzeit                              |                                 | $\leq 10$ ms   |
| <b>Konformität</b>                        |                                 |  |
| Produktnorm                               |                                 | EN 60947-5-2   |
| <b>Normen- und Richtlinienkonformität</b> |                                 |  |
| Normenkonformität                         |                                 |  |
| Normen                                    |                                 | UL 508   |
| <b>Zulassungen und Zertifikate</b>        |                                 |  |
| Schutzklasse                              |                                 | II, Bemessungsisolationsspannung $\leq 250$ V AC bei Verschmutzungsgrad 1-2 nach IEC 60664-1   |
| UL-Zulassung                              |                                 | cULus Listed, Type 1 enclosure<br>Installieren Sie als Überstromschutz eine Sicherung mit einem Bemessungsstrom von max. 3 A 250 V AC/DC |
| CCC-Zulassung                             |                                 | Certified by China Compulsory Certification (CCC)  |
| <b>Umgebungsbedingungen</b>               |                                 |  |
| Umgebungstemperatur                       |                                 | -20 ... 60 °C (-4 ... 140 °F)  |
| Lagertemperatur                           |                                 | -40 ... 70 °C (-40 ... 158 °F)   |
| <b>Mechanische Daten</b>                  |                                 |  |
| Schutzart                                 |                                 | IP67   |
| Anschluss                                 |                                 | 2 m Kabel, 3 x 0,34 mm <sup>2</sup> , PVC  |
| Material                                  |                                 |  |
| Gehäuse                                   |                                 | PC-PBT   |
| Lichtaustritt                             |                                 | PMMA   |
| Masse                                     |                                 | ca. 100 g  |

## Anschlussbelegung



- = Hellschaltung
- = Dunkelschaltung

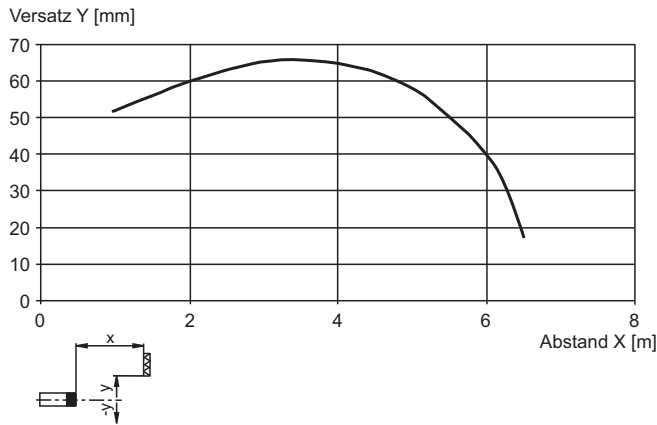
**Aufbau**



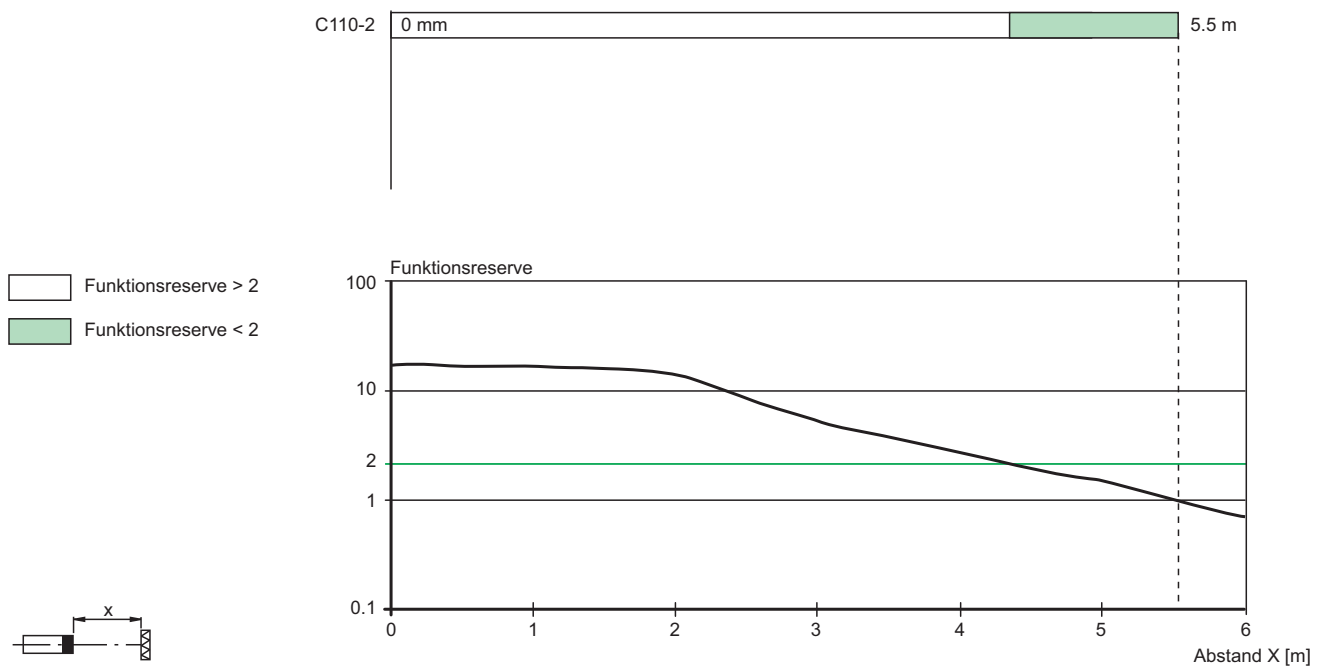
|   |                 |      |
|---|-----------------|------|
| 1 | Betriebsanzeige | grün |
| 2 | Signalanzeige   | gelb |
| 4 | Sender          |      |
| 5 | Empfänger       |      |

**Kennlinie**

**Charakteristische Ansprechkurve**





**Relative Empfangslichtstärke**



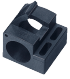

Veröffentlichungsdatum: 2022-11-18 Ausgabedatum: 2022-11-18 Dateiname: 199795\_ger.pdf

**Zubehör**

|   |                 |                                   |
|---|-----------------|-----------------------------------|
|  | <b>CPZ18B03</b> | Montagehilfe mit Taumleinrichtung |
|  | <b>BF 18</b>    | Befestigungsflansch, 18 mm        |

Beachten Sie „Allgemeine Hinweise zu Pepperl+Fuchs-Produktinformationen“.

## Zubehör

|   |                |   |
|---|----------------|---|
|  | <b>BF 18-F</b> | Befestigungsflansch aus Kunststoff, 18 mm   |
|  | <b>BF 5-30</b> | Universal-Montagehalterung für zylindrischen Sensoren mit 5 ... 30 mm Durchmesser |