

Verbindungskabel

V11-W-2M-PUR-V3-GM

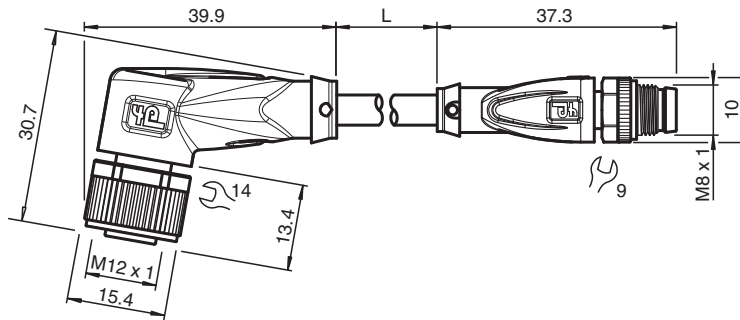


- Schutzart IP68
- Mikroben- und Hydrolysebeständig
- Halogenfrei
- Spezielles Design schützt vor Losrütteln und Falschmontage

Verbindungskabel M12-Buchse gewinkelt auf M8-Stecker gerade A-kodiert, 3-polig, PUR-Kabel grau



Abmessungen



Technische Daten

Allgemeine Daten			
Steckverbinder 1			
Anschluss		Buchse	
Bauform		M12	
Ausführung		gewinkelt	
Verriegelung		Schraubverbindung	
Polzahl		3	
Kodierung		A-kodiert	
Steckverbinder 2			
Anschluss		Stecker	
Bauform		M8	
Ausführung		gerade	
Verriegelung		Schraubverbindung	
Polzahl		3	
Kodierung		A-kodiert	
Elektrische Daten			
Betriebsspannung	U_B	max. 48 V AC / 60 V DC	
Betriebsstrom	I_B	max. 3 A	
Konformität			
Schutzart		EN 60529	
Steckverbindung		Steckverbinder M12 x 1 : IEC 61076-2-101 Steckverbinder M8 x 1 : IEC 61076-2-104	

Veröffentlichungsdatum: 2023-07-10 Ausgabedatum: 2023-07-10 Dateiname: 200871_ger.pdf

Beachten Sie „Allgemeine Hinweise zu Pepperl+Fuchs-Produktinformationen“.

Pepperl+Fuchs-Gruppe
www.pepperl-fuchs.com

USA: +1 330 486 0001
fa-info@us.pepperl-fuchs.com

Deutschland: +49 621 776 1111
fa-info@de.pepperl-fuchs.com

Singapur: +65 6779 9091
fa-info@sg.pepperl-fuchs.com

PEPPERL+FUCHS

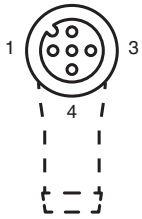
Technische Daten

Halogenfreiheit	IEC 60754-1	
Umgebungsbedingungen		
Umgebungstemperatur		
Steckverbinder		-40 ... 90 °C (-40 ... 194 °F)
Kabel, fest verlegt		-40 ... 80 °C (-40 ... 176 °F)
Kabel, beweglich		-25 ... 80 °C (-13 ... 176 °F)
Verschmutzungsgrad	3	
Mechanische Daten		
Steckverbinder 1		
Anzugsdrehmoment		0,6 Nm
Losrüttelsicherung	vorhanden	
Werkzeugmontage	Längsrändel und Sechskantmutter SW = 14 mm	
Steckzyklen	min. 100	
Schutzart	IP68 / IP69	
Steckverbinder 2		
Anzugsdrehmoment		0,4 Nm
Losrüttelsicherung	vorhanden	
Werkzeugmontage	Längsrändel und Sechskantmutter SW = 9 mm	
Steckzyklen	min. 100	
Schutzart	IP68	
Kabel		
Manteldurchmesser	gemäß IEC/EN 60228 (DIN VDE 0295) Klasse 5	
Biegeradius	> 10 x Leitungsdurchmesser, bewegt > 8 x Leitungsdurchmesser, fest verlegt	
Mantelhaftsitz	max. 10 N / 50 mm	
Mantelfarbe	grau (ähnlich RAL 7001)	
Aderzahl	3	
Aderquerschnitt	0,34 mm ²	
Aderfarbe	Ader 1: braun Ader 3: blau Ader 4: schwarz	
Aderaufbau	19 x 0,15 mm Ø	
Länge	L	2 m
Kabelkurzzeichen	Li 9Y 11YM 3 x 0,34	
Schleppkettentauglichkeit		
Schleppkettenzyklen	max. 50 / Tag	
Verfahrgeschwindigkeit	max. 0,3 m/s	
Material		
Halogenfreiheit	ja	
Steckverbinder		
Schraubverbindung	Zink-Druckguss, vernickelt	
Griffkörper	TPU, schwarz	
Dichtung	FKM	
Kontaktoberfläche	vergoldet (Au)	
Entflammbarkeit	V-2	
Kabel		
Mantel	PUR auf Polyetherbasis	
Aderisolation	PP	
Chemische Beständigkeit	gut	
Mikrobenbeständigkeit	ja	
Hydrolysebeständigkeit	ja	

Veröffentlichungsdatum: 2023-07-10 Ausgabedatum: 2023-07-10 Dateiname: 200871_ger.pdf

Beachten Sie „Allgemeine Hinweise zu Pepperl+Fuchs-Produktinformationen“.

Anschluss



Zubehör

	MH V1-SCREWDRIVER	Drehmomentschraubendreher (0,6 Nm)
	MH V1-BIT M12	Steckaufsatz für M12
	V1/V3-LABELHOLDER	Kabelbeschriftungshülle
	V1/V3-LABEL	Kennzeichenschild
	MH V1-Holder	Modularer Universalhalter für M12-Steckverbinder
	V1-CLIP	Entriegelungsschutz für M12-Stecker
	V1-MARKING-RING-COLOR	Markierungsringe für M12-Steckverbinder, unterschiedliche Farben
	MH V3-SCREWDRIVER	Drehmomentschraubendreher (0,4 Nm)
	MH V3-BIT M8	Steckaufsatz für M8
	MH V3-Holder	Modularer Universalhalter für M8-Steckverbinder