

AS-Interface-Sensor-/Aktuatoremodul VBA-4E4A-KE-ZE/R

- Gehäuse mit abziehbaren, mechanisch und farbig kodierten Klemmen
- Kommunikationsüberwachung
- Eingänge für 2- und 3-Draht-Sensoren
- Potenzialfreie Relaisausgänge
- Adressierbuchse
- Versorgung der Sensoren wahlweise extern oder aus dem Modul
- Funktionsanzeige für Bus, interne Sensorversorgung, Ein- und Ausgang

KE-Schaltschrankmodul, 4 Eingänge (PNP) und 4 Relaisausgänge



Funktion

Das AS-Interface-Anschaltmodul VBA-4E4A-KE-ZE/R ist ein Schaltschrankmodul mit 4 Eingängen und 4 Relaisausgängen. Das nur 22,5 mm breite Gehäuse belegt wenig Platz im Schaltschrank. Montiert wird das Modul durch Aufschnappen auf die 35-mm- Tragschiene gemäß EN 50022.

Der Anschluss erfolgt über steckbare Klemmen. Für die Eingänge und Ausgänge werden 4-fach-Klemmblocke (Eingänge schwarz, Ausgänge rot) verwendet. Der AS-Interface- Anschluss erfolgt über einen 2-fach-Klemmblock (gelb). Zur Vermeidung von Verwechslungen sind die Klemmen für Ein- und Ausgänge sowie AS-Interface mechanisch kodiert.

Die Versorgung der Eingänge und der angeschlossenen Sensoren kann wahlweise aus der internen Versorgung des Moduls (aus AS-Interface) oder über eine externe Spannungsquelle erfolgen. Die Umschaltung erfolgt mit einem Schalter, der an der Seitenfläche des Moduls angeordnet ist. Die Wahl der internen Eingangsversorgung wird über die LED INT angezeigt. Die Anzeige des aktuellen Schaltzustandes für jeden Ein- und Ausgang erfolgt über die jeweilige LED IN und OUT.

Hinweis:

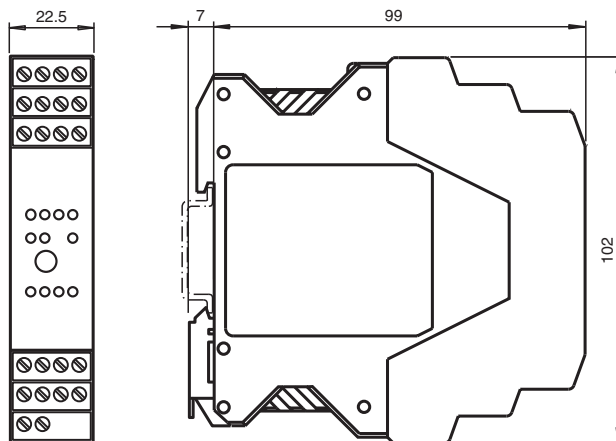
Das Gerät besitzt eine Kommunikationsüberwachung, die die Ausgänge abschaltet, wenn für mehr als 40 ms keine AS-Interface-Kommunikation mit dem Modul stattgefunden hat.

Eine Überlastung der internen Eingangsversorgung wird über die Funktion 'Peripheriefehler' an den AS-Interface-Master gemeldet. Die Kommunikation über AS-Interface bleibt bestehen.

Anwendung

Bei 4-Draht-Sensoren kann von den Eingängen 1+2 bzw. 3+4 nur jeweils Steckplatz IN1 bzw. IN3 benutzt werden (intern gebrückt).

Abmessungen



Technische Daten

Allgemeine Daten

Teilnehmer-Typ	A/B-Teilnehmer
AS-Interface-Spezifikation	V3.0

Veröffentlichungsdatum: 2023-03-28 Ausgabedatum: 2023-03-28 Dateiname: 200913_ger.pdf

Beachten Sie „Allgemeine Hinweise zu Pepperl+Fuchs-Produktinformationen“.

Pepperl+Fuchs-Gruppe
www.pepperl-fuchs.com

USA: +1 330 486 0001
fa-info@us.pepperl-fuchs.com

Deutschland: +49 621 776 1111
fa-info@de.pepperl-fuchs.com

Singapur: +65 6779 9091
fa-info@sg.pepperl-fuchs.com

PEPPERL+FUCHS

Technische Daten

Erforderliche Gateway-Spezifikation		≥ V3.0
Profil		S-7.A.7
IO-Code		7
ID-Code		A
ID1-Code		7
ID2-Code		7
UL File Number		E106378
Anzeigen/Bedienelemente		
LED FAULT		Fehleranzeige; LED rot rot: Kommunikationsfehler bzw. Adresse ist 0 rot blinkend: Überlast interne Eingangsversorgung
LED INT		Interne Eingangsversorgung aktiv; LED grün
LED PWR		AS-Interface-Spannung; LED grün
LED IN		Schaltzustand (Eingang); 4 LED gelb
LED OUT		Schaltzustand (Ausgang); 4 LED gelb
Elektrische Daten		
Hilfsspannung (Eingang)	U_{EXT}	12 ... 30 V DC PELV
Bemessungsbetriebsspannung	U_e	26,5 ... 31,6 V aus AS-Interface
Bemessungsbetriebsstrom	I_e	≤ 35 mA (ohne Sensoren) / max. 210 mA
Überspannungsschutz		O1 ... O4: Überspannungskategorie II U_{EXT} , U_e : Überspannungskategorie III, sicher getrennte Spannungsversorgungen (PELV)
Eingang		
Anzahl/Typ		4 Eingänge für 2- oder 3-Drahtsensoren (PNP), DC
Versorgung		aus AS-Interface (Schalterstellung INT, Grundeinstellung) oder extern U_{EXT} (Schalterstellung EXT)
Spannung		21 ... 31 V DC (INT)
Strombelastbarkeit		≤ 150 mA, überlast- und kurzschlussfest (INT)
Eingangsstrom		≤ 8 mA (intern begrenzt)
Schaltpunkt		gemäß DIN EN 61131-2 (Typ 2)
0 (unbedämpft)		≤ 2 mA
1 (bedämpft)		≥ 4 mA
Signalverzögerung		< 2 ms (Eingang/AS-Interface)
Ausgang		
Anzahl/Typ		4 Relaisausgänge, Schließer
Versorgung		keine
Nennlast		
Pro Kontakt		2 A / 30 V DC (nach UL max. 24 V DC); 2 A / 253 V AC
Pro Modul		8 A
Steuerstrom		≤ 8 mA pro Relais (aus AS-Interface)
Schaltverzögerung		< 10 ms (AS-Interface/Kontakt)
Gebrauchskategorie		DC-13 und AC-14
Schaltspiele		
mechanisch		5 x 10 ⁶
elektrisch		0,2 x 10 ⁶ (250 V AC, 2 A, cos φ = 0,4)
Galvanische Trennung		
Eingang/Ausgang		sichere Trennung, Bemessungsisolationsspannung 300 V AC
Eingang/AS-Interface		Schalterstellung INT: keine Schalterstellung EXT: sichere Trennung, Bemessungsisolationsspannung 66 V DC
Ausgang/Ausgang		Basisisolierung, Bemessungsisolationsspannung 300 V AC
Ausgang/AS-Interface		sichere Trennung, Bemessungsisolationsspannung 300 V AC
Richtlinienkonformität		
Elektromagnetische Verträglichkeit		
Richtlinie 2014/30/EU		EN 62026-2:2013 EN 61000-6-4:2007 EN 61326-1:2006
Niederspannung		

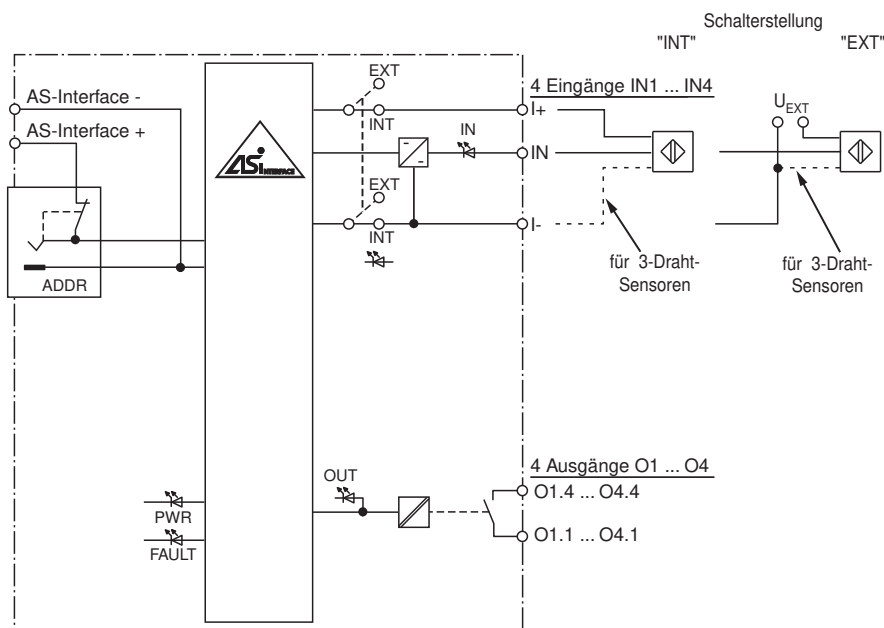
Veröffentlichungsdatum: 2023-03-28 Ausgabedatum: 2023-03-28 Dateiname: 200913_ger.pdf

Beachten Sie „Allgemeine Hinweise zu Pepperl+Fuchs-Produktinformationen“.

Technische Daten

Richtlinie 73/23/EWG	EN 60947-1:2007
Normenkonformität	
Galvanische Trennung	EN 60947-1:2007
Schutzart	EN 60529:2000
Feldbusstandard	EN 62026-2:2013
Eingang	EN 61131-2:2004
Störaussendung	EN 61000-6-4:2007
AS-Interface	EN 62026-2:2013
Störfestigkeit	EN 61000-6-2:2005, EN 61326-1:2006, EN 62026-2:2013
Umgebungsbedingungen	
Umgebungstemperatur	-25 ... 60 °C (-13 ... 140 °F)
Lagertemperatur	-25 ... 85 °C (-13 ... 185 °F)
Relative Luftfeuchtigkeit	85 % , nicht kondensierend
Klimatische Bedingungen	Einsatz nur in Innenräumen
Einsatzhöhe	≤ 2000 m über NN
Verschmutzungsgrad	2
Mechanische Daten	
Schutzart	IP20
Anschluss	abziehbare Klemmen Bemessungsanschlussvermögen: starr/flexibel (mit und ohne Aderendhülse): 0,25 mm ² ... 2,5 mm ² bei Mehrleiteranschluss von 2 Leitern gleichen Querschnitts: flexibel mit Twin-Aderendhülse: 0,5 mm ² ... 1,5 mm ²
Material	
Gehäuse	PA 66-FR
Masse	170 g
Befestigung	Hutschiene
Anzugsmoment der Klemmschrauben	0,5 ... 0,6 Nm

Anschluss



Veröffentlichungsdatum: 2023-03-28 Ausgabedatum: 2023-03-28 Dateiname: 200913_ger.pdf

Beachten Sie „Allgemeine Hinweise zu Pepperl+Fuchs-Produktinformationen“.

Pepperl+Fuchs-Gruppe
www.pepperl-fuchs.com

USA: +1 330 486 0001
fa-info@us.pepperl-fuchs.com

Deutschland: +49 621 776 1111
fa-info@de.pepperl-fuchs.com

Singapur: +65 6779 9091
fa-info@sg.pepperl-fuchs.com

PF PEPPERL+FUCHS

Anschluss

Verbinden Sie bei Ein- und Ausgängen, die über das Modul aus AS-Interface oder über Hilfsenergie versorgt werden, keinen der Signal- oder Versorgungsanschlüsse mit externen Potentialen.

Aufbau

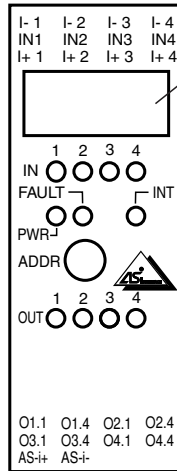
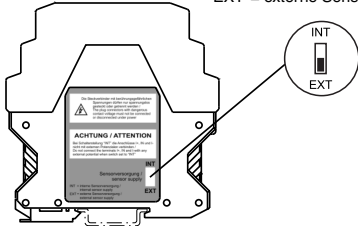


Die Steckverbinder mit berührungsgefährlichen Spannungen dürfen nur spannungslos gesteckt oder getrennt werden

ACHTUNG

Bei Schalterstellung "INT" die Anschlüsse I+, IN und I- nicht mit externen Potentialen verbinden

Sensorversorgung:
INT = interne Sensorversorgung (aus AS-i)
EXT = externe Sensorversorgung



Beschriftungsfeld

Programmierung

Datenbit

(Funktion über AS-Interface)

Datenbit	Eingang	Ausgang
D0	IN1	O1
D1	IN2	O2
D2	IN3	O3
D3	IN4	O4

Parameterbit

(programmierbar über AS-Interface)

Parameterbit	Funktion
P0	Kommunikationsüberwachung P0=0 Überwachung aus, die Ausgänge behalten den Zustand bei Ausfall der Kommunikation bei P0=1 Überwachung ein, bei Ausfall der Kommunikation werden die Ausgänge stromlos geschaltet, Grundeinstellung
P1	Eingangsfiler P1=0 Filter ein, Impulsunterdr. ≤ 2 ms P1=1 Filter aus, Grundeinstellung
P2	Synchronmodus P2=0 Synchronmodus ein P2=1 Synchronmodus aus, Grundeinstellung
P3	nicht verwendet

Zubehör

	VBP-HH1-V3.0-KIT	AS-Interface Handheld mit Zubehör
	VAZ-PK-1,5M-V1-G	Adapterkabel Modul/Handprogrammiergerät

Veröffentlichungsdatum: 2023-03-28 Ausgabedatum: 2023-03-28 Dateiname: 200913_ger.pdf

Beachten Sie „Allgemeine Hinweise zu Pepperl+Fuchs-Produktinformationen“.