



Brandschutz-Reflexionslichtschranke

RLK28-FC-55-Z/31/116



- Kompakt-Brandschutz-Lichtschranke für Sicherheitseinrichtungen an Feuerschutzabschlüssen
- Zulassung nach VdS Prüfbericht FSA und fremdüberwachte Fertigung (Ü-Zeichen)
- Fremdlichtunempfindlich, auch bei getakteten Energiesparlampen

Kompakt-Brandschutz-Lichtschranke



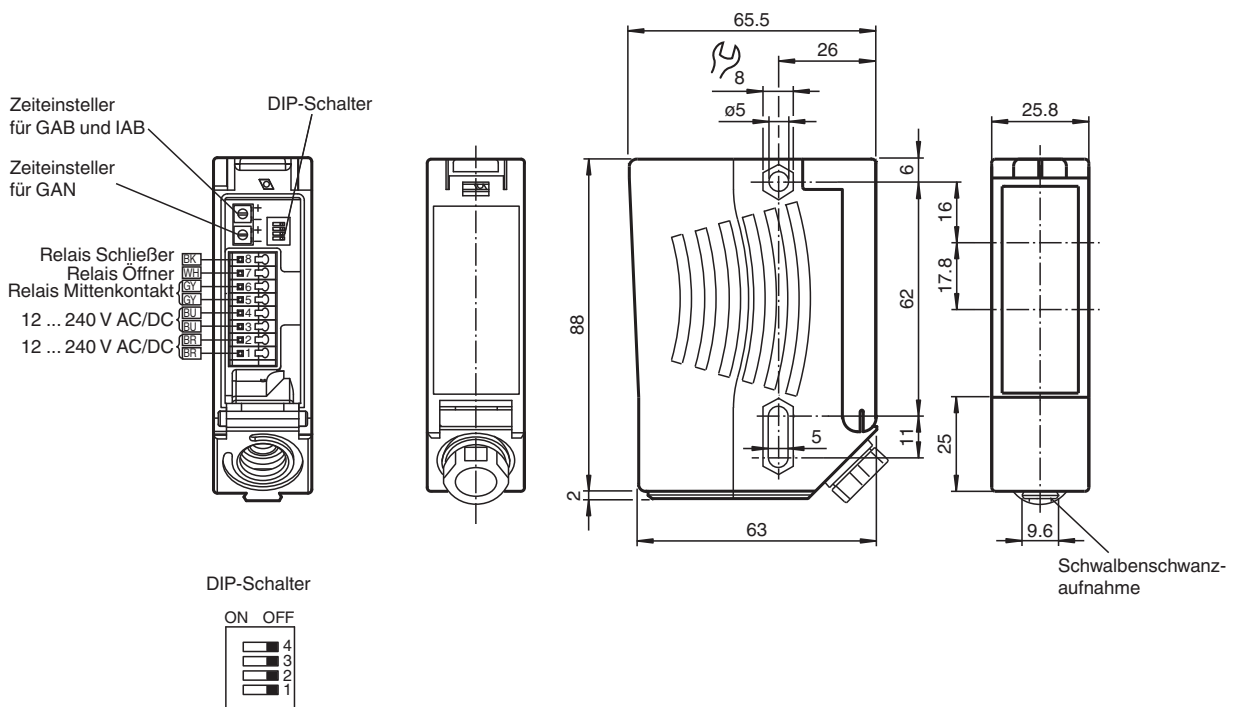
Funktion

Im Brandfall darf sich das Feuer in Gebäuden nicht ausbreiten. Die Brandschutzverordnungen schreiben deshalb sogenannte Feuerschutzabschlüsse vor. Dazu zählen Feuerschutztüren, -tore und -klappen, die normalerweise dauerhaft geschlossen sind. Damit solche Türen bei stark frequentierten Durchgängen oder Durchfahrten ausnahmsweise stets geöffnet sein dürfen, muss bei Feuer der Selbstschließmechanismus automatisch ausgelöst werden. Allerdings darf die Tür nicht in dem Moment zufallen, wenn sich gerade Personen oder Gegenstände im Schließbereich befinden. Der Gesetzgeber fordert daher die Überwachung mit entsprechenden Sicherheitseinrichtungen. Die technische Herausforderung besteht darin, die eventuelle Rauchentwicklung zu ignorieren und gleichzeitig Objekte im Rauch sicher zu erfassen. Diese Funktion können diese zertifizierten Lichtschranken übernehmen.

Anwendung

- Absicherung von Feststallanlagen für Feuerschutzabschlüsse im Zuge bahngestützter Förderanlagen
- Sichere Objekterkennung für die Schließbereichsüberwachung bei Feuerschutzabschlüssen im Zuge bahngestützter Förderanlagen, auch bei Rauchentwicklung

Abmessungen



Veröffentlichungsdatum: 2024-07-30 Ausgabedatum: 2024-07-30 Dateiname: 202520_ger.pdf

Beachten Sie „Allgemeine Hinweise zu Pepperl+Fuchs-Produktinformationen“.

Pepperl+Fuchs-Gruppe
www.pepperl-fuchs.com

USA: +1 330 486 0001
fa-info@us.pepperl-fuchs.com

Deutschland: +49 621 776 1111
fa-info@de.pepperl-fuchs.com

Singapur: +65 6779 9091
fa-info@sg.pepperl-fuchs.com

PF PEPPERL+FUCHS

Technische Daten

Allgemeine Daten		
Betriebsreichweite		1 ... 3 m
Reflektorabstand		1 ... 3 m
Grenzreichweite		3 m
Referenzobjekt		Reflektor C110-2
Lichtsender		LED
Lichtart		rot, Wechsellicht , 660 nm
Lichtfleckdurchmesser		ca. 50 mm im Abstand von 3 m
Öffnungswinkel		Sender 1°, Empfänger 2°
Fremdlichtgrenze		80000 Lux
Mitgeliefertes Zubehör		Reflektor C110-2 Einstellblende
Kenndaten funktionale Sicherheit		
MTTF _d		600 a
Gebrauchsdauer (T _M)		20 a
Diagnosedeckungsgrad (DC)		0 %
Anzeigen/Bedienelemente		
Betriebsanzeige		LED grün
Funktionsanzeige		2 LEDs gelb, leuchten bei freiem Lichtstrahl, blinken bei Unterschreiten der Funktionsreserve, aus bei Strahlunterbrechung.
Bedienelemente		Zeiteinsteller , Hell-/Dunkelumschalter
Elektrische Daten		
Betriebsspannung	U _B	12 ... 240 V AC/DC
Leistungsaufnahme	P ₀	≤ 3,5 VA
Ausgang		
Schaltungsart		hell-/dunkelschaltend, umschaltbar (Dabei ist der eine H/D-Umschalter nur dann in Funktion, wenn sich der jeweils andere in der Stellung "dunkelschaltend" befindet.)
Signalausgang		Relais, 1 Wechsler
Schaltspannung		max. 250 V AC/DC
Schaltstrom		max. 2 A
Schaltleistung		DC: max. 50 W AC: max: 500 VA
Schaltfrequenz	f	25 Hz
Ansprechzeit		20 ms
Timerfunktion		GAN, GAB, IAB, GAN-IAB, GAN-GAB, programmierbar Einstellbereich 0,1 ... 10 s
Normenkonformität		
Normen		EN 60947-5-2 rauchunempfindlich bis 2 dB/m (EN 54-12)
Zulassungen und Zertifikate		
Schutzklasse		II, Bemessungsisolationsspannung ≤ 250 V AC bei Verschmutzungsgrad 1-2 nach IEC 60664-1 Ausgangskreis basisisoliert vom Kontrollkreis nach IEC 61140. Achtung! Die Schutzklasse 2 ist nur gültig bei geschlossenem Klemmraum.
CCC-Zulassung		Certified by China Compulsory Certification (CCC)
Zulassungen		VdS/DIBt Übereinstimmungszertifikat Nr. 25022 , Zulassungsnummer Z-6.510-2384
Umgebungsbedingungen		
Umgebungstemperatur		-40 ... 60 °C (-40 ... 140 °F)
Lagertemperatur		-40 ... 60 °C (-40 ... 140 °F)
Relative Luftfeuchtigkeit		30% ... 85% nicht kondensierend ; nicht vereisend
Mechanische Daten		
Schutzart		IP67
Anschluss		Klemmraum mit 8 Federzugklemmen für Aderquerschnitt 0,5 ... 1,5 mm ² , Abisolierung 7,5 ... 8,5 mm, Kabelverschraubung M16x1,5
Material		
Gehäuse		Kunststoff
Lichtaustritt		Kunststoffscheibe

Veröffentlichungsdatum: 2024-07-30 Ausgabedatum: 2024-07-30 Dateiname: 202520_ger.pdf

Beachten Sie „Allgemeine Hinweise zu Pepperl+Fuchs-Produktinformationen“.

 Pepperl+Fuchs-Gruppe
www.pepperl-fuchs.com

 USA: +1 330 486 0001
fa-info@us.pepperl-fuchs.com

 Deutschland: +49 621 776 1111
fa-info@de.pepperl-fuchs.com

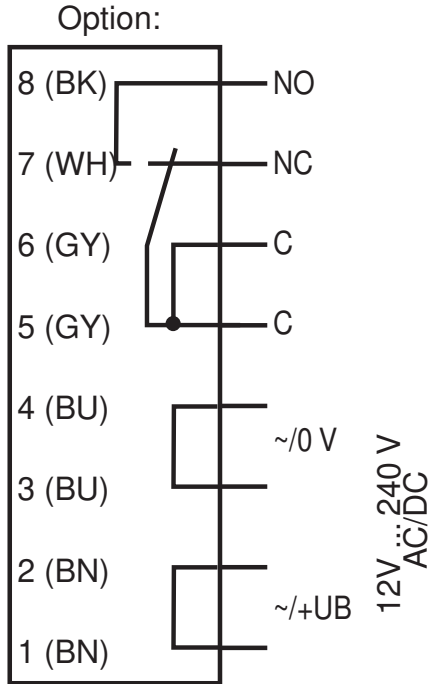
 Singapur: +65 6779 9091
fa-info@sg.pepperl-fuchs.com

 PEPPERL+FUCHS

Technische Daten

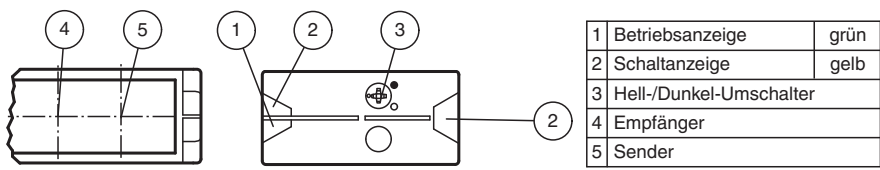
Masse	112 g
Abmessungen	
Höhe	88 mm
Breite	25,8 mm
Tiefe	65,5 mm

Anschlussbelegung



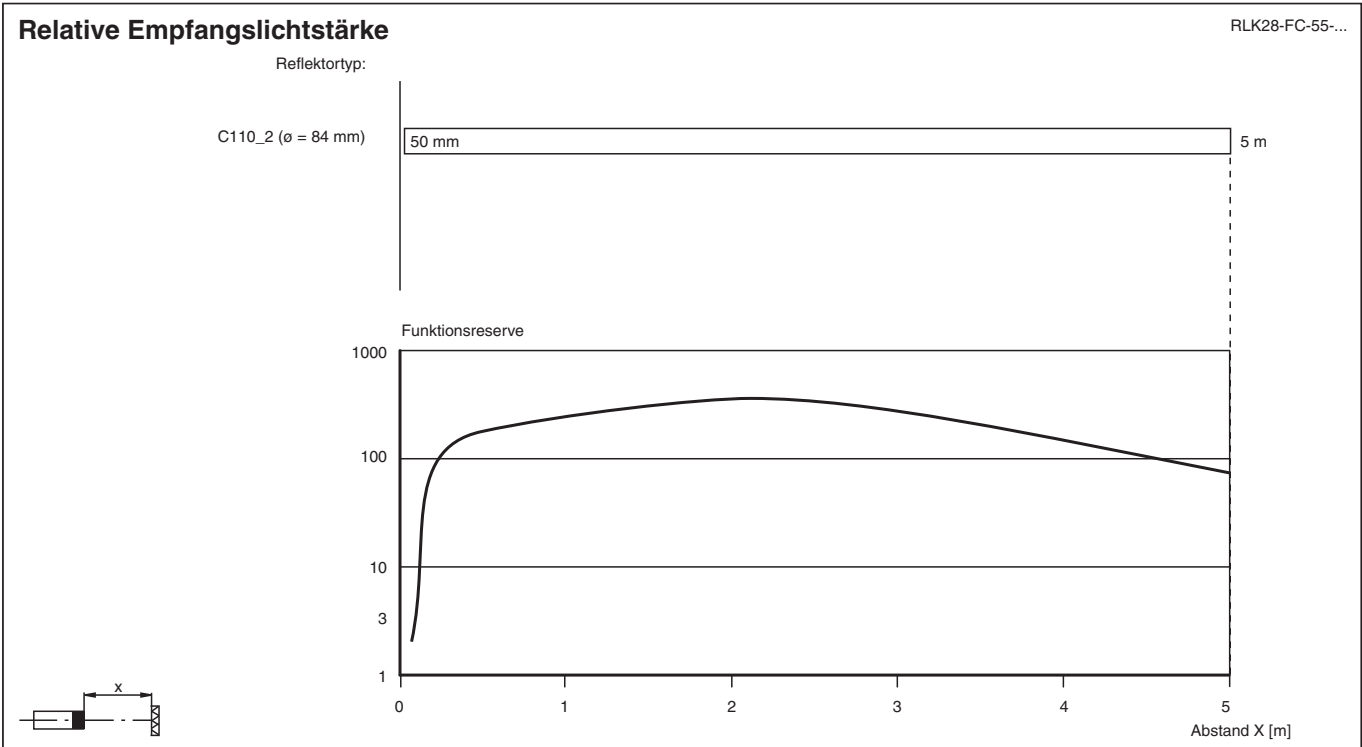
Die Relais-Funktionen "Öffner" und "Schließer" beziehen sich auf die Schaltungsart "Dunkelschaltung", in deren Stellung sich beide Hell-/ Dunkelumschalter befinden müssen (= Auslieferungszustand).

Aufbau



Veröffentlichungsdatum: 2024-07-30 Ausgabedatum: 2024-07-30 Dateiname: 202520_ger.pdf

Kennlinie



Anwendung



Veröffentlichungsdatum: 2024-07-30 Ausgabedatum: 2024-07-30 Dateiname: 202520_ger.pdf

Beachten Sie „Allgemeine Hinweise zu Pepperl+Fuchs-Produktinformationen“.

Pepperl+Fuchs-Gruppe
www.pepperl-fuchs.com

USA: +1 330 486 0001
fa-info@us.pepperl-fuchs.com

Deutschland: +49 621 776 1111
fa-info@de.pepperl-fuchs.com

Singapur: +65 6779 9091
fa-info@sg.pepperl-fuchs.com



Zusätzliche Informationen

Funktionsprinzip:

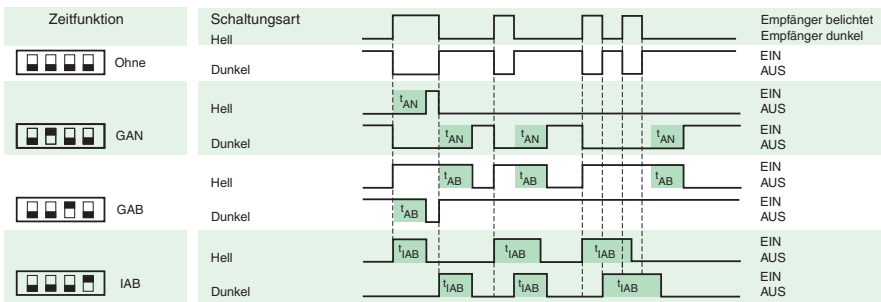
Brandschutz-Lichtschranken sind Lichtschranken-Systeme als Sicherheitseinrichtung für Feststallanlagen an Feuerabschlüssen. Die Sicherheitseinrichtung dient dazu, den Schließbereich von Feuerschutz-Abschlüssen auf Hindernisse zu überwachen. Durch die Sicherheitseinrichtung wird erreicht, dass der Abschluss erst dann geschlossen wird, wenn keine Hindernisse mehr im Schließbereich sind.

Bei der RLK28-55-FC handelt es sich um eine Reflexions-Lichtschranke mit Polarisationsfilter mit Allspannungsversorgung für 12 ... 240 V AC/DC. Die Reflexions-Lichtschranke enthält Sender und Empfänger in einem Gehäuse. Das Licht des Senders wird von einem Reflektor zum Empfänger zurückgestrahlt. Bei Unterbrechung des Lichtstrahls wird die Schaltfunktion ausgelöst. Die Reflexionslichtschranke ist aufgrund ihrer relativ hohen Funktionsreserve bei Reichweiten bis 3 m als Sicherheitseinrichtung für Feststallanlagen an Feuerschutzabschlüssen geeignet. Die Lichtschranke ist unempfindlich gegenüber spiegelnden und glänzenden Objekten.

Gemäß Prüfbericht FSA darf diese Lichtschranke nur mit dem Reflektor C110-2 und im Arbeitsbereich (Reflektorabstand) 1 ... 3 m betrieben werden.

Einstellung der Zeitfunktionen:

Die gewünschte Zeitfunktion ist über die DIP-Schalter einstellbar



Die Zeit t_{AN} , t_{AB} und t_{IAB} sind von 0,1 - 10 Sekunden einstellbar. Der H/D-Schalter (Schalter links außen) ist in Stellung Dunkelschaltung dargestellt.

Ausführung	Beschreibung	Bemerkungen
-Z	Zeitglied „Abfallverzögerung“, (GAB)	Zeitbereich einstellbar 0,1 s ... 10 s
	Impulsmäßiges Zeitglied „Abfallverzögerung“, (IAB)	
	Zeitglied „Anzugsverzögerung“, (GAN)	
	Doppelzeitglied „Anzugs-/Abfallverzögerung“, (GAN/GAB)	
	Doppelzeitglied „Anzugs-Impulsmäßige/Abfallverzögerung“, (GAN/IAB)	

Veröffentlichungsdatum: 2024-07-30 Ausgabedatum: 2024-07-30 Dateiname: 202520_ger.pdf

Beachten Sie „Allgemeine Hinweise zu Pepperl+Fuchs-Produktinformationen“.