

RFID-Schreib-/Lesegerät IQH1-18GM-V1

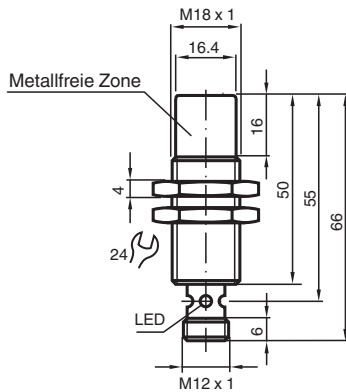


- Arbeitsfrequenz 13,56 MHz
- Konform mit ISO 15693
- Für FRAM-Transponder geeignet
- Schreib-/Lesekopf mit Gewinde M18 x 1
- Anschluss über Steckverbinder V1 (M12 x 1)
- Mehrloch-LED zur Funktionsanzeige
- Schutzart IP67
- Zum Anschluss an IDENTControl-Auswerteeinheit

RFID-Schreib-/Lesegerät HF, ISO 15693 für IDENTControl



Abmessungen



Technische Daten

Allgemeine Daten	
Betriebsfrequenz	13,56 MHz
Übertragungsrate	26 kBit/s
Erfassungsbereich	
Leseabstand	0 ... 50 mm
Schreibabstand	0 ... 50 mm
Breite	max. 45 mm
UL File Number	E87056 nur in Verbindung mit einer SELV- oder PELV-Energiequelle oder einer nach UL for Class 2 gelisteten Energiequelle
MTBF	375 a (Betrieb bei +40 °C)
Anzeigen/Bedienelemente	
LED grün/gelb	Mehrloch-LED: grün: Power on grün blinkend: Schreib-/Leseversuch wird ausgeführt gelb: Datenträger erkannt
Elektrische Daten	
Leistungsaufnahme	$P_0 \leq 1,2 \text{ W}$
Versorgung	aus der IDENTControl
Richtlinienkonformität	
Funkanlagen	

Veröffentlichungsdatum: 2025-01-14 Ausgabedatum: 2025-01-14 Dateiname: 204622_ger.pdf

Beachten Sie „Allgemeine Hinweise zu Pepperl+Fuchs-Produktinformationen“.

Pepperl+Fuchs-Gruppe
www.pepperl-fuchs.com

USA: +1 330 486 0001
fa-info@us.pepperl-fuchs.com

Deutschland: +49 621 776 1111
fa-info@de.pepperl-fuchs.com

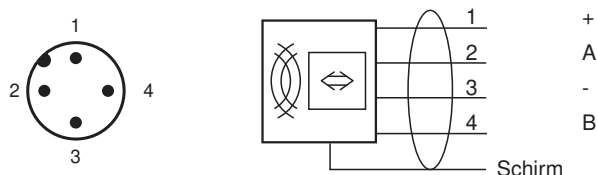
Singapur: +65 6779 9091
fa-info@sg.pepperl-fuchs.com

PF PEPPERL+FUCHS

Technische Daten

Richtlinie 2014/53/EU	EN 301489-1 EN 301489-3 EN 300330 EN 62368-1 EN 50364
RoHS	
Richtlinie 2011/65/EU (RoHS)	IEC/EN 63000
Normenkonformität	
Schutzart	EN 60529
RFID	ISO/IEC 15693-2 ISO/IEC 15693-3 ISO/IEC 18000-3
Zulassungen und Zertifikate	
FCC-Zulassung	This device complies with part 15 of the FCC rules. Operation is subject to the following two conditions: (1) This device may not cause harmful interference, and (2) This device must accept any interference received, including interference that may cause undesired operation. Caution: Changes or modifications not expressly approved by the party responsible for compliance could void the user's authority to operate the equipment.
IC-Zulassung	This device complies with Industry Canada licence-exempt RSS standard(s) and with part 15 of the FCC Rules. Operation is subject to the following two conditions: (1) this device may not cause interference, and (2) this device must accept any interference, including interference that may cause undesired operation of the device. Le présent appareil est conforme aux CNR d'Industrie Canada applicables aux appareils radio exempts de licence. L'exploitation est autorisée aux deux conditions suivantes : (1) l'appareil ne doit pas produire de brouillage, et (2) l'utilisateur de l'appareil doit accepter tout brouillage radioélectrique subi, même si le brouillage est susceptible d'en compromettre le fonctionnement.
Umgebungsbedingungen	
Umgebungstemperatur	-25 ... 70 °C (-13 ... 158 °F)
Lagertemperatur	-40 ... 85 °C (-40 ... 185 °F)
Mechanische Daten	
Schutzart	IP67
Anschluss	Steckverbinder M12 x 1
Material	
Gehäuse	PBT/Edelstahl
Vergussmasse/Härter	CY 221/HY 2966
Montage	
Abstand zwischen zwei Köpfen	Multiplex on: ≥ 30 mm Multiplex off: ≥ 80 mm
Masse	ca. 40 g
Abmessungen	
Länge	66 mm
Durchmesser	18 mm

Anschluss



Veröffentlichungsdatum: 2025-01-14 Ausgabedatum: 2025-01-14 Dateiname: 204622_ger.pdf

Beachten Sie „Allgemeine Hinweise zu Pepperl+Fuchs-Produktinformationen“.

Pepperl+Fuchs-Gruppe
www.pepperl-fuchs.com

USA: +1 330 486 0001
fa-info@us.pepperl-fuchs.com

Deutschland: +49 621 776 1111
fa-info@de.pepperl-fuchs.com

Singapur: +65 6779 9091
fa-info@sg.pepperl-fuchs.com

Sicherheitsinformation

This equipment has been tested and found to comply with the limits for a Class A digital device, pursuant to part 15 of the FCC Rules. These limits are designed to provide reasonable protection against harmful interference when the equipment is operated in a commercial environment. This equipment generates, uses, and can radiate radio frequency energy and, if not installed and used in accordance with the instruction manual, may cause harmful interference to radio communications. Operation of this equipment in a residential area is likely to cause harmful interference in which case the user will be required to correct the interference at his own expense.

Veröffentlichungsdatum: 2025-01-14 Ausgabedatum: 2025-01-14 Dateiname: 204622_ger.pdf

Beachten Sie „Allgemeine Hinweise zu Pepperl+Fuchs-Produktinformationen“.

Pepperl+Fuchs-Gruppe
www.pepperl-fuchs.com

USA: +1 330 486 0001
fa-info@us.pepperl-fuchs.com

Deutschland: +49 621 776 1111
fa-info@de.pepperl-fuchs.com

Singapur: +65 6779 9091
fa-info@sg.pepperl-fuchs.com

 **PEPPERL+FUCHS**