



Reflexionslichttaster

RLK31-8-2500-IR/31/115

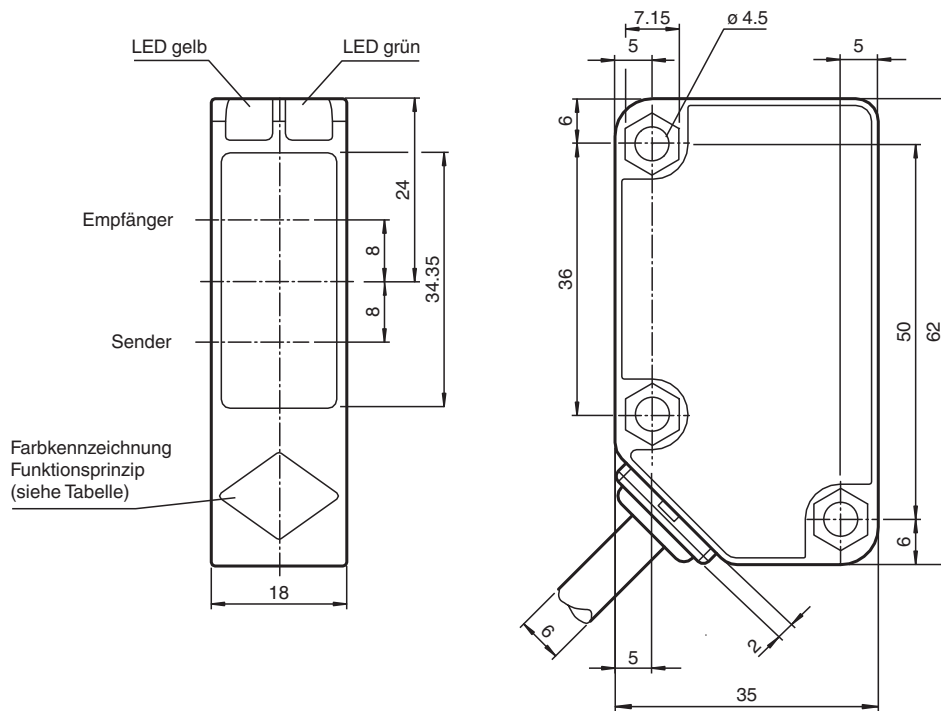


- Betriebsspannung AC / DC
- Weit sichtbare Anzeige-LED
- Relaisausgang, 1 potenzialfreier Wechsler
- Kompaktes und stabiles Gehäuse
- Schutzklasse II

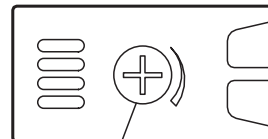
Reflexionslichttaster energetisch, Kunststoffgehäuse, Tastweite 2500 mm einstellbar, AC/DC-Version, Infrarotlicht, Hellschaltung, Relaisausgang, Festkabel



Abmessungen



Funktionsprinzip	Farbe
Reflexionslichtschranke	grün
Reflexionslichtschranke ohne Polfilter	blau
Reflexionslichttaster	weiss
Einweg-Lichtschranke	grau
Reflexionslichttaster mit Hintergrundunterdrückung	rot



Tastweiteneinstellung

Technische Daten

Allgemeine Daten

Tastbereich 0 ... 2500 mm einstellbar

Veröffentlichungsdatum: 2023-12-28 Ausgabedatum: 2023-12-28 Dateiname: 205234_ger.pdf

Beachten Sie „Allgemeine Hinweise zu Pepperl+Fuchs-Produktinformationen“.

Pepperl+Fuchs-Gruppe
www.pepperl-fuchs.com

USA: +1 330 486 0001
fa-info@us.pepperl-fuchs.com

Deutschland: +49 621 776 1111
fa-info@de.pepperl-fuchs.com

Singapur: +65 6779 9091
fa-info@sg.pepperl-fuchs.com

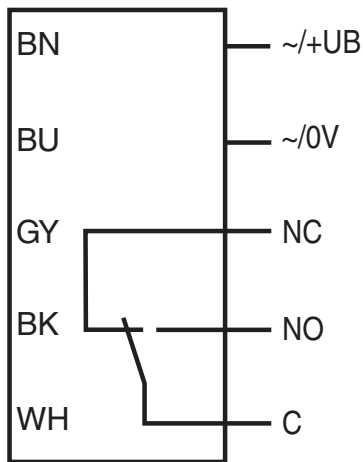
PF PEPPERL+FUCHS

Technische Daten

Referenzobjekt		Standardweiß 200 mm x 200 mm
Lichtsender		IREDD
Lichtart		infrarot, Wechsellicht , 850 nm
Polarisationsfilter		nein
Lichtfleckdurchmesser		ca. 50 mm im Abstand von 2,5 m
Öffnungswinkel		2 °
Fremdlichtgrenze		50000 Lux ; nach EN 60947-5-2
Kenndaten funktionale Sicherheit		
MTTF _d		790 a
Gebrauchsdauer (T _M)		20 a
Diagnosedeckungsgrad (DC)		0 %
Anzeigen/Bedienelemente		
Betriebsanzeige		LED grün: Netz ein (Power on)
Funktionsanzeige		LED gelb, leuchtet bei belichtetem Empfänger
Bedienelemente		Tastweiteneinsteller
Elektrische Daten		
Betriebsspannung	U _B	24 ... 240 V AC 12 ... 240 V DC
Leerlaufstrom	I ₀	≤ 40 mA
Leistungsaufnahme	P ₀	≤ 2 VA
Ausgang		
Schaltungsart		hellschaltend
Signalausgang		Relais, 1 Wechsler
Schaltspannung		max. 240 V AC/DC
Schaltstrom		max. 3 A
Schaltleistung		DC: max. 150 W AC: max: 750 VA
Schaltfrequenz	f	≤ 20 Hz
Ansprechzeit		≤ 25 ms
Konformität		
Produktnorm		EN 60947-5-2
Zulassungen und Zertifikate		
Schutzklasse		II , Bemessungsspannung ≤ 250 V AC bei Verschmutzungsgrad 1-2 nach IEC 60664-1 Ausgangskreis basisisoliert vom Eingangskreis nach EN 50178, Bemessungsisolationsspannung 240 V AC
CCC-Zulassung		Certified by China Compulsory Certification (CCC)
Umgebungsbedingungen		
Umgebungstemperatur		-25 ... 55 °C (-13 ... 131 °F)
Lagertemperatur		-40 ... 70 °C (-40 ... 158 °F)
Mechanische Daten		
Schutzart		IP67
Anschluss		Festkabel 1.94 m , 5-adrig
Material		
Gehäuse		Polycarbonat
Lichtaustritt		PMMA
Masse		155 g
Abmessungen		
Höhe		62 mm
Breite		18 mm
Tiefe		35 mm

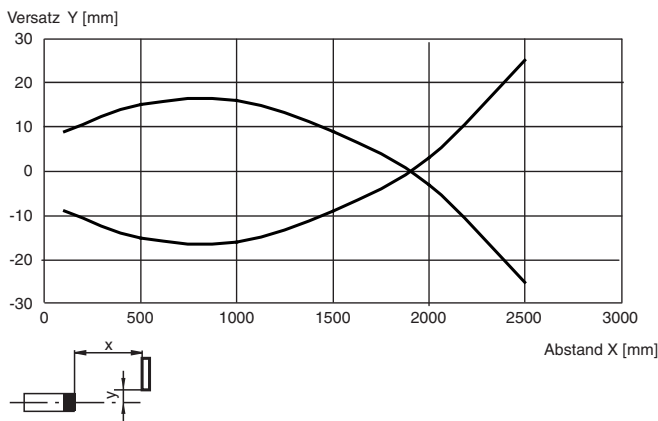
Anschlussbelegung

Option:

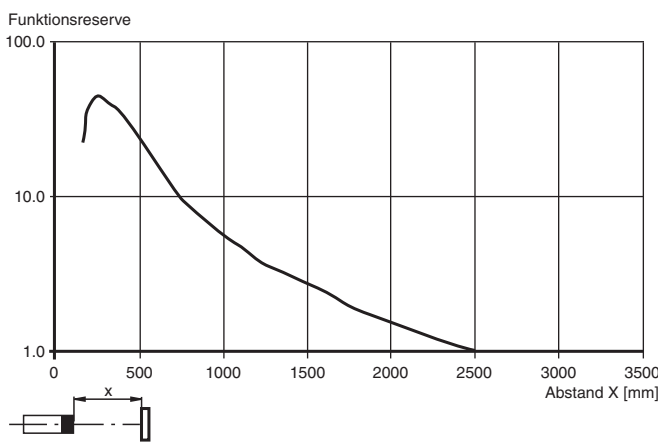


Kennlinie

Charakteristische Ansprechkurve



Relative Empfangslichtstärke



Veröffentlichungsdatum: 2023-12-28 Ausgabedatum: 2023-12-28 Dateiname: 205234_ger.pdf

Beachten Sie „Allgemeine Hinweise zu Pepperl+Fuchs-Produktinformationen“.

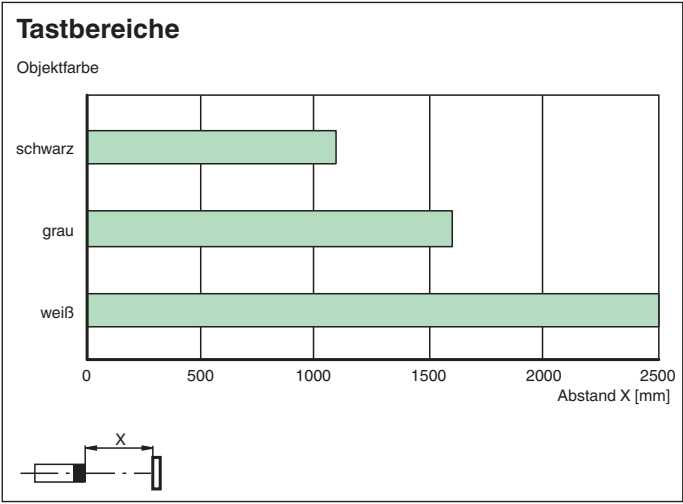
Pepperl+Fuchs-Gruppe
www.pepperl-fuchs.com

USA: +1 330 486 0001
fa-info@us.pepperl-fuchs.com

Deutschland: +49 621 776 1111
fa-info@de.pepperl-fuchs.com

Singapur: +65 6779 9091
fa-info@sg.pepperl-fuchs.com

Kennlinie



Veröffentlichungsdatum: 2023-12-28 Ausgabedatum: 2023-12-28 Dateiname: 205234_ger.pdf

Beachten Sie „Allgemeine Hinweise zu Pepperl+Fuchs-Produktinformationen“.

Pepperl+Fuchs-Gruppe
www.pepperl-fuchs.com

USA: +1 330 486 0001
fa-info@us.pepperl-fuchs.com

Deutschland: +49 621 776 1111
fa-info@de.pepperl-fuchs.com

Singapur: +65 6779 9091
fa-info@sg.pepperl-fuchs.com