

Kabelstecker, konfektionierbar

V1SD-G-ABG-PG9

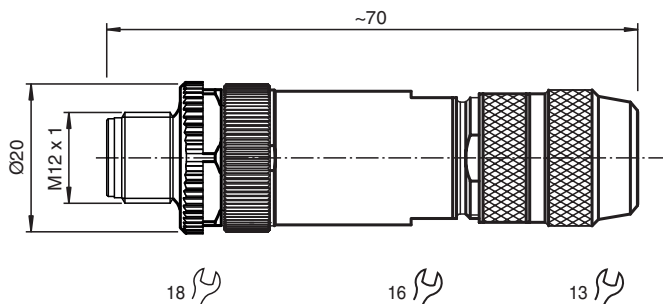


- D-Kodierung für Ethernet
- Konform mit PROFINET
- Konfektionierbar, schirmbar
- Metallgehäuse
- Irisfederschirmung
- cURus-Zulassung

Kabelstecker M12 gerade D-kodiert 4-polig, für Kabeldurchmesser 5 - 8 mm, geschirmt, konfektionierbar



Abmessungen



Technische Daten

Allgemeine Daten

Steckverbinder 1	
Anschluss	Stecker
Bauform	M12
Ausführung	gerade
Verriegelung	Schraubverbindung
Polzahl	4
Kodierung	D-kodiert

Elektrische Daten

Betriebsspannung	U_B	max. 250 V AC/DC
Betriebsstrom	I_B	4 A
Isolationswiderstand		min. 10000 M Ω

Konformität

Schutzart	EN 60529
Feldbusstandard	PROFINET
Steckverbindung	Steckverbinder M12 x 1 : IEC 61076-2-101
Komponentenkategorie	CAT5 (IEC 11801)

Veröffentlichungsdatum: 2025-01-30 Ausgabedatum: 2025-01-30 Dateiname: 209344_ger.pdf

Beachten Sie „Allgemeine Hinweise zu Pepperl+Fuchs-Produktinformationen“.

Technische Daten

Zulassungen und Zertifikate	
UL File Number	E363587
Umgebungsbedingungen	
Umgebungstemperatur	-40 ... 85 °C (-40 ... 185 °F)
Verschmutzungsgrad	3
Mechanische Daten	
Steckverbinder	
Anzugsdrehmoment	0,6 Nm
Werkzeugmontage	Längsrändel , Sechskantmutter SW = 18 mm
Steckzyklen	min. 100
Schirmung	Irisfederschirmung
Schutzart	IP67
Anschluss	Schraubklemmen für max. 0,75 mm ² / AWG 18
Kabel	
Manteldurchmesser	5 ... 8 mm
Aderquerschnitt	0,75 mm ² / 18 AWG max.
Masse	45,9 g
Material	
Steckverbinder	
Schraubverbindung	Zink-Druckguss, vernickelt
Griffkörper	Zink-Druckguss, vernickelt
Kontaktoberfläche	Au

Anschlussbelegung

