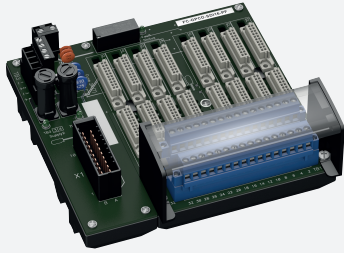


Termination Board

FC-GPCD-SDI16-PF



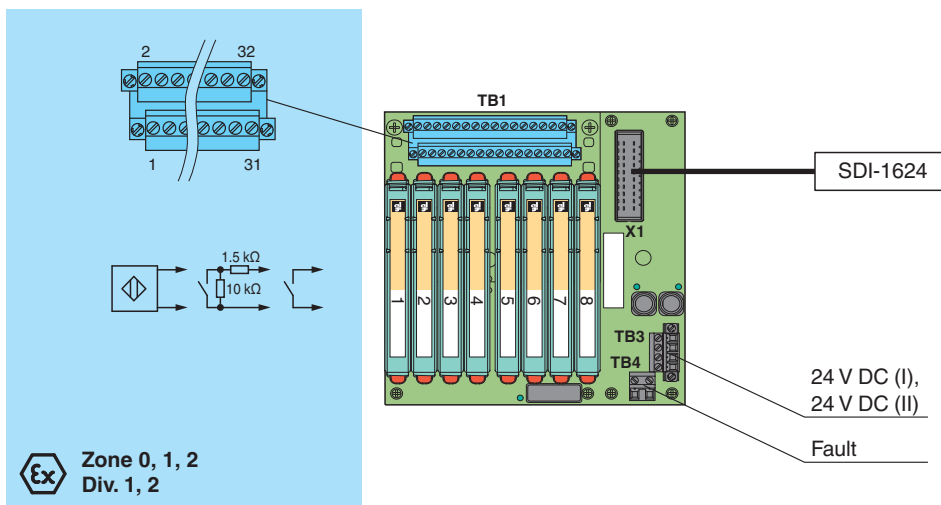
- Systemboard für Honeywell Safety Manager
- Für 16-kanalige DI-Karte SDI-1624
- Für 8 Module
- Empfohlenes Modul: HiC2822 (DI)
- 24 V DC-Versorgung
- Explosionsgefährdeter Bereich: steckbare Schraubklemmen, blau
- Nicht explosionsgefährdeter Bereich: SiC-Stecker, 20-polig



Funktion

Die Funktion des Termination Boards und die Belegung des Systemsteckers sind genau auf die Anforderungen des Honeywell-Systems angepasst. Das Signal wird über den Systemstecker an das sicherheitstechnische System ausgegeben. Dem System stehen Informationen über eine fehlende Versorgungsspannung der Trennbarrieren als potenzialfreier Kontakt zur Verfügung. Über den Relaiskontakt werden auch feldseitige Verdrahtungsfehler gemeldet, soweit diese Funktion von den Trennbausteinen unterstützt wird. Das Termination Board besitzt ein robustes Kunststoffgehäuse. Das Termination Board wird im Schaltschrank auf einer 35-mm-Hutschiene nach EN 60175 montiert.

Anschluss



Technische Daten

Versorgung	
Anschluss	TB3: Klemmen 2, 4(+); 1, 3(-)
Nennspannung	24 V DC , unter Berücksichtigung der Bemessungsspannung der verwendeten Trennbausteine
Spannungsfall	0,9 V , Spannungsfall über die Entkopplungsdioden auf dem Termination Board muss berücksichtigt werden
Welligkeit	≤ 10 %
Absicherung	2 A , jeweils für 8 Module
Verlustleistung	≤ 500 mW , ohne Module
Verpolschutz	ja
Redundanz	

Veröffentlichungsdatum: 2023-02-20 Ausgabedatum: 2023-02-20 Dateiname: 209357_ger.pdf

Beachten Sie „Allgemeine Hinweise zu Pepperl+Fuchs-Produktinformationen“.

Pepperl+Fuchs-Gruppe
www.pepperl-fuchs.com

USA: +1 330 486 0002
pa-info@us.pepperl-fuchs.com

Deutschland: +49 621 776 2222
pa-info@de.pepperl-fuchs.com

Singapur: +65 6779 9091
pa-info@sg.pepperl-fuchs.com

PEPPERL+FUCHS

Technische Daten

Versorgung	Redundanz möglich. Die Versorgung für die Trennbausteine ist entkoppelt, überwacht und abgesichert.
Fehlermeldeausgang	
Anschluss	TB4: Klemmen 1, 2
Ausgangsart	potenzialfreier Kontakt
Schaltverhalten	kein Fehler: Relaiskontakt geschlossen Versorgungsfehler: Relaiskontakt geöffnet Modulfehler: Relaiskontakt geöffnet
Kontaktbelastung	30 V DC , 1 A
Anzeigen/Einstellungen	
Anzeigeelemente	LED Supply1 (Versorgung Termination Board), grüne LED LED Supply2 (Versorgung Termination Board), grüne LED LED Fault Status (Fehlermeldung), grüne LED - LED leuchtet: kein Modulfehler/kein Versorgungsfehler
Richtlinienkonformität	
Elektromagnetische Verträglichkeit	
Richtlinie 2014/30/EU	EN 61326-1:2013 (Industriebereiche)
Konformität	
Elektromagnetische Verträglichkeit	NE 21:2017 Weitere Informationen finden Sie in der Systembeschreibung.
Schutzart	IEC 60529:2001
Umgebungsbedingungen	
Umgebungstemperatur	-20 ... 60 °C (-4 ... 140 °F)
Lagertemperatur	-40 ... 70 °C (-40 ... 158 °F)
Mechanische Daten	
Schutzart	IP20
Anschluss	
Feldseite	explosionsgefährdeter Bereich: steckbare Schraubklemmen , blau
Steuerungsseite	nicht explosionsgefährdeter Bereich: SiC-Stecker, 20-polig
Versorgung	steckbare Schraubklemmen , schwarz
Fehlerausgang	steckbare Schraubklemmen , schwarz
Aderquerschnitt	Schraubklemmen: 0,25 ... 2,5 mm ² (24 ... 12 AWG)
Material	Gehäuse: Polycarbonat
Masse	ca. 460 g
Abmessungen	159 x 155 x 153 mm (B x H x T) , Tiefe inklusive Modulbestückung
Befestigung	auf 35-mm-Hutschiene nach EN 60715:2001
Daten für den Einsatz in Verbindung mit explosionsgefährdeten Bereichen	
EU-Baumusterprüfbescheinigung	CESI 06 ATEX 022
Kennzeichnung	⊕ II (1)G [Ex ia Ga] IIC ⊕ II (1)D [Ex ia Da] IIIC ⊕ I (M1) [Ex ia Ma] I
Nicht explosionsgefährdeter Bereich	
Sicherheitst. Maximalspannung	250 V (Achtung! U _m ist keine Bemessungsspannung.)
Galvanische Trennung	
Feldstromkreis/Steuerstromkreis	sichere galvanische Trennung nach IEC/EN 60079-11, Scheitelwert der Spannung 375 V
Richtlinienkonformität	
Richtlinie 2014/34/EU	EN IEC 60079-0:2018+AC:2020 , EN 60079-11:2012 , EN 50303:2000
Internationale Zulassungen	
UL-Zulassung	E106378
Control Drawing	116-0327
IECEx-Zulassung	
IECEx-Zertifikat	IECEx CES 06.0003
IECEx-Kennzeichnung	[Ex ia Ga] IIC [Ex ia Da] IIIC [Ex ia Ma] I
Allgemeine Informationen	

Veröffentlichungsdatum: 2023-02-20 Ausgabedatum: 2023-02-20 Dateiname: 209357_ger.pdf

Beachten Sie „Allgemeine Hinweise zu Pepperl+Fuchs-Produktinformationen“.

 Pepperl+Fuchs-Gruppe
www.pepperl-fuchs.com

 USA: +1 330 486 0002
pa-info@us.pepperl-fuchs.com

 Deutschland: +49 621 776 2222
pa-info@de.pepperl-fuchs.com

 Singapur: +65 6779 9091
pa-info@sg.pepperl-fuchs.com


 **PEPPERL+FUCHS**

Technische Daten

Ergänzende Informationen

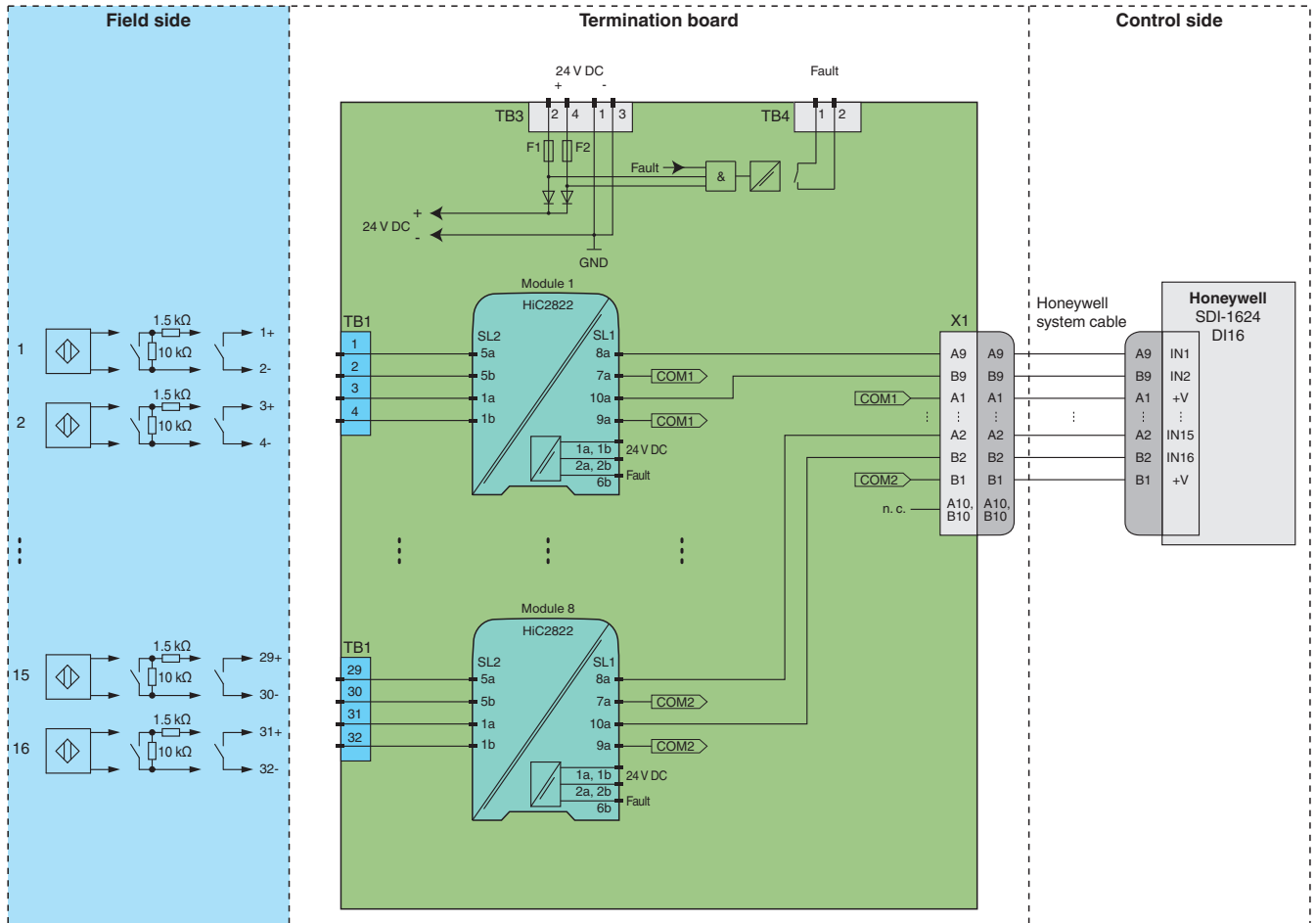
Beachten Sie, soweit zutreffend, die Zertifikate, Konformitätserklärungen, Betriebsanleitungen und Handbücher. Diese Informationen finden Sie unter www.pepperl-fuchs.com.

Zubehör

	HIALC-HICTF-SET-114	Beschriftungsträger für HiC-Termination-Boards
---	----------------------------	--

Anwendung

Typischer Stromkreis



Schaltereinstellung am Modul

Typ (DI)	DIP-Schalter	Position
HiC2822	S1	II
• Betriebsart: geschlossen - angezogen offen - abgefallen	S2	I
	S3	II
• Leitungsfehlerüberwachung Eingang: aktiviert	S4	I



Die konkrete Anschlussbelegung zur Feld- und Steuerungsseite finden Sie in der Dokumentation der Trennbarriere.



Beachten Sie die Pinbelegung. Diese Informationen finden Sie in der entsprechenden Pinbelegungstabelle auf www.pepperl-fuchs.com.

Veröffentlichungsdatum: 2023-02-20 Ausgabedatum: 2023-02-20 Dateiname: 209357_ger.pdf

Beachten Sie „Allgemeine Hinweise zu Pepperl+Fuchs-Produktinformationen“.

Pepperl+Fuchs-Gruppe
www.pepperl-fuchs.com

USA: +1 330 486 0002
pa-info@us.pepperl-fuchs.com

Deutschland: +49 621 776 2222
pa-info@de.pepperl-fuchs.com

Singapur: +65 6779 9091
pa-info@sg.pepperl-fuchs.com