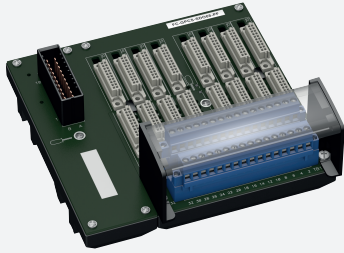


# Termination Board

## FC-GPCS-SDO08-PF



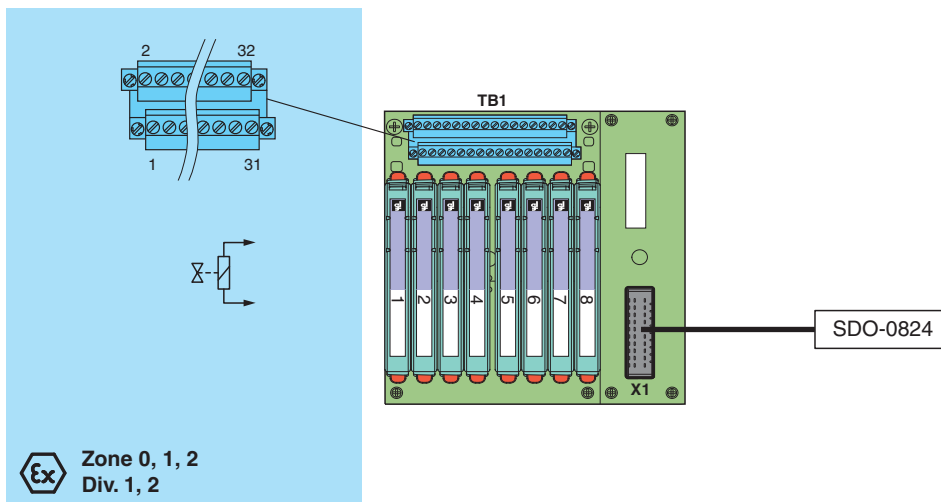
- Systemboard für Honeywell Safety Manager
- Für 8-kanalige DO-Karte SDO-0824
- Für 8 Module
- Empfohlene Module: HiC2871 (DO), HiC5861 (DO), HiC5863 (DO)
- Explosionsgefährdeter Bereich: steckbare Schraubklemmen, blau
- Nicht explosionsgefährdeter Bereich: SiC-Stecker, 20-polig



### Funktion

Die Funktion des Termination Boards und die Belegung des Systemsteckers sind genau auf die Anforderungen des Honeywell-Systems angepasst.  
 Das Signal wird über den Systemstecker an das sicherheitstechnische System ausgegeben.  
 Das Termination Board besitzt ein robustes Kunststoffgehäuse.  
 Das Termination Board wird im Schaltschrank auf einer 35-mm-Hutschiene nach EN 60175 montiert.

### Anschluss



### Technische Daten

<b>Richtlinienkonformität</b>	
Elektromagnetische Verträglichkeit	
Richtlinie 2014/30/EU	EN 61326-1:2013 (Industriebereiche)
<b>Konformität</b>	
Elektromagnetische Verträglichkeit	NE 21:2017 Weitere Informationen finden Sie in der Systembeschreibung.
Schutzart	IEC 60529:2001
<b>Umgebungsbedingungen</b>	
Umgebungstemperatur	-20 ... 60 °C (-4 ... 140 °F)
Lagertemperatur	-40 ... 70 °C (-40 ... 158 °F)
<b>Mechanische Daten</b>	
Schutzart	IP20


Veröffentlichungsdatum: 2023-02-20 Ausgabedatum: 2023-02-20 Dateiname: 209358\_ger.pdf

Beachten Sie „Allgemeine Hinweise zu Pepperl+Fuchs-Produktinformationen“.

## Technische Daten

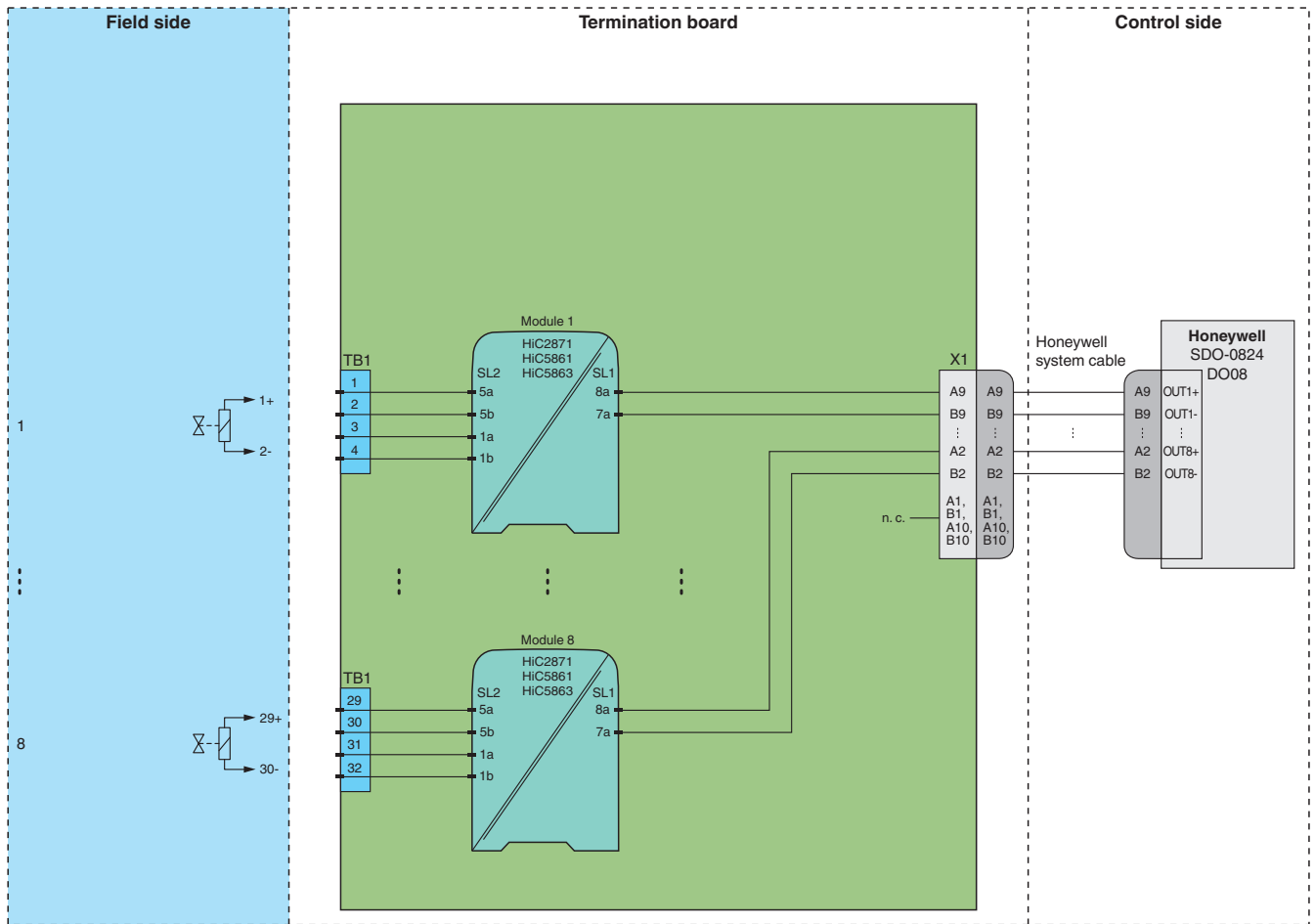
<b>Anschluss</b>		
Feldseite		explosionsgefährdeter Bereich: steckbare Schraubklemmen , blau
Steuerungsseite		nicht explosionsgefährdeter Bereich: SiC-Stecker, 20-polig
Aderquerschnitt		Schraubklemmen: 0,25 ... 2,5 mm <sup>2</sup> (24 ... 12 AWG)
Material		Gehäuse: Polycarbonat
Masse		ca. 430 g
Abmessungen		159 x 155 x 153 mm (B x H x T) , Tiefe inklusive Modulbestückung
Befestigung		auf 35-mm-Hutschiene nach EN 60715:2001
<b>Daten für den Einsatz in Verbindung mit explosionsgefährdeten Bereichen</b>		
EU-Baumusterprüfbescheinigung		CESI 06 ATEX 022
Kennzeichnung		⊕ II (1)G [Ex ia Ga] IIC ⊕ II (1)D [Ex ia Da] IIIC ⊕ I (M1) [Ex ia Ma] I
Nicht explosionsgefährdeter Bereich		
Sicherheitst. Maximalspannung		250 V (Achtung! U <sub>m</sub> ist keine Bemessungsspannung.)
Galvanische Trennung		
Feldstromkreis/Steuerstromkreis		sichere galvanische Trennung nach IEC/EN 60079-11, Scheitelwert der Spannung 375 V
Richtlinienkonformität		
Richtlinie 2014/34/EU		EN IEC 60079-0:2018+AC:2020 , EN 60079-11:2012 , EN 50303:2000
<b>Internationale Zulassungen</b>		
UL-Zulassung		E106378
Control Drawing		116-0327
IECEx-Zulassung		
IECEx-Zertifikat		IECEx CES 06.0003
IECEx-Kennzeichnung		[Ex ia Ga] IIC [Ex ia Da] IIIC [Ex ia Ma] I
<b>Allgemeine Informationen</b>		
Ergänzende Informationen		Beachten Sie, soweit zutreffend, die Zertifikate, Konformitätserklärungen, Betriebsanleitungen und Handbücher. Diese Informationen finden Sie unter <a href="http://www.pepperl-fuchs.com">www.pepperl-fuchs.com</a> .

## Zubehör

	<b>HiALC-HICTF-SET-114</b>	Beschriftungsträger für HiC-Termination-Boards
---	----------------------------	--

Anwendung

Typischer Stromkreis



Schaltereinstellung am Modul

Typ (DO)	
HiC2871, HiC5861, HiC5863	nicht verfügbar



Die konkrete Anschlussbelegung zur Feld- und Steuerungsseite finden Sie in der Dokumentation der Trennbarriere.



Beachten Sie die Pinbelegung. Diese Informationen finden Sie in der entsprechenden Pinbelegungstabelle auf [www.pepperl-fuchs.com](http://www.pepperl-fuchs.com).

Veröffentlichungsdatum: 2023-02-20 Ausgabedatum: 2023-02-20 Dateiname: 209358\_ger.pdf

Beachten Sie „Allgemeine Hinweise zu Pepperl+Fuchs-Produktinformationen“.

Pepperl+Fuchs-Gruppe  
www.pepperl-fuchs.com

USA: +1 330 486 0002  
pa-info@us.pepperl-fuchs.com

Deutschland: +49 621 776 2222  
pa-info@de.pepperl-fuchs.com

Singapur: +65 6779 9091  
pa-info@sg.pepperl-fuchs.com