



Signalsäule Dauerlichtelement VAZ-LAMP-70MM-BU

- Modulare Bauweise
- Flexible Zusammenstellung der Signalelemente
- Bajonettssystem zur einfachen Montage und Demontage
- 70-mm-Baureihe

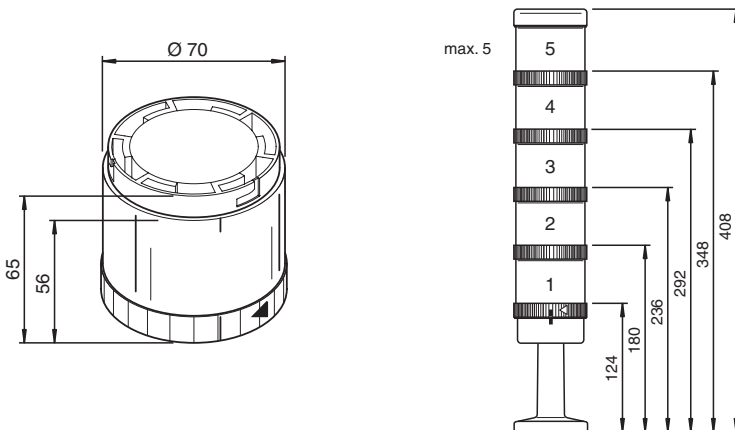
Signalsäule Dauerlichtelement, blau



Funktion

Das Dauerlichtelement erzeugt aus elektrischen Signalen sichtbare Signale. Es ist nach EN 60947-5-1 aufgebaut und geprüft. Es ist in verschiedenen Farben erhältlich und auf dem zugehörigen Anschlusselement aufgrund eines Bajonettsystems einfach zu montieren. Die modulare Bauweise ermöglicht beliebige Kombinationen und reduziert die Betrieb- und Lagerhaltungskosten.

Abmessungen



Technische Daten

Allgemeine Daten	
UL File Number	E223176
Farbe	blau
Elektrische Daten	
Bemessungsbetriebsspannung	U_e 24 V AC/DC
Bemessungsbetriebsstrom	I_e leuchtmittelabhängig
Schutzklasse	III
Leuchtmittel	24 V / max. 7 W Fassung BA15D
Normen- und Richtlinienkonformität	
Richtlinienkonformität	
EMV-Richtlinie 2004/108/EG	EN 60947-5-1 EN 60947-1
Normenkonformität	

Veröffentlichungsdatum: 2022-08-29 Ausgabedatum: 2022-08-29 Dateiname: 216080_ger.pdf

Beachten Sie „Allgemeine Hinweise zu Pepperl+Fuchs-Produktinformationen“.

Pepperl+Fuchs-Gruppe
www.pepperl-fuchs.com

USA: +1 330 486 0001
fa-info@us.pepperl-fuchs.com

Deutschland: +49 621 776 1111
fa-info@de.pepperl-fuchs.com

Singapur: +65 6779 9091
fa-info@sg.pepperl-fuchs.com

PF PEPPERL+FUCHS



Technische Daten

Schutzart	EN 60529
Umgebungsbedingungen	
Umgebungstemperatur	-20 ... 60 °C (-4 ... 140 °F)
Mechanische Daten	
Schutzart	IP65
Anschluss	Bajonettsystem
Lebensdauer	leuchtmittelabhängig


Lieferumfang

Leuchtmittel sind im Lieferumfang nicht enthalten.

Passende Systemkomponenten

	VAZ-CLAMP-70MM	Signalsäule Anschlusselement mit Abschlussdeckel
	VAZ-CLAMP-70MM-90°	Signalsäule Anschlusselement mit Abschlussdeckel

Zubehör

	VAZ-LAMP-70MM-BULB-5W/24V	Glühlampe für Dauerlichtelement Signalsäule
--	----------------------------------	---