



Feldbus-Stromversorgung

FieldConnex® Fieldbus

HD2-FBPS-1.500

- Ausgang: 28 ... 30 V/500 mA
- High-Power-Trunk für viele Geräte und große Kabellängen
- Mit galvanischer Trennung
- Montage in Zone 2/Class I, Div. 2
- Für FOUNDATION Fieldbus H1 und PROFIBUS PA
- Hohe Effizienz, geringe Verlustleistung für hohe Packungsdichte
- Austausch während des Betriebs bei redundanter Konfiguration möglich (hot swap)
- Werkzeugloser Modulwechsel während des Betriebs

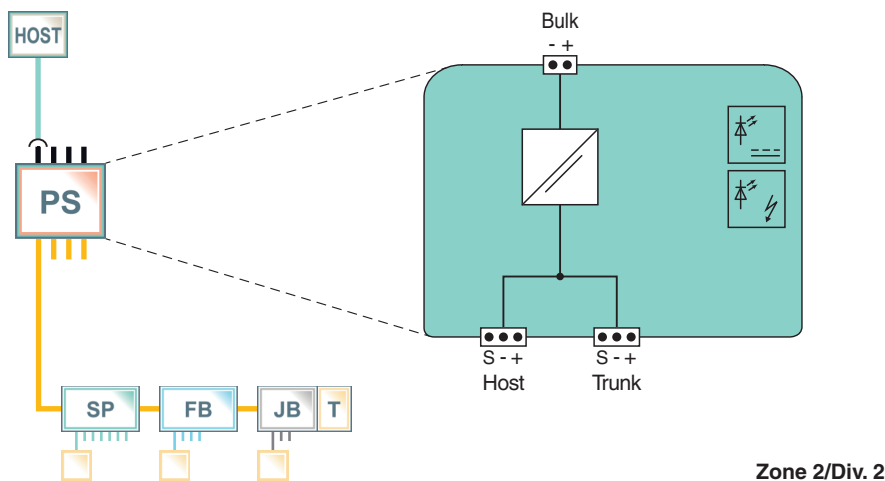
Feldbus-Stromversorgung, Modul für Feldbus-Power-Hub



Funktion

Dieses Stromversorgungsmodul ist eine Systemkomponente des FieldConnex® Power Hubs und wird auf das Motherboard gesteckt. Es passt Strom und Spannung für die Versorgung von Feldbussegmenten und Feldgeräten an. Diese Stromversorgung liefert den höchsten Ausgangsstrom und erlaubt maximale Kabellängen und höchste Geräteanzahl im Ex-Bereich mit dem High-Power Trunk-Konzept. Die Zuverlässigkeit der Kommunikation wird durch galvanische Trennung zwischen Segment und Hilfsspannungsversorgung gesteigert. Zwei LED informieren über Betrieb und Status. Redundanz mit nahtloser Versorgung erfolgt durch zwei Module parallel pro Segment.

Anschluss



Technische Daten

Allgemeine Daten			
Ausführung / Montage		motherboard-basiert	
Installation im explosionsgefährdeten Bereich		Zone 2 / Div. 2	
Versorgung			
Bemessungsspannung	U_r	19,2 ... 35 V DC	
Bemessungsstrom	I_r	910 ... 490 mA	
Verlustleistung		typ. 1,8 W	
Feldbusanschlusung			
Bemessungsspannung	U_N	28 ... 30 V	
Bemessungsstrom	I_N	500 ... 10 mA	

Veröffentlichungsdatum: 2025-03-04 Ausgabedatum: 2025-03-04 Dateiname: 255742_ger.pdf

Beachten Sie „Allgemeine Hinweise zu Pepperl+Fuchs-Produktinformationen“.

Pepperl+Fuchs-Gruppe
www.pepperl-fuchs.com

USA: +1 330 486 0002
pa-info@us.pepperl-fuchs.com

Deutschland: +49 621 776 2222
pa-info@de.pepperl-fuchs.com

Singapur: +65 6779 9091
pa-info@sg.pepperl-fuchs.com

PEPPERL+FUCHS

Technische Daten

Kurzschlussstrom		550 mA
Anzeigen/Bedienelemente		
LED ERR		rot blinkend: Kurzschluss oder Unterspannung am Ausgang
LED PWR		grün, wenn $U_{out} > 28\text{ V}$
Galvanische Trennung		
Feldbus-Segment/Versorgung		Funktionsisolierung nach IEC 62103, Bemessungsisolationsspannung 250 V AC
Richtlinienkonformität		
Elektromagnetische Verträglichkeit		
Richtlinie 2014/30/EU		EN 61326-1:2013
Normenkonformität		
Elektromagnetische Verträglichkeit		
		NE 21:2011
Schutzart		IEC 60529
Feldbusstandard		IEC 61158-2
Schockfestigkeit		EN 60068-2-27
Schwingungsfestigkeit		EN 60068-2-6
Umgebungsbedingungen		
Umgebungstemperatur		-40 ... 70 °C (-40 ... 158 °F)
Lagertemperatur		-40 ... 85 °C (-40 ... 185 °F)
Relative Luftfeuchtigkeit		< 95 % nicht kondensierend
Schockfestigkeit		15 g 11 ms
Schwingungsfestigkeit		1 g , 10 ... 150 Hz
Verschmutzungsgrad		max. 2, gemäß IEC 60664
Korrosionsbeständigkeit		nach ISA-S71.04-1985, Schweregrad G3
Mechanische Daten		
Aderquerschnitt		motherboard-spezifisch
Gehäusematerial		Polycarbonat
Schutzart		IP20
Masse		ca. 150 g
Abmessungen		
Höhe		106 mm
Breite		18 mm
Tiefe		128 mm
Befestigung		Motherboard-Montage
Daten für den Einsatz in Verbindung mit explosionsgefährdeten Bereichen		
Ausgänge		
Spannung	U_o	30 V
Zertifikat		TÜV 04 ATEX 2500 X
Kennzeichnung		Ⓔ II 3 G Ex nA IIC T4 Gc
Richtlinienkonformität		
Richtlinie 2014/34/EU		EN 60079-0:2012 , EN 60079-11:2012 , EN 60079-15:2010
Internationale Zulassungen		
FM-Zulassung		
FM-Zertifikat		FM 19 US 0015 X und FM 19 CA 0011 X
FM-Kennzeichnung		AEx/Ex ec IIC T4
IECEx-Zulassung		
IECEx-Zertifikat		IECEx TUN 13.0038X
IECEx-Kennzeichnung		Ex nA IIC T4 Gc
Zertifikate und Zulassungen		
Schiffsbau-Zulassung		beantragt
Allgemeine Informationen		
Ergänzende Informationen		Beachten Sie, soweit zutreffend, die Zertifikate, Konformitätserklärungen, Betriebsanleitungen und Handbücher. Diese Informationen finden Sie unter www.pepperl-fuchs.com .

Veröffentlichungsdatum: 2025-03-04 Ausgabedatum: 2025-03-04 Dateiname: 255742_ger.pdf

Beachten Sie „Allgemeine Hinweise zu Pepperl+Fuchs-Produktinformationen“.

 Pepperl+Fuchs-Gruppe
www.pepperl-fuchs.com

 USA: +1 330 486 0002
pa-info@us.pepperl-fuchs.com

 Deutschland: +49 621 776 2222
pa-info@de.pepperl-fuchs.com

 Singapur: +65 6779 9091
pa-info@sg.pepperl-fuchs.com
 **PEPPERL+FUCHS**

Aufbau



Veröffentlichungsdatum: 2025-03-04 Ausgabedatum: 2025-03-04 Dateiname: 255742_ger.pdf

Beachten Sie „Allgemeine Hinweise zu Pepperl+Fuchs-Produktinformationen“.

Pepperl+Fuchs-Gruppe
www.pepperl-fuchs.com

USA: +1 330 486 0002
pa-info@us.pepperl-fuchs.com

Deutschland: +49 621 776 2222
pa-info@de.pepperl-fuchs.com

Singapur: +65 6779 9091
pa-info@sg.pepperl-fuchs.com