



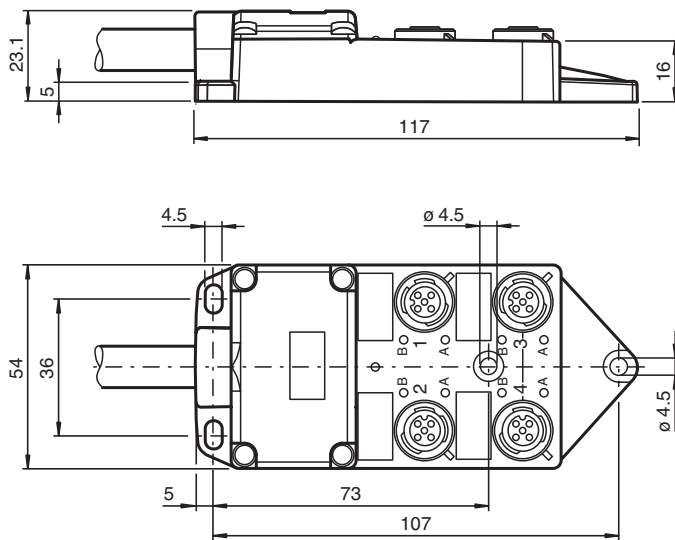
Passiv-Verteiler V1-4A-E2-5M-PUR

- LED-Anzeige für Modulversorgung und I/O-Status
- UL Recognized Component
- Schleppkettentauglich und abriebfest

Passiv-Verteiler 4fach mit Stammkabel



Abmessungen



Technische Daten

Allgemeine Daten			
Polzahl		4	
UL File Number		E191152	
Anzeigen/Bedienelemente			
LED grün		Versorgungsspannung je Modul	
LED gelb		I/O-Statusanzeige	
Elektrische Daten			
Betriebsspannung	U_B	24 V DC, max. 30 V DC	
Betriebsstrom	I_B	≤ 5 mA pro Kanal-Anzeigeelement	

Veröffentlichungsdatum: 2022-03-28 Ausgabedatum: 2022-03-28 Dateiname: 259975_ger.pdf

Beachten Sie „Allgemeine Hinweise zu Pepperl+Fuchs-Produktinformationen“.

Pepperl+Fuchs-Gruppe
www.pepperl-fuchs.com

USA: +1 330 486 0001
fa-info@us.pepperl-fuchs.com

Deutschland: +49 621 776 1111
fa-info@de.pepperl-fuchs.com

Singapur: +65 6779 9091
fa-info@sg.pepperl-fuchs.com

PEPPERL+FUCHS

Technische Daten

Strombelastbarkeit		≤ 2 A pro Kanal, ≤ 4 A pro Steckplatz, ≤ 12 A Summenstrom pro Verteiler
Ausgang		
Anzahl/Typ		4
Normen- und Richtlinienkonformität		
Normenkonformität		
Schutzart		EN 60529
Entflammbarkeit		DIN EN 50265-2-1
Umgebungsbedingungen		
Umgebungstemperatur		Gehäuse: -25 ... 80 °C (-13 ... 176 °F) Kabel, beweglich: -5 ... 80 °C (23 ... 176 °F) Kabel, fest verlegt: -40 ... 90 °C (-40 ... 194 °F)
Mechanische Daten		
Anschlussart		4 x Buchse M12 x 1 4-polig Stammkabel
Schutzart		IP65/IP67
Material		
Kontakte		Cu-Legierung
Kontaktoberfläche		Au
Gehäuse		PBT
Gewindebuchsen		PBT
Kabel		PUR
Dichtung		O-Ring: NBR
Aderisolation		PVC
Kabel		
Manteldurchmesser		Ø 6,9 mm
Biegeradius		> 10 x Leitungsdurchmesser, bewegt > 7,5 x Leitungsdurchmesser, fest verlegt
Farbe		schwarz
Adern		Signalleitung (4): 4 x 0,34 mm ² (AWG 22) Versorgungsleitung (1, 3), PE (5): 3 x 0,75 mm ² (AWG 18)
Leiteraufbau		19 x 0,15 mm Ø und 42 x 0,15 mm Ø
Länge	L	5 m
Schleppkettentauglichkeit		
Schleppkettenzyklen		min. 1500000
Verfahrgeschwindigkeit		max. 2 m/s
Verfahrweg		2 m
Masse		ca. 540 g

Veröffentlichungsdatum: 2022-03-28 Ausgabedatum: 2022-03-28 Dateiname: 259975_ger.pdf

Beachten Sie „Allgemeine Hinweise zu Pepperl+Fuchs-Produktinformationen“.

Pepperl+Fuchs-Gruppe
www.pepperl-fuchs.com

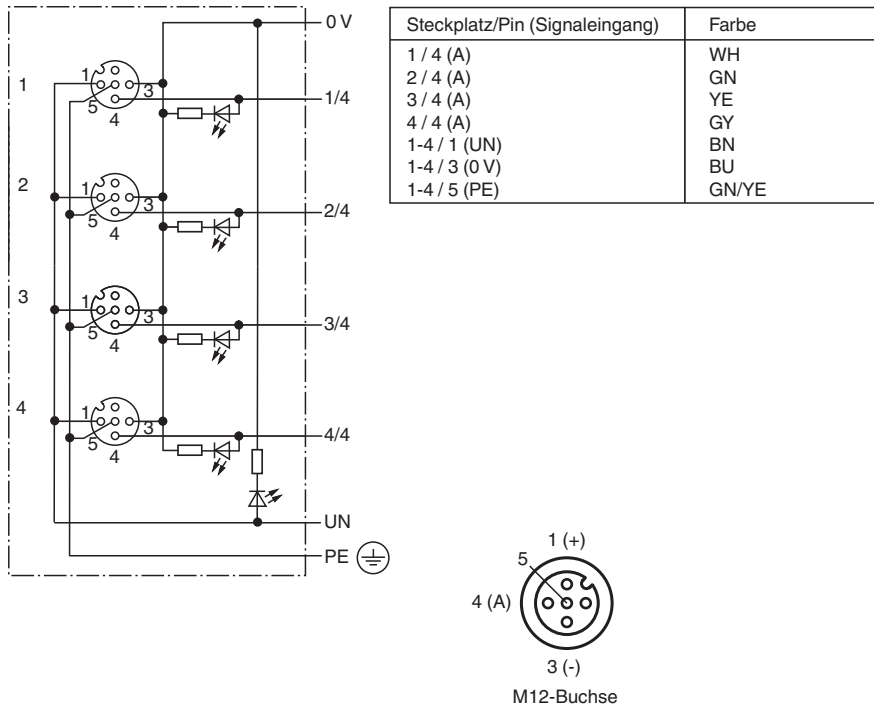
USA: +1 330 486 0001
fa-info@us.pepperl-fuchs.com

Deutschland: +49 621 776 1111
fa-info@de.pepperl-fuchs.com





Singapur: +65 6779 9091
fa-info@sg.pepperl-fuchs.com

 **PEPPERL+FUCHS**

Anschluss



Zubehör

	MH 05-SACB-4	Montagehilfe für Passiv-Verteiler für die Hutschiene
	MH V1-BIT M12	Steckaufsatz für M12
	MH V1-SCREWDRIVER	Drehmomentschraubendreher (0,6 Nm)
	VAZ-V1-B3L	Blindstopfen für M12-Buchsen

Veröffentlichungsdatum: 2022-03-28 Ausgabedatum: 2022-03-28 Dateiname: 259975_ger.pdf

Beachten Sie „Allgemeine Hinweise zu Pepperl+Fuchs-Produktinformationen“.

Pepperl+Fuchs-Gruppe
www.pepperl-fuchs.com

USA: +1 330 486 0001
fa-info@us.pepperl-fuchs.com

Deutschland: +49 621 776 1111
fa-info@de.pepperl-fuchs.com

Singapur: +65 6779 9091
fa-info@sg.pepperl-fuchs.com

 **PEPPERL+FUCHS**