



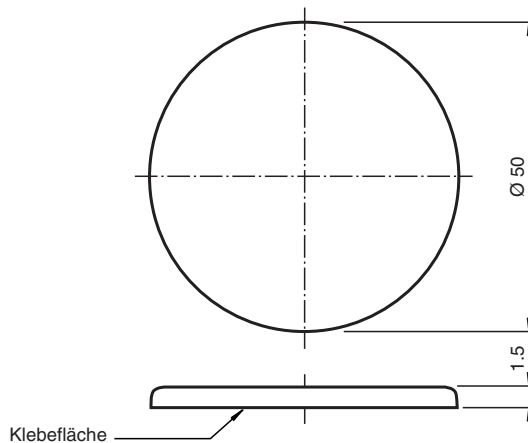
RFID-Transponder IPC11-50CD 10pcs

- Batterieloser Datenträger
- 40 Bit Fixcode frei programmierbar
- Von beiden Seiten lesbar
- Schutzart IP67
- Selbstklebende Montage
- Verpackungseinheit: 10 Stück

Datenträger



Abmessungen



Technische Daten

Allgemeine Daten	
Betriebsfrequenz	125 kHz
Übertragungsrate	2 kBit/s
Speicher	
Chip Typ	Q5 (Atmel)
EEPROM	40 Bit
Lesezyklen	unbegrenzt
Richtlinienkonformität	
Funkanlagen	
Richtlinie 2014/53/EU	EN 300330
RoHS	
Richtlinie 2011/65/EU (RoHS)	IEC/EN 63000
Normenkonformität	
Schutzart	EN 60529
RFID	ISO/IEC 18000-2
Umgebungsbedingungen	
Umgebungstemperatur	-25 ... 70 °C (-13 ... 158 °F)

Veröffentlichungsdatum: 2022-12-15 Ausgabedatum: 2022-12-15 Dateiname: 261642_ger.pdf

Beachten Sie „Allgemeine Hinweise zu Pepperl+Fuchs-Produktinformationen“.

Pepperl+Fuchs-Gruppe
www.pepperl-fuchs.com

USA: +1 330 486 0001
fa-info@us.pepperl-fuchs.com

Deutschland: +49 621 776 1111
fa-info@de.pepperl-fuchs.com

Singapur: +65 6779 9091
fa-info@sg.pepperl-fuchs.com

PEPPERL+FUCHS

Technische Daten

Lagertemperatur	-40 ... 85 °C (-40 ... 185 °F)	
Mechanische Daten		
Gehäusehöhe	2 mm	
Gehäusedurchmesser	50 mm	
Schutzart	IP67	
Material		
Gehäuse	ROYALPLAST, transparent, weich	
Montage		
In Luft	ja	
Bauform	Etikett	
Hinweis	Verpackungseinheit 10 Stück	

Anwendung

Der Transponder kann von beiden Seiten gelesen und beschrieben werden.