

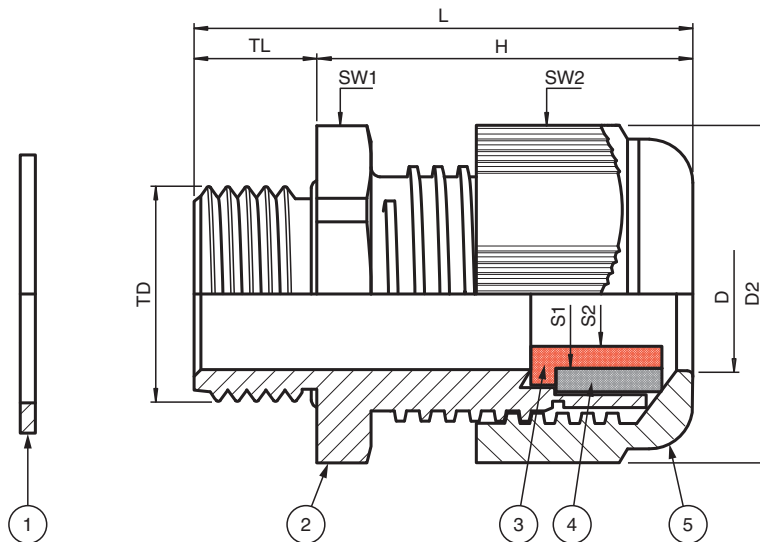


# Kabelverschraubungen, Kunststoff

## CG.PIDS.M32.PA.C.15.K20

- Für Kabel ohne Armierung
- Gewinde M32
- Gewindelänge 15 mm
- Ex-eb- und Ex-tb-zertifiziert
- Blaue Markierung für den Einsatz mit Ex-i-Stromkreisen
- Sehr stoßfestes Polyamid
- Dichtung Chloropren
- Geeignet für den Einsatz in Zone 1, Zone 2, Zone 21 und Zone 22
- Weiter Klemmbereich aufgrund doppelter Dichtungseinsätze
- Schlagfestigkeit von 7 J gemäß IEC/EN 60079-0 für alle Größen ohne Einschränkung
- Verpackungseinheit: 20 Stück, ohne Zubehör

### Abmessungen



### Technische Daten

#### Mechanische Daten

Kabeltyp	unarmierte Kabel
Klemmbereich (D)	12 ... 21 mm
Dichtungskombination S1	16 ... 21 mm
Dichtungskombination S1+S2	12 ... 16 mm
Gewindetyp	Metrisch ISO, Steigung 1,5 mm
Gewindegröße (TD)	M32
Schutzart	IP66 / IP68

Veröffentlichungsdatum: 2024-03-19 Ausgabedatum: 2024-03-19 Dateiname: 295296\_ger.pdf

Beachten Sie „Allgemeine Hinweise zu Pepperl+Fuchs-Produktinformationen“.

Pepperl+Fuchs-Gruppe  
www.pepperl-fuchs.com

USA: +1 330 486 0002  
pa-info@us.pepperl-fuchs.com

Deutschland: +49 621 776 2222  
pa-info@de.pepperl-fuchs.com

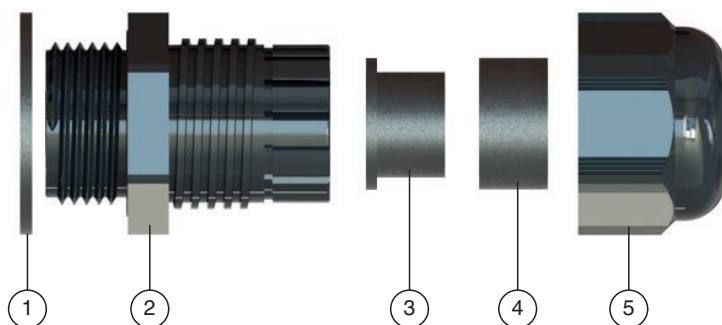
Singapur: +65 6779 9091  
pa-info@sg.pepperl-fuchs.com

**PF** PEPPERL+FUCHS

## Technische Daten

<b>Material</b>	
Endkappen	blau
Finish	Eigenfarbe schwarz, Hutmutter blau
Kabelverschraubung	sehr stoßfestes Polyamid
Flachdichtung	Chloropren-Flachdichtung
Dichtungseinsatz	Chloropren
<b>Masse</b>	
Einzelkomponente	ca. 26 g
Verpackungseinheit	ca. 630 g
<b>Abmessungen</b>	
Eckmaß (D2)	41 mm
Durchmesser Durchgangsbohrung (DT)	32 ... 32,3 mm
Länge außerhalb Gehäuse (H)	42,3 mm
Schlüsselweite (SW1)	36 mm
Schlüsselweite (SW2)	36 mm
Gewindelänge (TL)	15 mm
Gesamtlänge (L)	57,3 mm
<b>Anzugsdrehmoment</b>	
Anzugsmoment an Gehäuse (SW1)	4 Nm
Anzugsmoment 2 mit Dichtung S1 (SW2)	10 Nm
Anzugsmoment 2 mit Dichtungen S1+S2 (SW2)	7 Nm
<b>Umgebungsbedingungen</b>	
Umgebungstemperatur	-40 ... 70 °C (-40 ... 158 °F)
<b>Daten für den Einsatz in Verbindung mit explosionsgefährdeten Bereichen</b>	
EU-Baumusterprüfbescheinigung	IMQ 15 ATEX 006X
Kennzeichnung	⊕ II 2 GD Ex eb IIC Gb Ex tb IIIC Db
<b>Internationale Zulassungen</b>	
IECEx-Zulassung	IECEx IMQ 15.0001X
EAC-Zulassung	TC RU C-TR.GB05.B.00918
<b>Konformität</b>	
Schutzart	EN 60529
<b>Allgemeine Informationen</b>	
Liefermenge	20
Lieferumfang	Kabelverschraubung Kurzanleitung (1 Stk.)
Ergänzende Informationen	Beachten Sie, soweit zutreffend, die EG-Baumusterprüfbescheinigungen, Konformitätsaussagen, Konformitätserklärungen, Konformitätsbescheinigungen und Betriebsanleitungen. Diese Informationen finden Sie unter <a href="http://www.pepperl-fuchs.com">www.pepperl-fuchs.com</a> .
<b>Zubehör</b>	
Verschlussstopfen	BP.PDS.M32.PA

## Aufbau



Veröffentlichungsdatum: 2024-03-19 Ausgabedatum: 2024-03-19 Dateiname: 295296\_ger.pdf

Beachten Sie „Allgemeine Hinweise zu Pepperl+Fuchs-Produktinformationen“.

 Pepperl+Fuchs-Gruppe  
[www.pepperl-fuchs.com](http://www.pepperl-fuchs.com)

 USA: +1 330 486 0002  
[pa-info@us.pepperl-fuchs.com](mailto:pa-info@us.pepperl-fuchs.com)

 Deutschland: +49 621 776 2222  
[pa-info@de.pepperl-fuchs.com](mailto:pa-info@de.pepperl-fuchs.com)

 Singapur: +65 6779 9091  
[pa-info@sg.pepperl-fuchs.com](mailto:pa-info@sg.pepperl-fuchs.com)

## Legende

1	Flachdichtung
2	Verschraubungskörper Basis
3	Dichtungseinsatz S2
4	Dichtungseinsatz S1
5	Hutmutter
D	Klemmbereich, Durchmesser Kabelmantel
D2	Eckmaß
H	Länge außerhalb Gehäuse
L	Gesamtlänge
S*	Klemmbereich, Kombinationen der Dichtungseinsätze
SW*	Schlüsselweite
TD	Gewindegröße
TL	Gewindelänge