

RFID-Schreib-/Lesegerät

IQT1-18GM-IO-V1

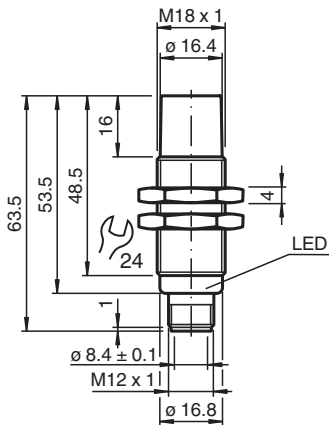


- Arbeitsfrequenz 13,56 MHz
- IO-Link-Schnittstelle
- Konform mit ISO 15693
- Für FRAM-Transponder geeignet
- LEDs zur Funktionsanzeige
- Schreib-/Lesekopf mit Gewinde M18 x 1
- Anschluss über Steckverbinder V1 (M12 x 1)
- Schutzart IP67
- Zum Anschluss an IO-Link-Master

RFID-Schreib-/Lesegerät HF mit IO-Link gem. ISO 15693



Abmessungen



Technische Daten

Allgemeine Daten	
Betriebsfrequenz	13,56 MHz
Übertragungsrate	26 kBit/s
Erfassungsbereich	
Leseabstand	0 ... 50 mm
Schreibabstand	0 ... 50 mm
Breite	max. 45 mm
MTBF	140 a (Betrieb bei +40 °C)
Anzeigen/Bedienelemente	
LED rot/grün	grün leuchtend: Power on grün blinkend: IO-Link-Kommunikation rot/grün blinkend: IO-Link-Kommunikation gestört
LED blau/gelb	blau: Schreib-/Leseversuch wird ausgeführt gelb: Datenträger erkannt
Elektrische Daten	
Bemessungsbetriebsspannung	U_e 20 ... 30 V DC , Welligkeit 10 % _{SS}
Leerlaufstrom	I_0 ≤ 70 mA (bei 24 V DC)
Leistungsaufnahme	P_0 ≤ 2 W
Schnittstelle	
Schnittstellentyp	IO-Link

Veröffentlichungsdatum: 2024-07-15 Ausgabedatum: 2024-07-15 Dateiname: 299927_ger.pdf

Beachten Sie „Allgemeine Hinweise zu Pepperl+Fuchs-Produktinformationen“.

Pepperl+Fuchs-Gruppe
www.pepperl-fuchs.com

USA: +1 330 486 0001
fa-info@us.pepperl-fuchs.com

Deutschland: +49 621 776 1111
fa-info@de.pepperl-fuchs.com

Singapur: +65 6779 9091
fa-info@sg.pepperl-fuchs.com

PEPPERL+FUCHS

Technische Daten

IO-Link-Version	1.1
Prozessdaten	Eingang 32 Byte Ausgang 32 Byte
Hersteller-ID	1 (0x0001)
Geräte-ID	4194561 (0x400101)
Datentransferrate	COM3 (230,4 kbits/s)
Min. Zykluszeit	4 ms
"SIO Mode"-Unterstützung	nein
Kompatibler Masterport-Typ	Class A Class B
Richtlinienkonformität	
Funkanlagen	
Richtlinie 2014/53/EU	EN 301489-1 EN 301489-3 EN 300330 EN 62368-1 EN 50364
RoHS	
Richtlinie 2011/65/EU (RoHS)	IEC/EN 63000
Normenkonformität	
Schutzart	EN 60529
Kommunikationsschnittstelle	IEC 61131-9 / IO-Link V1.1.2
RFID	ISO/IEC 15693-2 ISO/IEC 15693-3 ISO/IEC 18000-3
Zulassungen und Zertifikate	
UL-Zulassung	E87056 cULus Listed, Class 2 Power Source, Type 1 enclosure
FCC-Zulassung	This device complies with part 15 of the FCC rules. Operation is subject to the following two conditions: (1) This device may not cause harmful interference, and (2) This device must accept any interference received, including interference that may cause undesired operation. Caution: Changes or modifications not expressly approved by the party responsible for compliance could void the user's authority to operate the equipment.
IC-Zulassung	This device complies with Industry Canada licence-exempt RSS standard(s) and with part 15 of the FCC Rules. Operation is subject to the following two conditions: (1) this device may not cause interference, and (2) this device must accept any interference, including interference that may cause undesired operation of the device. Le présent appareil est conforme aux CNR d'Industrie Canada applicables aux appareils radio exempts de licence. L'exploitation est autorisée aux deux conditions suivantes : (1) l'appareil ne doit pas produire de brouillage, et (2) l'utilisateur de l'appareil doit accepter tout brouillage radioélectrique subi, même si le brouillage est susceptible d'en compromettre le fonctionnement.
KCC-Zulassung	R-R-PF1-IQT1-18GM-IOV1
MIC-Zulassung	zulassungsfrei
Funkzulassung	USA: FCC IREIQT118GMIO Kanada: IC 7037A-IQT118GMIO
Umgebungsbedingungen	
Umgebungstemperatur	-25 ... 70 °C (-13 ... 158 °F)
Lagertemperatur	-40 ... 85 °C (-40 ... 185 °F)
Mechanische Daten	
Schutzart	IP67
Anschluss	Steckverbinder M12 x 1
Material	
Gehäuse	PBT/Edelstahl
Vergussmasse/Härter	CY 221/HY 2966
Montage	nicht bündig
Abstand zwischen zwei Köpfen	≥ 80 mm
Masse	ca. 25 g

Veröffentlichungsdatum: 2024-07-15 Ausgabedatum: 2024-07-15 Dateiname: 299927_ges.pdf

Beachten Sie „Allgemeine Hinweise zu Pepperl+Fuchs-Produktinformationen“.

 Pepperl+Fuchs-Gruppe
www.pepperl-fuchs.com

 USA: +1 330 486 0001
fa-info@us.pepperl-fuchs.com

 Deutschland: +49 621 776 1111
fa-info@de.pepperl-fuchs.com

 Singapur: +65 6779 9091
fa-info@sg.pepperl-fuchs.com

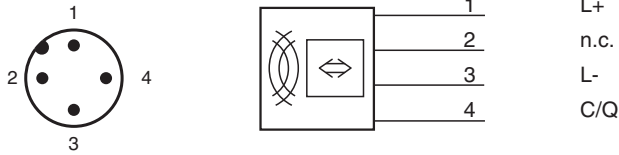
 **PEPPERL+FUCHS**

Technische Daten

Abmessungen

Länge	63,5 mm
Durchmesser	18 mm

Anschluss



Sicherheitsinformation

This equipment has been tested and found to comply with the limits for a Class A digital device, pursuant to part 15 of the FCC Rules. These limits are designed to provide reasonable protection against harmful interference when the equipment is operated in a commercial environment. This equipment generates, uses, and can radiate radio frequency energy and, if not installed and used in accordance with the instruction manual, may cause harmful interference to radio communications. Operation of this equipment in a residential area is likely to cause harmful interference in which case the user will be required to correct the interference at his own expense.