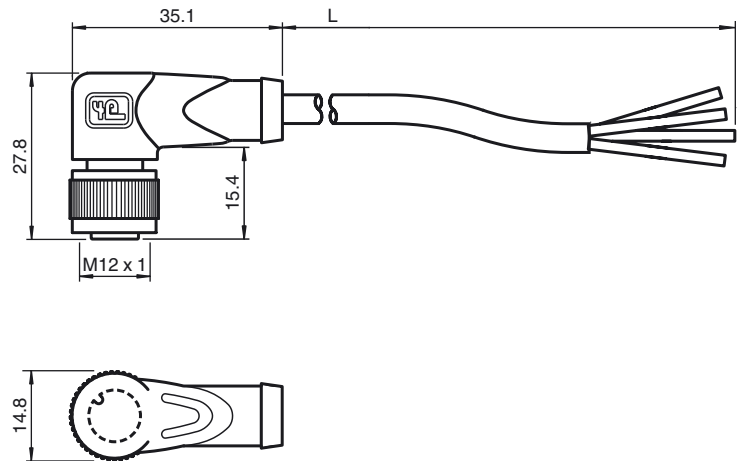




Abmessungen



Bestellbezeichnung

V1-W-BK2M-PUR-O6

Kabeldose, M12, PUR-Kabel 4-polig, für Schienenfahrzeuge

Merkmale

- Rändelmutter geeignet für Werkzeugmontage
- Rüttelsicherung durch mechanische Rastung
- Vergoldete Kontakte
- Flammwidriges Kabel
- Halogenfrei
- Schutzart IP67
- Mikroben- und Hydrolysebeständig

Technische Daten

Allgemeine Daten

Polzahl	4
---------	---

Elektrische Daten

Betriebsspannung	U _B	max. 250 V
Leitungswiderstand		max. 40,1 Ω/km

Umgebungsbedingungen

Umgebungstemperatur	Griffkörper -40 ... 90 °C (-40 ... 194 °F) Kabel: -50 ... 120 °C (-58 ... 248 °F)
---------------------	--

Mechanische Daten

Kontaktelemente	gefederte Kontaktbuchsen
Stiftdurchmesser	1 mm
Material	
Kontakte	CuSn / Au
Kontaktfläche	Au
Griffkörper	TPU, schwarz
Kabel	RADOX EM 104
Überwurfmutter	Zink-Druckguss
Aderisolation	RADOX TI 301
Kabel	feinstdrähtig, flexibel
Manteldurchmesser	Ø 4,5 mm ± 0,2 mm
Biegeradius	> 4 x Leitungsdurchmesser, bewegt > 3 x Leitungsdurchmesser, fest verlegt
Farbe	schwarz
Aderzahl	4
Aderquerschnitt	0,5 mm ²
Leiteraufbau	19 x 0,18 mm Ø
Länge	L 2 m
Brennbarkeit	
Kontaktträger	94 HB
Gehäuse	94 V-2

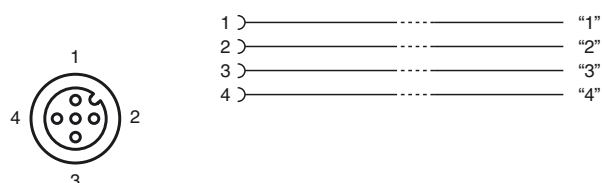
Normen- und Richtlinienkonformität

Normenkonformität	
Schutzart	EN 60529:2000
Normen	IEC 61076-2-101:2008
Brennbarkeit	NFPA 130
Chemische Beständigkeit	EN 50264-1, EN 50306-1

Zulassungen und Zertifikate

Zulassungen	Brandschutz für Schienenfahrzeuge, Kat. Ia, Ib, II gem. BS 6853, GM/RT 2130, Kat. A1, A2, B gem. NF F16-101 Gefahrenklasse HL1-HL3 gem. EN 45545, LR1-LR4 gem. UNI CEI 11170 Schutzklasse 1-4 gem. DIN 5510
-------------	---

Elektrischer Anschluss



Veröffentlichungsdatum: 2017-01-09 16:51 Ausgabedatum: 2017-01-09 300794_ger.xml

Beachten Sie „Allgemeine Hinweise zu Pepperl+Fuchs-Produktinformationen“.

Pepperl+Fuchs-Gruppe
www.pepperl-fuchs.com

USA: +1 330 486 0001
fa-info@us.pepperl-fuchs.com

Deutschland: +49 621 776 1111
fa-info@de.pepperl-fuchs.com

Singapur: +65 6779 9091
fa-info@sg.pepperl-fuchs.com