

# Induktiver Sensor

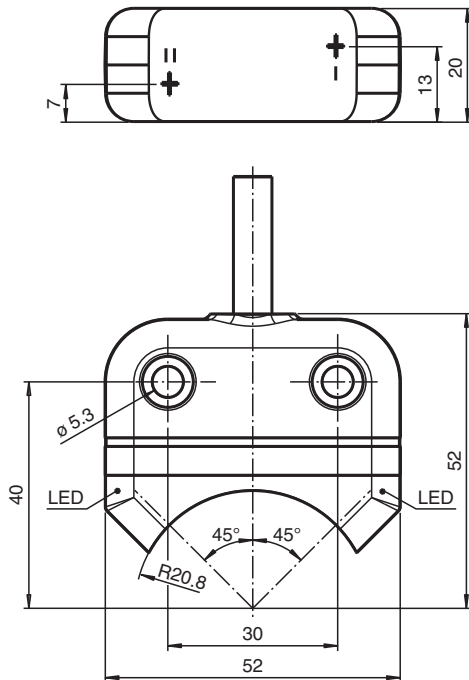
## NBN4-F25-2Z4L-5M



- Direkter Aufbau auf Normantriebe
- Kleine Bauform mit robustem Kunststoff-Gehäuse in Schutzart IP67
- 2-Draht DC Sensor mit minimalem Reststrom



### Abmessungen



### Technische Daten

#### Allgemeine Daten

|                                     |       |                                   |
|-------------------------------------|-------|-----------------------------------|
| Schaltfunktion                      |       | Schließer (NO)                    |
| Ausgangstyp                         |       | Zweidraht mit minimalem Reststrom |
| Schaltabstand                       | $s_n$ | 4 mm                              |
| Einbau                              |       | bündig aufbaubar                  |
| Ausgangspolarität                   |       | DC                                |
| Gesicherter Schaltabstand           | $s_a$ | 0 ... 3,24 mm                     |
| Realschaltabstand                   | $s_r$ | 3,6 ... 4,4 mm typ.               |
| Reduktionsfaktor $r_{Al}$           |       | 0,6                               |
| Reduktionsfaktor $r_{Cu}$           |       | 0,45                              |
| Reduktionsfaktor $r_{V2A}$ (1.4301) |       | 1                                 |

Veröffentlichungsdatum: 2025-02-25 Ausgabedatum: 2025-02-26 Dateiname: 310437\_ger.pdf

Beachten Sie „Allgemeine Hinweise zu Pepperl+Fuchs-Produktinformationen“.

Pepperl+Fuchs-Gruppe  
www.pepperl-fuchs.com

USA: +1 330 486 0001  
fa-info@us.pepperl-fuchs.com

Deutschland: +49 621 776 1111  
fa-info@de.pepperl-fuchs.com

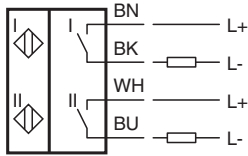
Singapur: +65 6779 9091  
fa-info@sg.pepperl-fuchs.com

**PF** PEPPERL+FUCHS

## Technische Daten

|   |       |   |
|---|-------|---|
| Reduktionsfaktor $r_{S137}$               |       | 1,2   |
| Ausgangsart                               |       | 2x 2-Draht  |
| <b>Kenndaten</b>                          |       |   |
| Betriebsspannung                          | $U_B$ | 5 ... 30 V DC   |
| Schaltfrequenz                            | $f$   | 0 ... 500 Hz  |
| Hysterese                                 | $H$   | typ. 5 %  |
| Verpolschutz                              |       | verpolgeschützt   |
| Kurzschlusschutz                          |       | taktend   |
| Spannungsfall                             | $U_d$ | $\leq 4,5$ V  |
| Betriebsstrom                             | $I_L$ | 4 ... 100 mA  |
| Reststrom                                 | $I_r$ | 120 ... 200 $\mu$ A typ. 175 $\mu$ A bei 25 °C  |
| Bereitschaftsverzug                       | $t_v$ | $\leq 100$ ms   |
| Schaltzustandsanzeige                     |       | LED, gelb   |
| <b>Normen- und Richtlinienkonformität</b> |       |   |
| Normenkonformität                         |       |   |
| Normen                                    |       | EN IEC 60947-5-2  |
| <b>Zulassungen und Zertifikate</b>        |       |   |
| UL-Zulassung                              |       | cULus Listed  |
| CCC-Zulassung                             |       | Produkte, deren max. Betriebsspannung $\leq 36$ V ist, sind nicht zulassungspflichtig und daher nicht mit einer CCC-Kennzeichnung versehen. |
| <b>Umgebungsbedingungen</b>               |       |   |
| Umgebungstemperatur                       |       | -25 ... 70 °C (-13 ... 158 °F)  |
| Lagertemperatur                           |       | -40 ... 85 °C (-40 ... 185 °F)  |
| <b>Mechanische Daten</b>                  |       |   |
| Anschlussart                              |       | Kabel   |
| Gehäusematerial                           |       | PBT   |
| Stirnfläche                               |       | PC  |
| Schutzart                                 |       | IP67  |
| Kabel                                     |       |   |
| Aderendhülsen                             |       | ja  |
| Kabeldurchmesser                          |       | 4,3 mm $\pm$ 0,1 mm   |
| Biegeradius                               |       | $> 15 \times$ Kabeldurchmesser  |
| Material                                  |       | PVC   |
| Farbe                                     |       | schwarz   |
| Aderzahl                                  |       | 4   |
| Aderquerschnitt                           |       | 0,34 mm <sup>2</sup>  |
| Länge                                     | $L$   | 5 m   |
| Masse                                     |       | 405 g   |
| Anzugsmoment Befestigungsschrauben        |       | M5 x 25 : $\leq 2,7$ Nm   |
| Abmessungen                               |       |   |
| Höhe                                      |       | 20 mm   |
| Breite                                    |       | 52 mm   |
| Länge                                     |       | 52 mm   |
| Hinweis                                   |       | Aufbau auf Antrieb  |

## Anschluss



Veröffentlichungsdatum: 2025-02-25 Ausgabedatum: 2025-02-26 Dateiname: 310437\_ger.pdf

Beachten Sie „Allgemeine Hinweise zu Pepperl+Fuchs-Produktinformationen“.

Pepperl+Fuchs-Gruppe  
www.pepperl-fuchs.com

USA: +1 330 486 0001  
fa-info@us.pepperl-fuchs.com

Deutschland: +49 621 776 1111  
fa-info@de.pepperl-fuchs.com

Singapur: +65 6779 9091  
fa-info@sg.pepperl-fuchs.com