



Reflexionslichttaster HGA

RL28-8-H-700-RT-Z/47/116

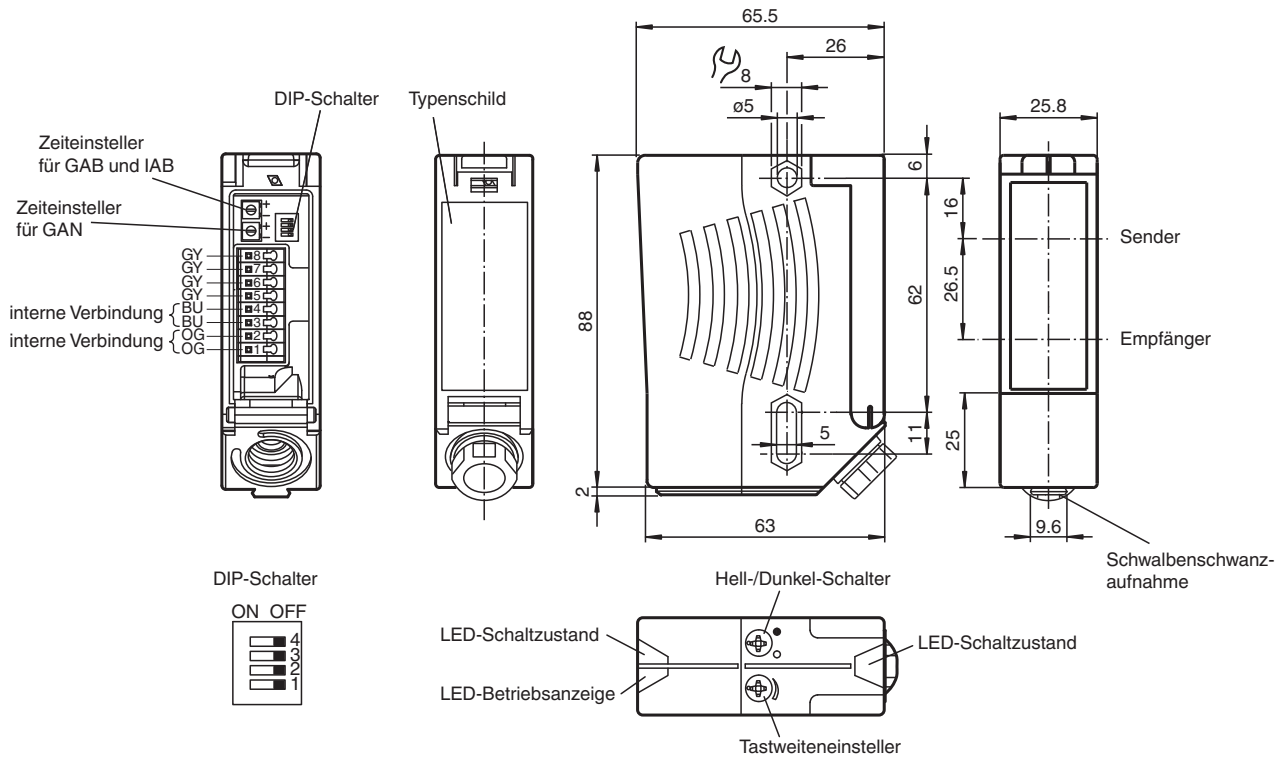


- Weit hell sichtbare Anzeige-LEDs für Power-ON und Schaltzustand
- Gute Ausrichtbarkeit durch rote Sende-LED
- Programmierbare Zeitfunktion GAN, GAB, IAB sowie GAN-IAB und GAN-GAB als Doppelfunktion
- Fremdlichtunempfindlich, auch bei getakteten Energiesparlampen
- Wasserdicht, Schutzart IP67
- Schutzklasse II

Reflexionslichttaster mit Hintergrundausblendung



Abmessungen



Veröffentlichungsdatum: 2021-11-11 Ausgabedatum: 2021-11-11 Dateiname: 421282_ger.pdf

Beachten Sie „Allgemeine Hinweise zu Pepperl+Fuchs-Produktinformationen“.

Pepperl+Fuchs-Gruppe
www.pepperl-fuchs.com

USA: +1 330 486 0001
fa-info@us.pepperl-fuchs.com

Deutschland: +49 621 776 1111
fa-info@de.pepperl-fuchs.com

Singapur: +65 6779 9091
fa-info@sg.pepperl-fuchs.com

PF PEPPERL+FUCHS

Technische Daten

Allgemeine Daten			
Tastbereich			20 ... 700 mm
Tastbereich min.			20 ... 200 mm
Tastbereich max.			20 ... 700 mm
Hintergrundausbildung			max. + 10 % der oberen Tastbereichsgrenze
Lichtsender			LED
Lichtart			rot, Wechsellicht , 660 nm
Schwarz-Weiß-Differenz (6%/90%)			< 20 %
Lichtfleckdurchmesser			ca. 15 mm im Abstand von 700 mm
Öffnungswinkel			Sender 1,2°, Empfänger 2°
Fremdlichtgrenze			50000 Lux
Kenndaten funktionale Sicherheit			
MTTF _d			720 a
Gebrauchsdauer (T _M)			20 a
Diagnosedeckungsgrad (DC)			0 %
Anzeigen/Bedienelemente			
Betriebsanzeige			LED grün
Funktionsanzeige			2 LEDs gelb ein: Objekt innerhalb des Tastbereiches\aus: Objekt außerhalb des Tastbereiches
Bedienelemente			Tastweiteneinsteller , Hell-/Dunkelumschalter
Elektrische Daten			
Betriebsspannung	U _B		10 ... 30 V DC
Welligkeit			10 %
Leerlaufstrom	I ₀		≤ 40 mA
Ausgang			
Schaltungsart			hell-/dunkelschaltend, umschaltbar (Dabei ist der eine H/D-Umschalter nur dann in Funktion, wenn sich der jeweils andere in der Stellung "dunkelschaltend" befindet.)
Signalausgang			2 PNP, antivalent, kurzschlussfest, verpolgeschützt , offene Kollektoren
Schaltspannung			max. 30 V DC
Schaltstrom			max. 200 mA
Schaltfrequenz	f		250 Hz
Ansprechzeit			2 ms
Timerfunktion			GAN, GAB, IAB, GAN-IAB, GAN-GAB, programmierbar Einstellbereich 0,02 ... 1 s
Konformität			
Produktnorm			EN 60947-5-2
Zulassungen und Zertifikate			
EAC-Konformität			TR CU 020/2011
Schutzklasse			II, Bemessungsspannung ≤ 250 V AC bei Verschmutzungsgrad 1-2 nach IEC 60664-1 Achtung ! Die Schutzklasse 2 ist nur gültig bei geschlossenem Klemmraum.
UL-Zulassung			E87056 , cULus Listed , "Class 2"-Netzteil , Type Rating 1
Umgebungsbedingungen			
Umgebungstemperatur			-40 ... 60 °C (-40 ... 140 °F)
Lagertemperatur			-40 ... 75 °C (-40 ... 167 °F)
Mechanische Daten			
Gehäusebreite			25,8 mm
Gehäusehöhe			88 mm
Gehäusetiefe			65,5 mm
Schutzart			IP67
Anschluss			Klemmraum mit 8 Federzugklemmen für Aderquerschnitt 0,5 ... 1,5 mm ² , Abisolierung 7,5 ... 8,5 mm, Kabelverschraubung M16x1,5
Material			
Gehäuse			Kunststoff ABS
Lichtaustritt			Kunststoff

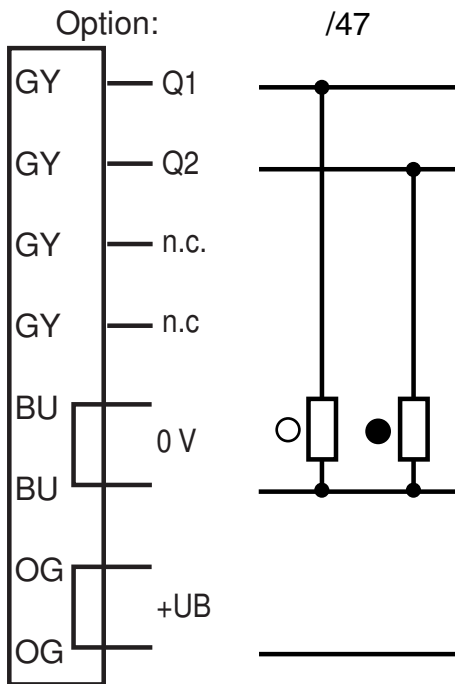
Veröffentlichungsdatum: 2021-11-11 Ausgabedatum: 2021-11-11 Dateiname: 421282_ger.pdf

Beachten Sie „Allgemeine Hinweise zu Pepperl+Fuchs-Produktinformationen“.

Technische Daten

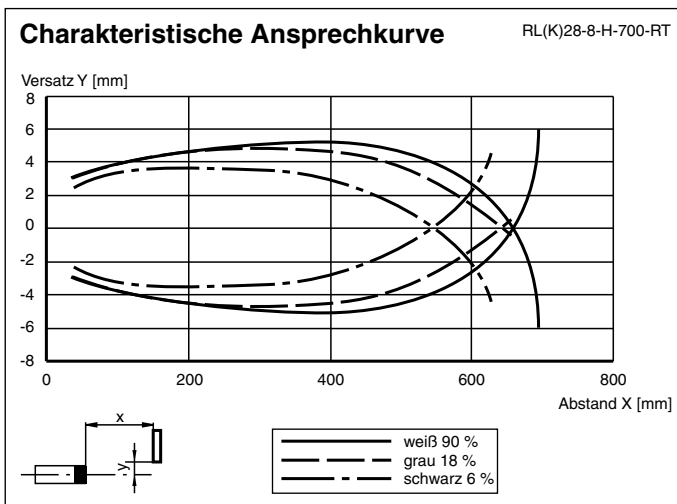
Masse 112 g

Anschlussbelegung



- = Hellschaltung
- = Dunkelschaltung

Kennlinie



Veröffentlichungsdatum: 2021-11-11 Ausgabedatum: 2021-11-11 Dateiname: 421282_ger.pdf

Beachten Sie „Allgemeine Hinweise zu Pepperl+Fuchs-Produktinformationen“.

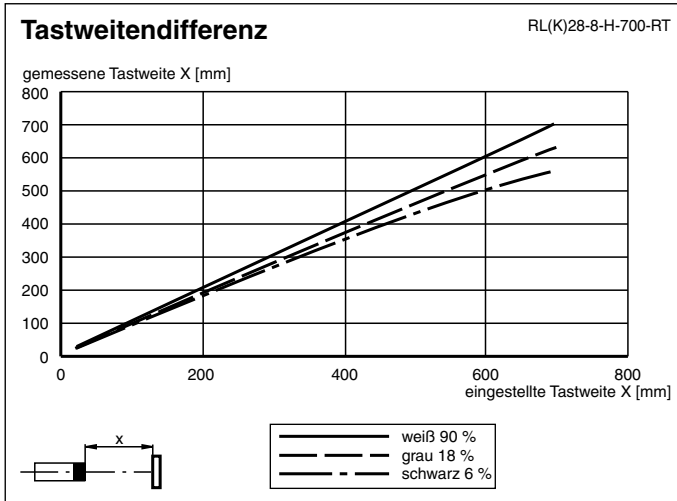
Pepperl+Fuchs-Gruppe
www.pepperl-fuchs.com

USA: +1 330 486 0001
fa-info@us.pepperl-fuchs.com

Deutschland: +49 621 776 1111
fa-info@de.pepperl-fuchs.com

Singapur: +65 6779 9091
fa-info@sg.pepperl-fuchs.com

Kennlinie



Anwendung



Veröffentlichungsdatum: 2021-11-11 Ausgabedatum: 2021-11-11 Dateiname: 421282_ger.pdf

Beachten Sie „Allgemeine Hinweise zu Pepperl+Fuchs-Produktinformationen“.

Pepperl+Fuchs-Gruppe
www.pepperl-fuchs.com

USA: +1 330 486 0001
fa-info@us.pepperl-fuchs.com

Deutschland: +49 621 776 1111
fa-info@de.pepperl-fuchs.com

Singapur: +65 6779 9091
fa-info@sg.pepperl-fuchs.com

Montage

Zeitfunktionen / Fonctions de temporisation / Funzioni di temporizzazione / Timer functions / Funciones de tiempo

Zeitfunktion	Schaltungsart	Empfänger belichtet / Empfänger dunkel
ON Ohne	Hell Dunkel	EIN AUS
ON GAN	Hell Dunkel	EIN AUS EIN AUS
ON GAB	Hell Dunkel	EIN AUS EIN AUS
ON IAB	Hell Dunkel	EIN AUS EIN AUS

Die Zeit t_{AN} , t_{AB} und t_{IAB} sind von 0,02 - 1 Sekunde einstellbar.
Der H/D-Schalter (Schalter links außen) ist in Stellung Dunkelschaltung dargestellt.

Timer function	Switching type	Receiver exposed / Receiver dark
ON Without	Light Dark	ON OFF
ON ON delay	Light Dark	ON OFF ON OFF
ON OFF delay	Light Dark	ON OFF ON OFF
ON one shot	Light Dark	ON OFF ON OFF

Time t_{ON} , t_{OFF} and t_{OS} are adjustable from 0.02 to 1 seconds.
The Light/Dark-Switch (Left, outer switch) is shown in the "Dark ON" position.

Fonction de temporisation	Mode de commutation	Récepteur éclairé / Récepteur non éclairé
ON sans	clair foncé	activé désactivé
ON GAN	clair foncé	activé désactivé activé désactivé
ON GAB	clair foncé	activé désactivé activé désactivé
ON IAB	clair foncé	activé désactivé activé désactivé

Les temps t_{AN} , t_{AB} et t_{IAB} sont réglables de 0,02 ... 1 s.
Le commutateur H/D (commutateur à l'extrême gauche) est représenté en position commutation obscur.

Función de tiempo	Modo de conmutación	Receptor recibiendo luz / Receptor oscuro
ON Sin	Claro Oscuro	ON OFF
ON GAN	Claro Oscuro	ON OFF ON OFF
ON GAB	Claro Oscuro	ON OFF ON OFF
ON IAB	Claro Oscuro	ON OFF ON OFF







El tiempo t_{AN} , t_{AB} y t_{IAB} es ajustable entre 0,02 y 1 segundos.
El conmutador H/D (conmutador exterior izquierdo) está representado en posición de reducción de la luz.

Funzione tempo	Modo di commutazione	Ricevitore illuminato / Ricevitore scuro
ON Senza	Chiario Scuro	Un Disattivo
ON GAN	Chiario Scuro	Un Disattivo Un Disattivo
ON GAB	Chiario Scuro	Un Disattivo Un Disattivo
ON IAB	Chiario Scuro	Un Disattivo Un Disattivo

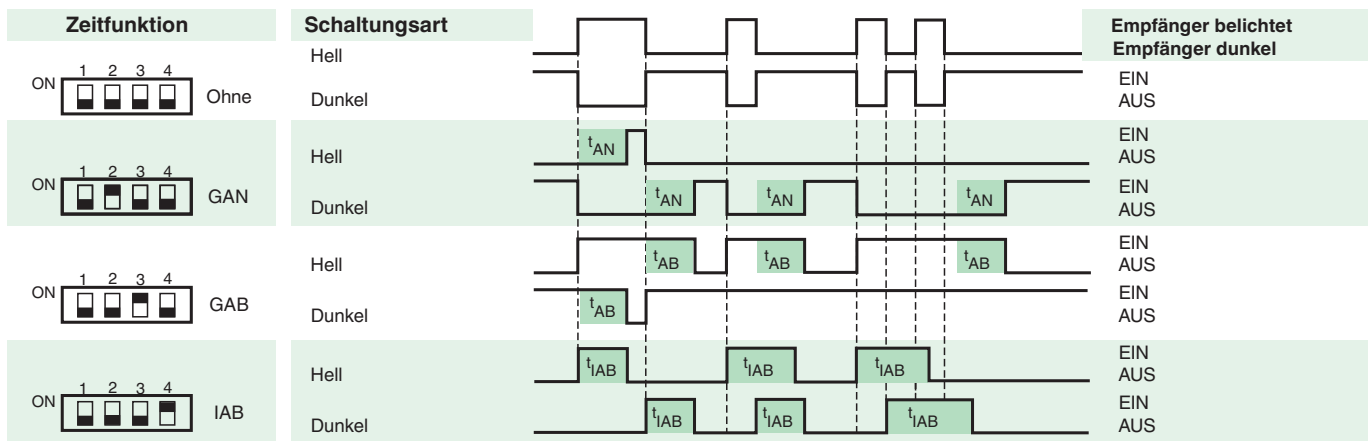
I tempi t_{AN} , t_{AB} e t_{IAB} sono regolabili tra 0,02 s e 1 s.
L'interruttore chiaro/scuro (interruttore sul lato esterno sinistro) è rappresentato in posizione di azionamento in scuro.

Veröffentlichungsdatum: 2021-11-11 Ausgabedatum: 2021-11-11 Dateiname: 421282_ger.pdf

Zubehör

	OMH-05	Montagehilfe für Rundprofil \varnothing 12 mm oder Flachprofil 1,5 mm ... 3 mm
	OMH-21	HaltewinkelMontagehilfe für Sensoren der Serie RL*
	OMH-22	Montagehilfe für Sensoren der Serie RL*
	OMH-RLK29	Haltewinkel
	OMH-RLK29-HW	Haltewinkel für rückseitige Wandmontage
	OMH-RL28-C	Schutzhaube zum Schutz vor Schweissperlen

Zeitfunktionen



Die Zeit t_{AN} , t_{AB} und t_{IAB} sind von 0,02 - 1 Sekunden einstellbar.
 Der H/D-Schalter (Schalter links außen) ist in Stellung Dunkelschaltung dargestellt.

Ausführung	Beschreibung	Bemerkungen
-Z	Zeitglied „Abfallverzögerung“, (GAB)	Zeitbereich einstellbar 0,02 s ... 1 s
	Impulsmäßiges Zeitglied „Abfallverzögerung“, (IAB)	
	Zeitglied „Anzugsverzögerung“, (GAN)	
	Doppelzeitglied „Anzugsverzögerung / Abfallverzögerung“, (GAN/GAB)	
	Doppelzeitglied „Anzugsverzögerung / Impulsmäßige Abfallverzögerung“, (GAN/IAB)	

Zusätzliche Informationen

Montagehinweise:

Der Sensor wird jeweils über zwei Durchgangsbohrungen für M5 befestigt. Die Untergrundfläche muss plan sein, um Gehäuseverzug beim Festziehen zu vermeiden. Es empfiehlt sich, die Mutter mit Federscheiben zu sichern, um einer Dejustage des Sensors vorzubeugen.

Montage im Freien:

Die Sensoren müssen vor Regen und Spritzwasser geschützt werden, eventuell muss eine Abdeckung installiert werden.

Justage:

Gerät auf den Hintergrund ausrichten. Nach Einschalten der Betriebsspannung leuchtet die LED grün. Sollten die gelben LEDs leuchten ist der Tastbereich mit Hilfe des Tastweiteneinstellers zu reduzieren bis die LED gelb erlischt.

Wird nun das Tastobjekt in den Erfassungsbereich bewegt leuchten die LEDs gelb.

Ansteuerung von induktiven Lasten:

Wird der Sensor zur Ansteuerung von induktiven Lasten eingesetzt, sind folgende Schutzmaßnahmen erforderlich:

Für Betriebsspannungen 10 V DC ... 30 V DC: Einbau einer Schutzdiode, max. 200 mA

Veröffentlichungsdatum: 2021-11-11 Ausgabedatum: 2021-11-11 Dateiname: 421282_ger.pdf