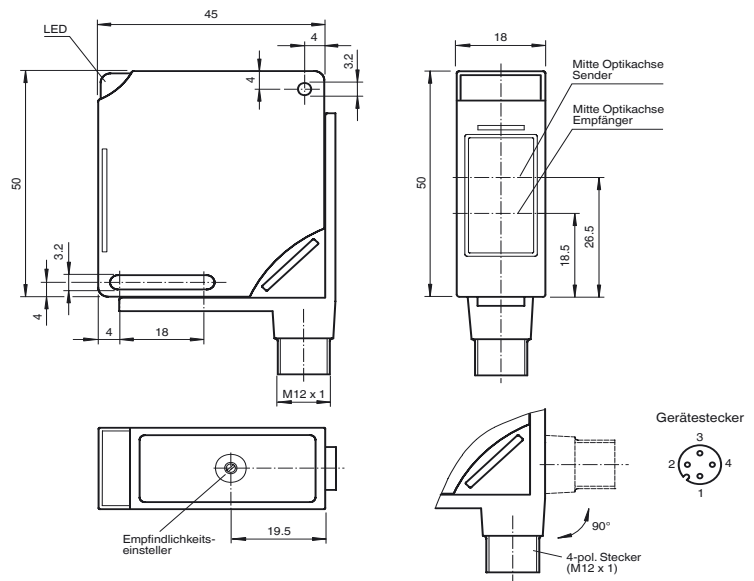




Abmessungen



Bestellbezeichnung

MLV11-54-Ex/40b/112

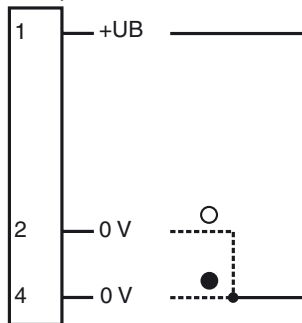
Reflexionslichtschranke NAMUR, kleine Bauform, Reichweite 3 m, Rotlicht, Hell-/Dunkelschaltung, DC-Version, NAMUR-Ausgang, Stecker M12

Merkmale

- ATEX-, IECEx-zertifiziert für Zone 1 (Gas)
- Eigensicher Ex op is ia IIC T6 Gb
- Spiegelsicher durch Polarisationsfilter
- Empfindlichkeit einstellbar

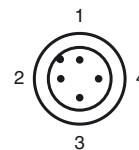
Elektrischer Anschluss

Option: 40b



- = Hellschaltung
- = Dunkelschaltung

Pinbelegung



Veröffentlichungsdatum: 2019-11-27 13:58 Ausgabedatum: 2019-11-27 421556_ger.xml

Technische Daten**Allgemeine Daten**

Betriebsreichweite	0 ... 3 m
Reflektorabstand	300 ... 3000 mm
Grenzreichweite	3 m
Referenzobjekt	Reflektor H85
Lichtsender	LED
Lichtart	rot, Wechsellicht , 660 nm
Polarisationsfilter	ja
Fremdlichtgrenze	≤ 10000 Lux Sonnenlicht ≤ 7500 Lux Halogenlicht

Kenndaten funktionale Sicherheit

MTTF _d	1319 a
Gebrauchsdauer (T _M)	20 a
Diagnosedeckungsgrad (DC)	0 %

Anzeigen/Bedienelemente

Funktionsanzeige	LED gelb: Schaltzustand
Bedienelemente	Empfindlichkeitseinsteller

Elektrische Daten

Betriebsspannung	U _B	6 ... 15,5 V DC (R _i ca. 0 Ω)
Welligkeit		5 %
Leistungsaufnahme	P ₀	max. 64 mW
Bereitschaftsverzug	t _v	20 ms

Ausgang

Schaltungsart		hell-/dunkelschaltend verdrahtungsprogrammierbar
Signalausgang		1 NAMUR-Ausgang, Schließer/Öffner verdrahtungsprogrammierbar
Schaltspannung		8 V DC (R _i ca. 1 kΩ)
Schaltfrequenz	f	≤ 100 Hz
Stromaufnahme		
Referenzobjekt erkannt		Anschluss 1, 2: ≥ 2,2 mA Anschluss 1, 4: ≤ 1 mA
Referenzobjekt nicht erkannt		Anschluss 1, 2: ≤ 1 mA Anschluss 1, 4: ≥ 2,2 mA
Ansprechzeit		5 ms

Konformität

Produktnorm	EN 60947-5-2
-------------	--------------

Umgebungsbedingungen

Umgebungstemperatur	-25 ... 70 °C (-13 ... 158 °F)
Lagertemperatur	-40 ... 80 °C (-40 ... 176 °F)

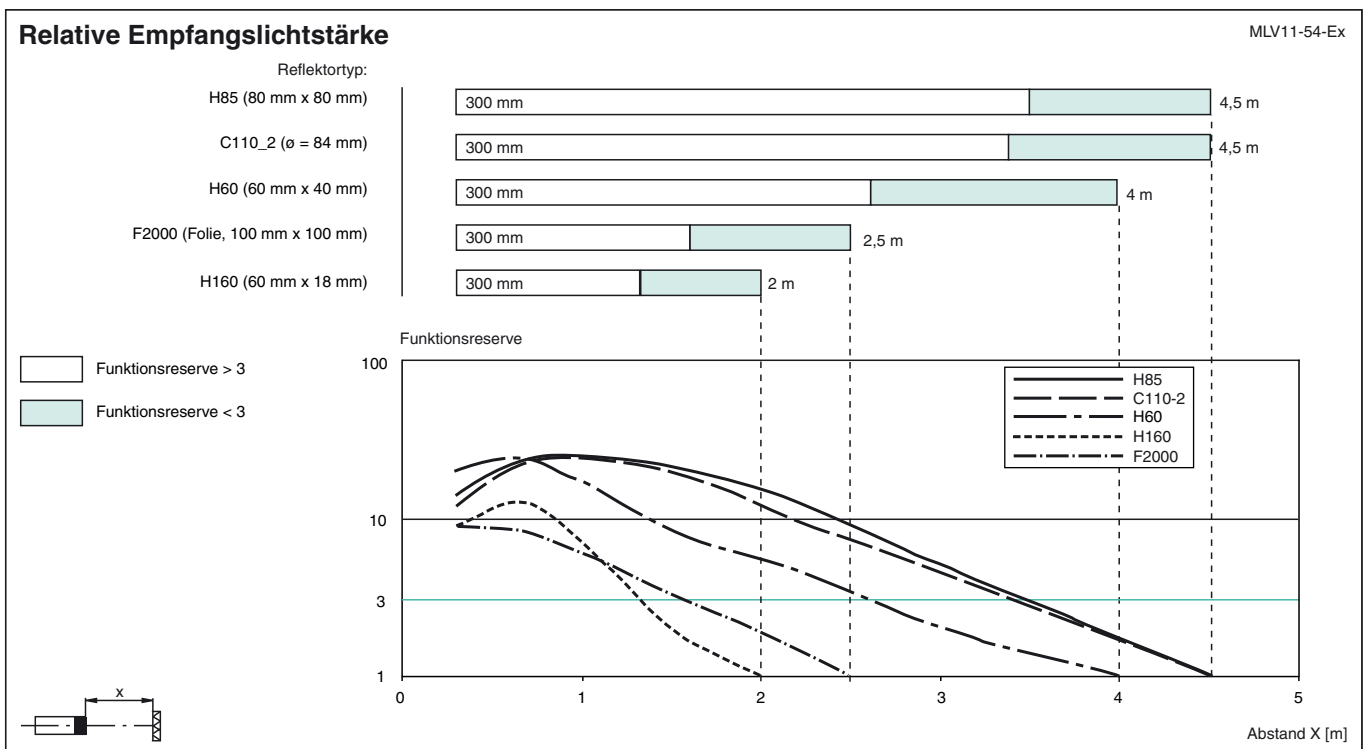
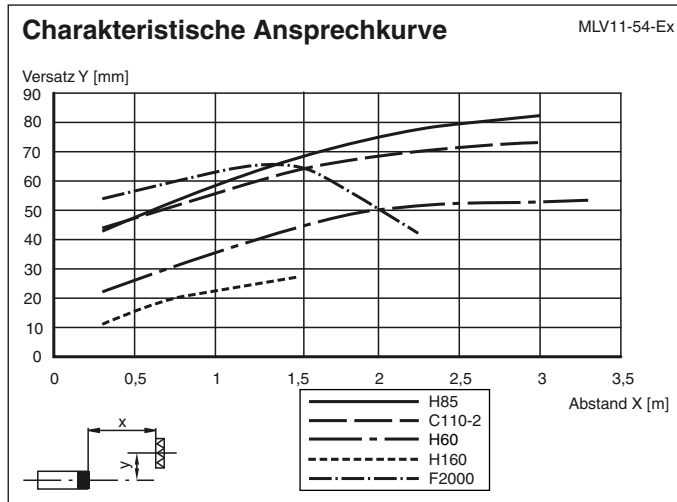
Mechanische Daten

Gehäusebreite	18 mm
Gehäusehöhe	50 mm
Gehäusetiefe	45 mm
Schutzart	IP67
Anschluss	Gerätestecker (M12 x 1), 4-polig, um 90° schwenkbar
Material	
Gehäuse	PBT
Lichtaustritt	kratzfest beschichtete Kunststoffscheibe
Masse	60 g

Zulassungen und Zertifikate

CCC-Zulassung	Produkte, deren max. Betriebsspannung ≤36 V ist, sind nicht zulassungspflichtig und daher nicht mit einer CCC-Kennzeichnung versehen.
---------------	---

Kurven/Diagramme



Veröffentlichungsdatum: 2019-11-27 13:58 Ausgabedatum: 2019-11-27 421556_ger.xml