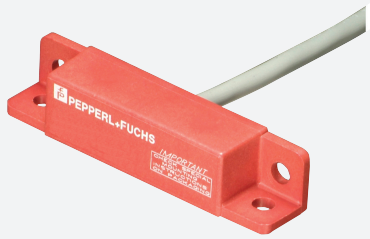


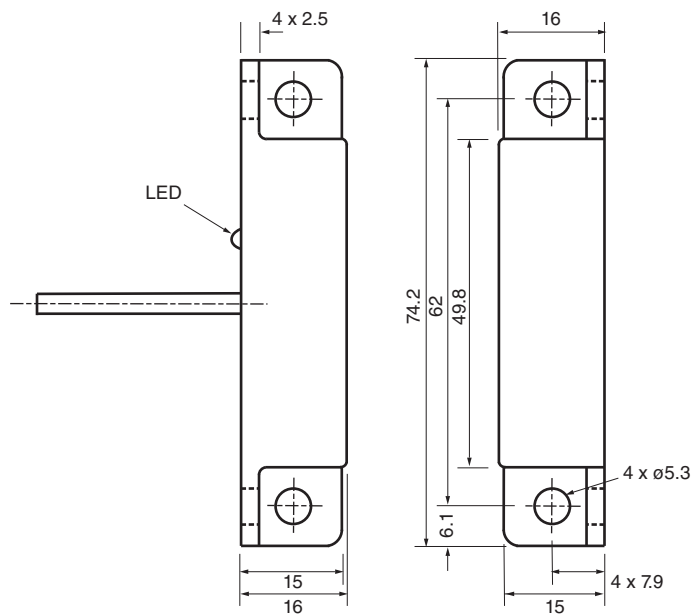
# Sensor de campo magnético

## 40FY36-020



- Sensor Hall
- Sensor de retención de puerta
- Accionador magnético con seguro contra manipulaciones

### Dimensiones



### Datos técnicos

#### Datos generales

Función de conmutación		Normalmente abierto (NA)
Tipo de salida		Dos hilos
Distancia de conmutación de medición	$s_n$	Utilice 41FY1 de 6,4 a 15,2 mm o 41FY2 de 7,6 a 19 mm
Instalación		no enrasado
Polaridad de salida		CA

#### Datos característicos

Tensión de trabajo	$U_B$	93 ... 132 V CA
Histéresis	H	5 ... 25 %
Caída de tensión	$U_d$	6 V a 500 mA

Fecha de publicación: 2020-03-23 Fecha de edición: 2020-03-30 : 450036\_spa.pdf

Consulte "Notas generales sobre la información de los productos de Pepperl+Fuchs".

Pepperl+Fuchs Group  
www.pepperl-fuchs.com

EE. UU.: +1 330 486 0001  
fa-info@us.pepperl-fuchs.com

Alemania: +49 621 776 1111  
fa-info@de.pepperl-fuchs.com

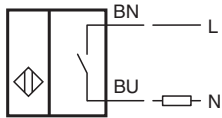
Singapur: +65 6779 9091  
fa-info@sg.pepperl-fuchs.com

 PEPPERL+FUCHS



## Datos técnicos

Corriente de tiempo corto (20ms, 0,1Hz)		1.2 A
Reproducibilidad		+/- 3 %
Corriente de trabajo	$I_L$	max. 500 mA
Corriente residual	$I_r$	$\leq 1,5$ mA
<b>Elementos de indicación y manejo</b>		
Indicación LED		Estado de conmutación
<b>Datos eléctricos</b>		
Capacidad de carga eléctrica		93 - 132 V CA
<b>Condiciones ambientales</b>		
Temperatura ambiente		-30 ... 85 °C (-22 ... 185 °F)
<b>Datos mecánicos</b>		
Tipo de conexión		Cable PVC , 2 m
Sección transversal		0,34 mm <sup>2</sup>
Material de la carcasa		PBT
Superficie frontal		PBT
Grado de protección		IP67

## Conexión



## Accesorios

	<b>41FY1</b>
	<b>41FY2</b>