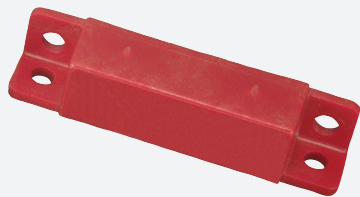


Accionamiento magnético

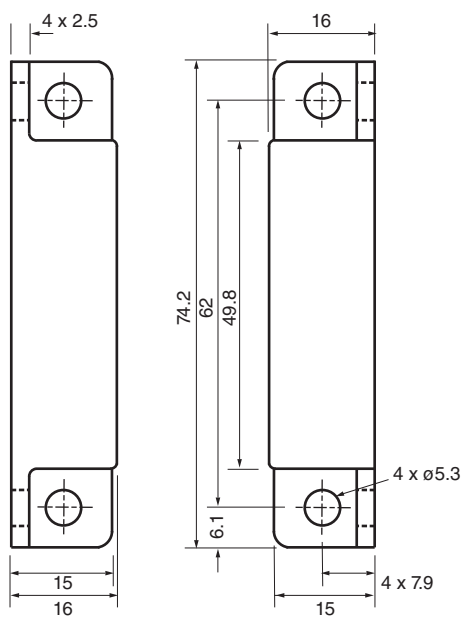
41FY1



- Accionador magnético
- Compatible con la serie 40FY



Dimensiones



Datos técnicos

Datos generales

Distancia de conmutación de medición s_n 6,4 ... 15,2 mm

Datos característicos

Indicación del estado de conmutación N.A.

Conformidad con la normativa

Estándares EN 60947-5-2

Autorizaciones y Certificados

Autorización UL cULus Listed, General Purpose

Condiciones ambientales

Temperatura ambiente -30 ... 70 °C (-22 ... 158 °F)

Datos mecánicos

Datos técnicos

Material de la carcasa	Policarbonato
Superficie frontal	Policarbonato
Grado de protección	IP67

Fecha de publicación: 2023-12-18 Fecha de edición: 2023-12-18 : 450046_spa.pdf