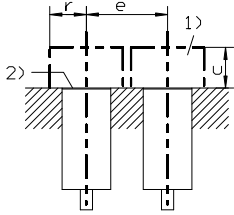


|  |                |  |                          |      |
|--|----------------|--|--------------------------|------|
| <b>3RG4011-0AG13-PF</b>                                  | NO / Schließer | 1,5 m Cable / 1,5 m Kabel (eingegossen)            |                          |      |
| <b>Size / Bauform</b>                                    |                | cylindrical M8 / zylindrisch M8                    |                          |      |
| <b>Mounting / Einbau</b>                                 |                | embeddable / bündig                                |                          |      |
| <b><u>Operating distance / Schaltabstand</u></b>         |                |  |                          |      |
| Rated operating distance / Bemessungsschaltabstand       | sn             | 1,5 mm   |                          |      |
| Effective operating distance / Realschaltabstand         | sr             | 1,35 ... 1,65 mm                                   |                          |      |
| Assured operating distance / Gesicherter Schaltabstand   | sa             | 1,20 mm  |                          |      |
| Standard target mild steel / Meßplatte Stahlfahne St 37  |                | 8 x 8 x 1 mm                                       |                          |      |
| Repeat accuracy / Reproduzierbarkeit                     | R              | 0,10 mm  |                          |      |
| Hysteresis / Hysterese                                   | H              | 0,01 ... 0,33 mm                                   |                          |      |
| Reduction factors / Reduktionsfaktoren                   | Al:            | 0,38   | Cu:                      | 0,20 |
|  | Ms:            | 0,45   | Stainl. steel / Edelst.: | 0,80 |
| <b><u>Power supply voltage / Versorgungsspannung</u></b> |                |  |                          |      |
| Rated operational voltage / Bemessungsbetriebsspannung   | Ue             | 24 V DC  |                          |      |
| Operating voltage range / Betriebsspannungsbereich       | UB             | 15... 34V DC                                       |                          |      |
| No-load supply current / Leerlaufstrom                   | Io             | 17 mA (24 V DC); 30 mA (34 V DC)                   |                          |      |
| max. ripple content / zul. Restwelligkeit                |                | 10%  |                          |      |
| <b><u>Output / Ausgang</u></b>                           |                |  |                          |      |
| Output / Ausgangsart                                     |                | 3 wire DC pnp / 3Leiter DC pnp                     |                          |      |
| Rated operational current / Bemessungsbetriebsstrom      | Ie             | 200 mA (to / bis 50 Cel); 150 mA (to / bis 85 Cel) |                          |      |
| Output voltage drop / Spannungsfall max.                 | Ud             | 2,5 V  |                          |      |
| Off-state current / Reststrom                            |                | 0,01 mA  |                          |      |
| Short-circuit strength / Kurzschlußfestigkeit            |                | built-in / eingebaut                               |                          |      |
| Overload protection / Überlastfestigkeit                 |                | built-in / eingebaut                               |                          |      |
| <b><u>Times / Zeiten</u></b>                             |                |  |                          |      |
| Frequency of operating cycles / Schaltfrequenz           | f              | 1500 Hz  |                          |      |
| Time delay before availability / Bereitschaftsverzug     | tv             | 40 ms  |                          |      |
| <b><u>Temperatures / Temperaturen</u></b>                |                |  |                          |      |
| Rated temperature / Bemessungstemperatur                 | Tu             | 25 Cel   |                          |      |
| Ambient temperature range / zul. Umgebungstemperatur     | Ta             | -25...+85 Cel                                      |                          |      |
| Storage temperature range / zul. Lagertemperatur         | Ts             | -40...+85 Cel                                      |                          |      |

| <b>Electrical protections /<br/>Elektrische Schutzmaßnahmen, EMV</b> |  |                          |
|--|--|--------------------------|
| Reverse voltage protection /<br>Verpolungsschutz                     |  | built-in / eingebaut     |
| Wire breakage protection /<br>Drahtbruchsicherheit                   |  | built-in / eingebaut     |
| Inductive overvoltage / Induktionsschutz                             |  | built-in / eingebaut     |
| Spurious switch-on pulse /<br>Einschaltfehlimpuls                    |  | suppressed / unterdrückt |

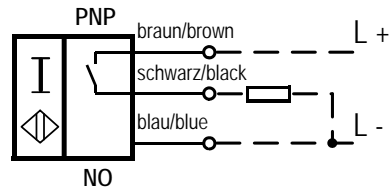
| <b>Mechanical protections /<br/>Mechanische Schutzmaßnahmen</b> |  |   |
|---|--|---|
| Degree of protection / Schutzart                                |  | IP 67                                   |
| Shock / Schockbeanspruchung                                     |  | 30 x g; 18 ms duration / Einwirkdauer   |
| Vibration / Schwingbeanspruchung                                |  | 10 bis 55 Hz, 1mm amplitude / Amplitude |
| Max. tightening torque /<br>max. Anzugsdrehmoment               |  | 5 Nm                                    |

| <b>Indicators / Anzeigen</b> |  | LED (switching status / Schaltzustand) |
|------------------------------|--|--|
|------------------------------|--|--|

| <b>Mounting conditions /<br/>Einbaubedingungen</b>   |                            |  |
|--|----------------------------|--|
| Side-by-side mounting possibility /<br>Aneinanderreihbarkeit<br>Influence metallic surroundings /<br>Einfluß metallischer Umgebung | e><br>r><br>g><br>w><br>c> | 12 mm<br>4 mm<br>--<br>--<br>3 mm  |
|  |                            |  <p>Remarks/Bemerkungen:<br/>1) free space/Freiraum<br/>2) sensing face/aktive Fläche</p> |
| Max. Cable length /<br>max. zulässige Leitungslänge  |                            | 300 m  |

| <b>Design characteristics /<br/>Konstruktive Merkmale</b> |  |   |
|---|--|---|
| Housing material / Gehäuse                                |  | stainless steel / Edelstahl 1.4305                      |
| Cable type / Leitungstyp                                  |  | 3 x 0,25 qmm, PUR LiYY11Y                               |
| Cable length / Leitungslänge, eingegossen                 |  | 1,5 m   |
| Sensing face / Ansprechfläche                             |  | front side / stirnseitig                                |
| Weight / Gewicht  |  | Cable / Kabel: 0,07 kg,<br>Connector / Stecker: 0,02 kg |

## 3RG4011-0AG13-PF:



Response characteristics/Ansprechkennlinie:

