

<b>3RG4011-0AB00-PF</b>	NO / Schließer	Cable / Kabel (eingegossen)
<b>3RG4011-3AB00-PF</b>	NO / Schließer	Connector / Secker M12
<b>3RG4011-7AB00-PF</b>	NO / Schließer	Connector / Stecker M8
<b>3RG4011-0AA00-PF</b>	NC / Öffner	Cable / Kabel (eingegossen)
<b>3RG4011-3AA00-PF</b>	NC / Öffner	Connector / Stecker M12
<b>3RG4011-7AA00-PF</b>	NC / Öffner	Connector / Stecker M8

<b>Size / Bauform</b>		cylindrical M8 / zylindrisch M8
<b>Mounting / Einbau</b>		embeddable / bündig

<b><u>Operating distance / Schaltabstand</u></b>			
Rated operating distance / Bemessungsschaltabstand	sn	1,0 mm	
Effective operating distance / Realschaltabstand	sr	0,90 ... 1,40 mm	
Assured operating distance / Gesicherter Schaltabstand	sa	0,81 mm	
Standard target mild steel / Meßplatte Stahlfahne St 37		8 x 8 x 1 mm	
Repeat accuracy / Reproduzierbarkeit	R	0,10 mm	
Hysteresis / Hysterese	H	0,01 ... 0,33 mm	
Reduction factors / Reduktionsfaktoren	Al:	0,08	Cu: 0,00
	Ms:	0,12	Stainl. steel / Edlst.: 0,60

<b><u>Power supply voltage / Versorgungsspannung</u></b>	
Rated operational voltage / Bemessungsbetriebsspannung	Ue 24 V DC
Operating voltage range / Betriebsspannungsbereich	UB 10... 60 V DC
No-load supply current / Leerlaufstrom	Io 10 mA
max. ripple content / zul. Restwelligkeit	10%

<b><u>Output / Ausgang</u></b>	
Output / Ausgangsart	3 wire DC pnp / 3 Leiter DC pnp
Rated operational current / Bemessungsbetriebsstrom	Ie 200 mA
Output voltage drop / Spannungsfall max.	Ud 2,5 V
Off-state current / Reststrom	0,01 mA
Short-circuit strength / Kurzschlußfestigkeit	built-in / eingebaut
Overload withstand capability / Überlastfestigkeit	built-in / eingebaut

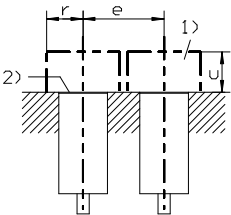
<b><u>Times / Zeiten</u></b>	
Frequency of operating cycles / Schaltfrequenz	f 5000 Hz
Time delay before availability / Bereitschaftsverzug	tv 40 ms

<b><u>Temperatures / Temperaturen</u></b>	
Rated temperature / Bemessungstemperatur	Tu 25 Cel
Ambient temperature range range / zul. Umgebungstemperatur	Ta -25...+85 Cel
Storage temperature range range / zul. Lagertemperatur	Ts -40...+85 Cel

<b>Electrical protections / Elektrische Schutzmaßnahmen, EMV</b>		
Reverse voltage protection / Verpolungsschutz		built-in / eingebaut
Wire breakage protection / Drahtbruchsicherheit		built-in / eingebaut
Inductive overvoltage / Induktionsschutz		built-in / eingebaut
Spurious switch-on pulse / Einschaltfehlimpuls		suppressed / unterdrückt

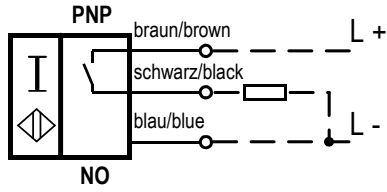
<b>Mechanical protections / Mechanische Schutzmaßnahmen</b>		
Degree of protection / Schutzart		IP 67
Shock / Schockbeanspruchung		30 x g; 18 ms duration / Einwirkdauer
Vibration / Schwingbeanspruchung		10 bis 55 Hz, 1mm amplitude / Amplitude
Max. tightening torque / max. Anzugsdrehmoment		5 Nm

<b>Indicators / Anzeigen</b>		LED (switching status / Schaltzustand)
------------------------------	--	--

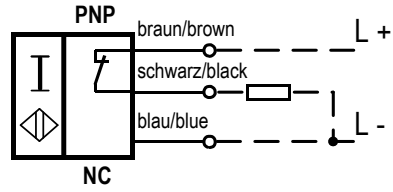
<b>Mounting conditions / Einbaubedingungen</b>		
Side-by-side mounting possibility / Aneinanderreihbarkeit Influence metallic surroundings / Einfluß metallischer Umgebung	e> r> g> w> c>	12 mm 4 mm -- -- 3 mm
		 <p>Remarks/Bemerkungen: 1) free space/Freiraum 2) sensing face/aktive Fläche</p>
Max. Cable length / max. zulässige Leitungslänge		300 m

<b>Design characteristics / Konstruktive Merkmale</b>		
Housing material / Gehäuse	:	stainless steel / Edelstahl 1.4305
Cable type / Leitungstyp	:	3 x 0,25 qmm, PUR LiYY11Y
Cable length / Leitungslänge, eingegossen	:	2 m
Sensing face / Ansprechfläche	:	front side / stirnseitig
Weight / Gewicht	:	Cable / Kabel: 0,07 kg, Connector / Stecker: 0,02 kg

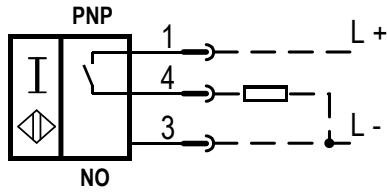
3RG4011-0AB00-PF:



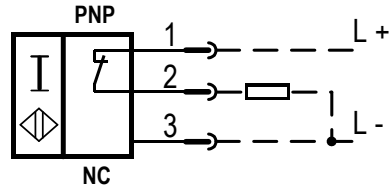
3RG4011 0AA00-PF:



3RG4011-3AB00-PF / 3RG4011-7AB00-PF:



3RG4011-3AA00-PF / 3RG4011-7AA00-PF:



Response characteristics/Ansprechkennlinie

