

<b>3RG4021-0GB33-PF</b>	NO / Schließer	Cable / Kabel (eingegossen)
<b>3RG4021-7GB33-PF</b>	NO / Schließer	Connector / Stecker M8
<b>3RG4021-0GA33-PF</b>	NC / Öffner	Cable / Kabel (eingegossen)
<b>3RG4021-7GA33-PF</b>	NC / Öffner	Connector / Stecker M8

<b>Size / Bauform</b>		cylindrical M8 / zylindrisch M8
<b>Mounting / Einbau</b>		non-embeddable / nichtbündig

<b>Operating distance / Schaltabstand</b>			
Rated operating distance / Bemessungsschaltabstand	sn	2,5 mm	
Effective operating distance / Realschaltabstand	sr	2,25 ... 2,75 mm	
Assured operating distance / Gesicherter Schaltabstand	sa	2,03 mm	
Standard target mild steel / Meßplatte Stahlfahne St 37		8 x 8 x 1 mm	
Repeat accuracy / Reproduzierbarkeit	R	0,08 mm	
Hysteresis / Hysterese	H	0,07 ... 0,50 mm	
Reduction factors / Reduktionsfaktoren	Al:	0,40	Cu:
	Ms:	0,50	Stainl. Steel / Edelst.:
			0,30
			0,70

<b>Power supply voltage / Versorgungsspannung</b>		
Rated operational voltage / Bemessungsbetriebsspannung	Ue	24 V DC
Operating voltage range / Betriebsspannungsbereich	UB	15 ... 34 V DC
No-load supply current / Leerlaufstrom	Io	17mA (24 V DC) ; 30mA (34 V DC)
max. ripple content / zul. Restwelligkeit		10%

<b>Output / Ausgang</b>		
Output / Ausgangsart		3 wire DC npn / 3 Leiter DC npn
Rated operational current / Bemessungsbetriebsstrom	Ie	200 mA (to / bis 50 Cel); 150 mA (to / bis 85 Cel)
Output voltage drop / Spannungsfall max.	Du	2,5 V
Off-state current / Reststrom		0,01 mA
Short-circuit strength / Kurzschlußfestigkeit		built-in / eingebaut
Overload withstand capability / Überlastfestigkeit		built-in / eingebaut

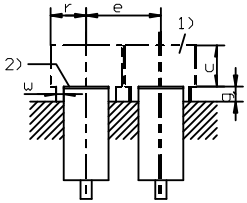
<b>Times / Zeiten</b>		
Frequency of operating cycles / Schaltfrequenz	f	900 Hz
Time delay before availability / Bereitschaftsverzug	tv	40 ms

<b>Temperatures</b>		
Rated temperature / Bemessungstemperatur	Tu	25 Cel
Ambient temperature range / zul. Umgebungstemperatur	Ta	-25...+85 Cel
Storage temperature range / zul. Lagertemperatur	Ts	-40...+85 Cel

<b>Electrical protections / Elektrische Schutzmaßnahmen, EMV</b>		
Reverse voltage protection / Verpolungsschutz		built-in / eingebaut
Wire breakage protection / Drahtbruchsicherheit		built-in / eingebaut
Inductive overvoltage / Induktionsschutz		built-in / eingebaut
Spurious switch-on pulse / Einschaltfehlimpuls		suppressed / unterdrückt

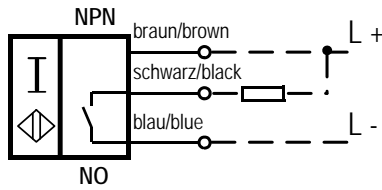
<b>Mechanical protections / Mechanische Schutzmaßnahmen</b>		
Degree of protection / Schutzart		IP 67
Shock / Schockbeanspruchung		30 x g; 11 ms duration / Einwirkdauer
Vibration / Schwingbeanspruchung		10 bis 55 Hz, 1mm amplitude / Amplitude
Max. tightening torque / max. Anzugsdrehmoment		5 Nm

<b>Indicators / Anzeigen</b>		
		LED (switching status / Schaltzustand)

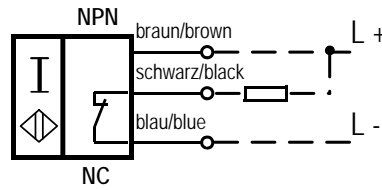
<b>Mounting conditions / Einbaubedingungen</b>		
Side-by-side mounting possibility / Aneinanderreihbarkeit Influence metallic surroundings / Einfluß metallischer Umgebung	e> r> g> w> c>	20 mm 10 mm 5 mm 6 mm 6 mm
		 <p>Remarks/Bemerkungen:            1) free space/Freiraum            2) sensing face/aktive Fläche</p>
Max. Cable length / max. zulässige Leitungslänge		300 m

<b>Design characteristics / Konstruktive Merkmale</b>		
Housing material / Gehäuse		Stainless steel / Edelstahl 1.4305
Cable type / Leitungstyp		3 x 0,25 qmm, PUR LiYY11Y
Cable length / Leitungslänge, eingegossen		2 m
Sensing face / Ansprechfläche		front side / stirnseitig
Weight / Gewicht		Cable / Kabel: 0,06 kg, Connector / Stecker: 0,02 kg

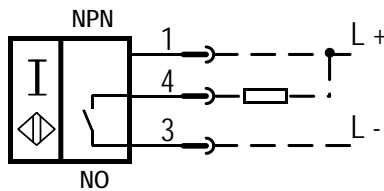
**3RG4021-0GB33-PF:**



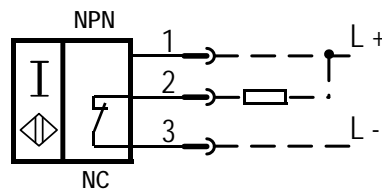
**3RG4021-0GA33-PF:**



**3RG4021-7GB33-PF:**



**3RG4021-7GA33-PF:**



Response characteristics/Ansprechkennlinie:

