

<b>3RG4022-0KB00-PF</b>	NO / Schließer	Cable / Kabel (eingegossen)
<b>3RG4022-3KB00-PF</b>	NO / Schließer	Connector / Stecker M12
<b>3RG4022-0KA00-PF</b>	NC / Öffner	Cable / Kabel (eingegossen)
<b>3RG4022-3KA00-PF</b>	NC / Öffner	Connector / Stecker M12

<b>Size / Bauform</b>		cylindrical M12 / zylindrisch M12
<b>Mounting / Einbau</b>		non-embeddable / nichtbündig

<b><u>Operating distance / Schaltabstand</u></b>				
Rated operating distance / Bemessungsschaltabstand	sn	4,0 mm		
Effective operating distance / Realschaltabstand	sr	3,6 ... 4,4 mm		
Assured operating distance / Gesicherter Schaltabstand	sa	3,24 mm		
Standard target mild steel / Meßplatte Stahlfahne St 37		12 x 12 x 1 mm		
Repeat accuracy / Reproduzierbarkeit	R	0,2 mm		
Hysteresis / Hysterese	H	0,03 ... 0,88 mm		
Reduction factors / Reduktionsfaktoren	Al:	0,60	Cu:	0,50
	Ms:	0,60	Stainl. steel / Edlest.:	0,90

<b><u>Power supply voltage / Versorgungsspannung</u></b>		
Rated operational voltage / Bemessungsbetriebsspannung	Ue	230 V AC / DC
Operating voltage range / Betriebsspannungsbereich	UB	20 ... 320 V DC / 20 ... 265 V AC
No-load supply current / Leerlaufstrom	Io	typ 1 mA (bei 24 V); max. 1,5 mA (bei Umax)
max. ripple content / zul. Restwelligkeit		

<b><u>Output / Ausgang</u></b>		
Output / Ausgangsart		2 wire AC / DC / 2 Leiter AC / DC
Rated operational current / Bemessungsbetriebsstrom	Ie	200 mA
Output voltage drop / Spannungsfall max.	Ud	8,0 V
Off-state current / Reststrom		1,5 mA
Short-circuit strength / Kurzschlußfestigkeit		not built-in / nicht eingebaut
Overload withstand capability / Überlastfestigkeit		not built-in / nicht eingebaut

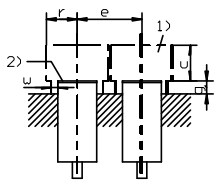
<b><u>Times / Zeiten</u></b>		
Frequency of operating cycles / Schaltfrequenz	f	DC: 900 / AC: 25 Hz
Time delay before availability / Bereitschaftsverzug	tv	100 ms

<b><u>Temperatures / Temperaturen</u></b>		
Rated temperature / Bemessungstemperatur	Tu	25 Cel
Ambient temperature range / zul. Umgebungstemperatur	Ta	-25...+85 Cel
Storage temperature range / zul. Lagertemperatur	Ts	-40...+85 Cel

<b>Electrical protections / Elektrische Schutzmaßnahmen, EMV</b>		
Reverse voltage protection / Verpolungsschutz		--
Wire breakage protection / Drahtbruchsicherheit		--
Inductive overvoltage / Induktionsschutz		built-in / eingebaut
Spurious switch-on pulse / Einschaltfehlimpuls		suppressed / unterdrückt

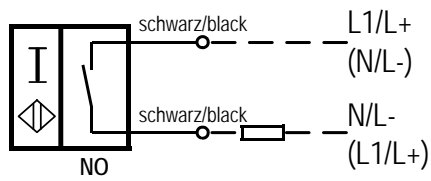
<b>Mechanical protections / Mechanische Schutzmaßnahmen</b>		
Degree of protection / Schutzart		IP 67
Shock / Schockbeanspruchung		30 x g; 11 ms duration / Einwirkdauer
Vibration / Schwingbeanspruchung		10 bis 55 Hz, 1mm amplitude / Amplitude
Max. tightening torque / max. Anzugsdrehmoment		10 Nm

<b>Indicators / Anzeigen</b>		
		LED (switching status / Schaltzustand)

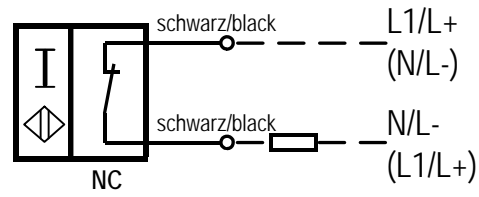
<b>Mounting conditions / Einbaubedingungen</b>		
Side-by-side mounting possibility / Aneinanderreihbarkeit Influence metallic surroundings / Einfluß metallischer Umgebung	e> r> g> w> c>	27 mm 15 mm 8 mm 9 mm 8 mm
		 <p>Remarks/Bemerkungen:            1) free space/Freiraum            2) sensing face/aktive Fläche            3) 4 x on circumference/4 x am Umfang</p>
Max. Cable length / max. zulässige Leitungslänge		100 m

<b>Design characteristics / Konstruktive Merkmale</b>		
Housing material / Gehäuse		brass / Messing
Cable type / Leitungstyp		2 x 0,25 qmm, PUR LiYY11Y
Cable length / Leitungslänge, eingegossen		2 m
Sensing face / Ansprechfläche		front side / stirnseitig
Weight / Gewicht		Cable / Kabel: 0,08 kg, Connector / Stecker: 0,02 kg

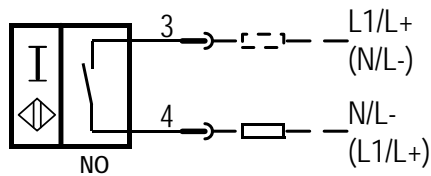
## 3RG4022-0KB00-PF:



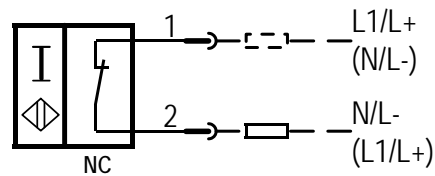
## 3RG4022-0KA00-PF:



## 3RG4022-3KB00-PF:



## 3RG4022-3KA00-PF:



### Response characteristics/Ansprechkennlinie:

