

3RG4041-6CD00-PF	NO + NC / Schließer + Öffner	screw terminals (terminal compartment) Schraubklemmen (Anschlußraum)
-------------------------	------------------------------	---

Size / Bauform		40x40 mm block / kubisch 40x40 mm
Mounting / Einbau		non-embeddable / nicht bündig

Operating distance / Schaltabstand					
Rated operating distance / Bemessungsschaltabstand	sn	20 mm			
Effective operating distance / Realschaltabstand	sr	18 ... 22 mm			
Assured operating distance / Gesicherter Schaltabstand	sa	16,2 mm			
Standard target mild steel / Meßplatte Stahlfahne St37		60 x 60 x 1 mm			
Repeat accuracy / Wiederholgenauigkeit	R	0,75 mm			
Hysteresis / Hysterese	H	0,05 mm ... 4,4 mm			
Reduction factors / Reduktionsfaktoren		Al: 0,50	Cu: 0,40		
		Ms: 0,50	Stainl. steel / Edelstahl: 0,80		

Power supply voltage / Versorgungsspannung			
Rated operational voltage / Bemessungsbetriebsspannung	Ue	24 V DC	
Operating voltage range / Betriebsspannungsbereich	UB	15 ... 34 V DC	
No-load supply current / Leerlaufstrom	Io	to / bis 30 mA (24 V DC); to / bis 50 mA (34 V DC)	
max. ripple content / zul. Restwelligkeit		10%	

Output / Ausgang			
Output / Ausgangsart		4 wire DC pnp / 4 Leiter DC pnp	
Rated operational current / Bemessungsbetriebsstrom	Ie	200 mA (to / bis 50 Cel); 150 mA (to / bis 85 Cel)	
Output voltage drop / Spannungsfall max.	Ud	2,5 V	
Off-state current / Reststrom		0,01 mA	
Short-circuit strength / Kurzschlußfestigkeit		built-in / eingebaut	
Overload withstand capability / Überlastfestigkeit		built-in / eingebaut	

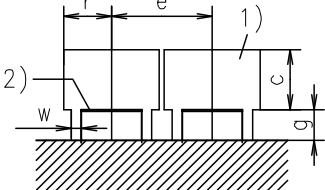
Times / Zeiten			
Frequency of operating cycles / Schaltfrequenz	f	75 Hz	
Time delay before availability / Bereitschaftsverzug	tv	100 ms	

Temperatures / Temperaturen			
Rated temperature / Bemessungstemperatur	Tu	25 Cel	
Ambient temperature range / zul. Umgebungstemperatur	Ta	-25...+85 Cel	
Storage temperature range / zul. Lagertemperatur	Ts	-40...+85 Cel	

Electrical protections / Elektrische Schutzmaßnahmen, EMV	
Reverse voltage protection / Verpolungsschutz	built-in / eingebaut
Wire breakage protection / Drahtbruchsicherheit	built-in / eingebaut
Inductive overvoltage / Induktionsschutz	built-in / eingebaut
Spurious switching signale / Einschaltfehlimpuls	suppressed / unterdrückt

Mechanical protections / Mechanische Schutzmaßnahmen	
Degree of protection / Schutzart	IP 65
Shock / Schockbeanspruchung	30 x g; 11 ms duration / Einwirkdauer
Vibration / Schwingbeanspruchung	10 bis 55 Hz, 1mm amplitude / Amplitude

Indicators / Anzeigen	
	LED yellow / gelb (switching status / Schaltzustand), LED green / grün (operating voltage / Betriebssp.)

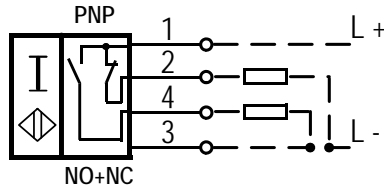
Mounting conditions / Einbaubedingungen											
Side-by-side mounting possibility / Aneinanderreihbarkeit Influence metallic surroundings / Einfluß metallischer Umgebung	<table border="0"> <tr><td>e></td><td>100 mm</td></tr> <tr><td>r></td><td>70 mm</td></tr> <tr><td>g></td><td>40 mm</td></tr> <tr><td>w></td><td>50 mm</td></tr> <tr><td>c></td><td>40 mm</td></tr> </table> 	e>	100 mm	r>	70 mm	g>	40 mm	w>	50 mm	c>	40 mm
e>	100 mm										
r>	70 mm										
g>	40 mm										
w>	50 mm										
c>	40 mm										
Max. Cable length / max. zulässige Leitungslänge	300 m										

Design characteristics / Konstruktive Merkmale	
Housing material / Gehäuse	moulded plastic / Formstoff PBT
Sensing face / Ansprechfläche	to be set to 5 different planes / nach 5 Seiten verstellbar
Weight / Gewicht	0,23 kg

Remarks/Bemerkungen:

- 1) free space/Freiraum
- 2) sensing face (in delivery status sensor in longitudinal axis; to be set to 5 different planes)/aktive Fläche (im Lieferzustand vorne; nach 5 Seiten verstellbar)
- 3) Electronic to base attachable/Elektronikteil auf Sockel aufsteckbar
- 4) Bushing Pg 13,5 for cable diameter 6,5 to 13,5 suitable/Leitungseinführung Pg 13,5 für Kabeldurchmesser 6,5 bis 13,5 geeignet
- 5) Switching function with polarizing plug/Schaltfunktion mit Codierstecker:
switchable: normally open / normally closed/umschaltbar: Schließer / Öffner
switching function in delivery status: normally open/Schaltfunktion im Lieferzustand: Schließer

3RG4041-6CD00-PF:



Response characteristics/Ansprechkennlinie:

