

<b>3RG6012-3AD01-PF</b>	Compact range M30 K1, <b>normally open</b> Kompaktreihe M30 K1, <b>Schließer</b>	Connector M12 Stecker M12
<b>3RG6012-3AC01-PF</b>	Compact range M30 K1, <b>normally closed</b> Kompaktreihe M30 K1, <b>Öffner</b>	Connector M12 Stecker M12



**Size/Bauform** : cylindrical M30/zylindrisch M30  
**separate sensor /getrennter Sensor**

**Function/Funktion** : Diffuse/Taster

### Operating distance/Schaltabstand

Sensing range/Erfassungsbereich : 60 ... 300 mm  
Focusing range/Einstellbereich : 60 ... 300 mm  
Standard target/Normmessplatte : 10 x 10 mm  
Repeat accuracy/Wiederholgenauigkeit R : +/- 0,45 mm  
Switching hysteresis/Hysteresis H : 10 mm  
Rated ultrasonic frequency/  
Ultraschallnennfrequenz : 300 kHz

### Power supply voltage/ Versorgungsspannung

Rated operational voltage/  
Bemessungsbetriebsspannung Ue : 24 V DC

Operating voltage range/  
Betriebsspannungsbereich UB : 12 ... 30 V DC incl. ripple content /  
12 ... 30 V DC incl. Restwelligkeit

by reduction of operating voltage/  
bei Betriebsspannungsreduzierung : 12 V < operating voltage < 20 V  
12 V < Betriebsspannung < 20 V

Detection/Erfassung : 20 % < reduced sensitivity < 0 %  
20 % < reduzierte Empfindlichkeit < 0 %

No-load supply current/Leerlaufstrom Io : max. 50 mA  
max. ripple content/zul. Restwelligkeit : 10 %

### Output/Ausgang

Output/Ausgangsart : pnp

Rated operational current/  
Bemessungsbetriebsstrom Ie : max. 300 mA

Output voltage drop/Spannungsfall max. Ud : max. 3V (300mA)

Off-state current/Reststrom Ir : max. 0,01 mA

Short circuit strength/Kurzschlußfestigkeit : built-in/eingebaut

Overload withstand capability/  
Überlastfestigkeit : built-in/eingebaut

## Times/Zeiten

Frequency of operating cycles/ Schaltfrequenz	f	:	8 Hz
Time delay before availability/ Bereitschaftsverzug	tv	:	280 ms
Response time/Ansprechzeit		:	80 ms

## Temperatures/Temperaturen

Rated temperature/ Bemessungstemperatur	Tu	:	25 Cel
Ambient temperature/ zul. Umgebungstemperatur	Ta	:	-25 ... +70 °Cel
Storage temperature range/ zul. Lagertemperatur	Ts	:	-40 ... +85 °Cel
Thermal drift (teach value)/ Temperaturdrift (Toleranzwert)		:	
by heating treatment/bei Erwärmung		:	+ 0,17 % / K
by cooling off/bei Abkühlung		:	- 0,17 % / K

## Electrical protections/

### Elektrische Schutzmaßnahmen, EMV

Reverse voltage protection/ Verpolungsschutz	:	built-in/eingebaut
Wire breakage protection/ Drahtbruchsicherheit	:	built-in/eingebaut
Inductive overvoltage/Induktionsschutz	:	built-in/eingebaut
False pulses/Einschaltfehlimpuls	:	suppressed/unterdrückt
IEC 61000-4-2		4 kV
IEC 61000-4-3		10 V/m
IEC 61000-4-4		2 kV
IEC 61000-4-6		10 V/m
EN 55011		Class B

**Mechanical protections/****Mechanische Schutzmaßnahmen**

Degree of protection/Schutzart	:	IP 65
Shock/Schockbeanspruchung	:	30 g; 11 ms duration/Einwirkdauer
Vibration/Schwingbeanspruchung	:	10 bis 55 Hz, 1 mm amplitude/Amplitude
Max. tightening torque/ max. Anzugsdrehmoment	:	60 Nm

**Indicators/Anzeigen**

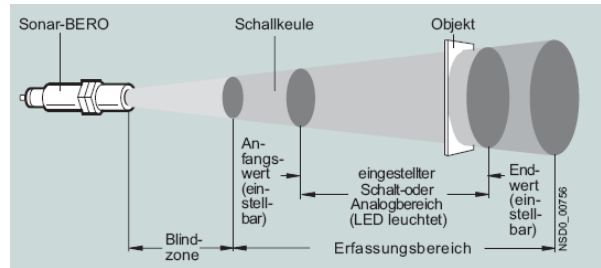
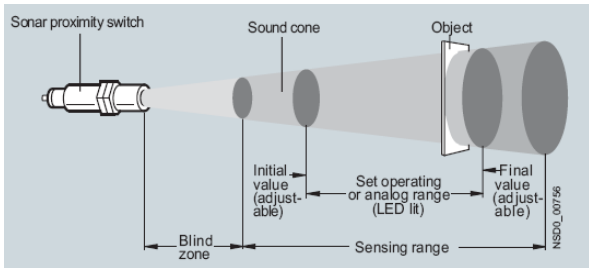
:	LED (yellow)/LED (gelb):
Switching status: On:	LED shines/
Schaltzustand: Ein:	LED leuchtet
Misadjustment:	LED flashes/
Fehleinstellung:	LED blinkt

**Mounting conditions/****Einbaubedingungen**

Mounting position/Einbaulage	:	any/beliebig
Max. cable length/ max. zulässige Leitungslänge	:	300 m

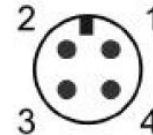
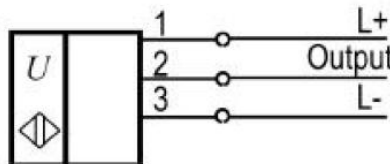
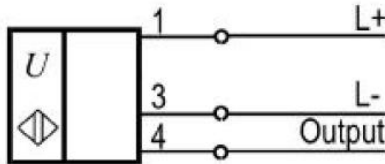
**Constructive characteristics/****Konstruktive Merkmale**

Housing material/Gehäuse	:	brass nickel-plated/Messing vernickelt
Connection/Anschluß	:	Connector M12/Stecker M12
Direction of radiation / Abstrahlrichtung	:	front side/stirnseitig
Weight/Gewicht	:	0,21 kg

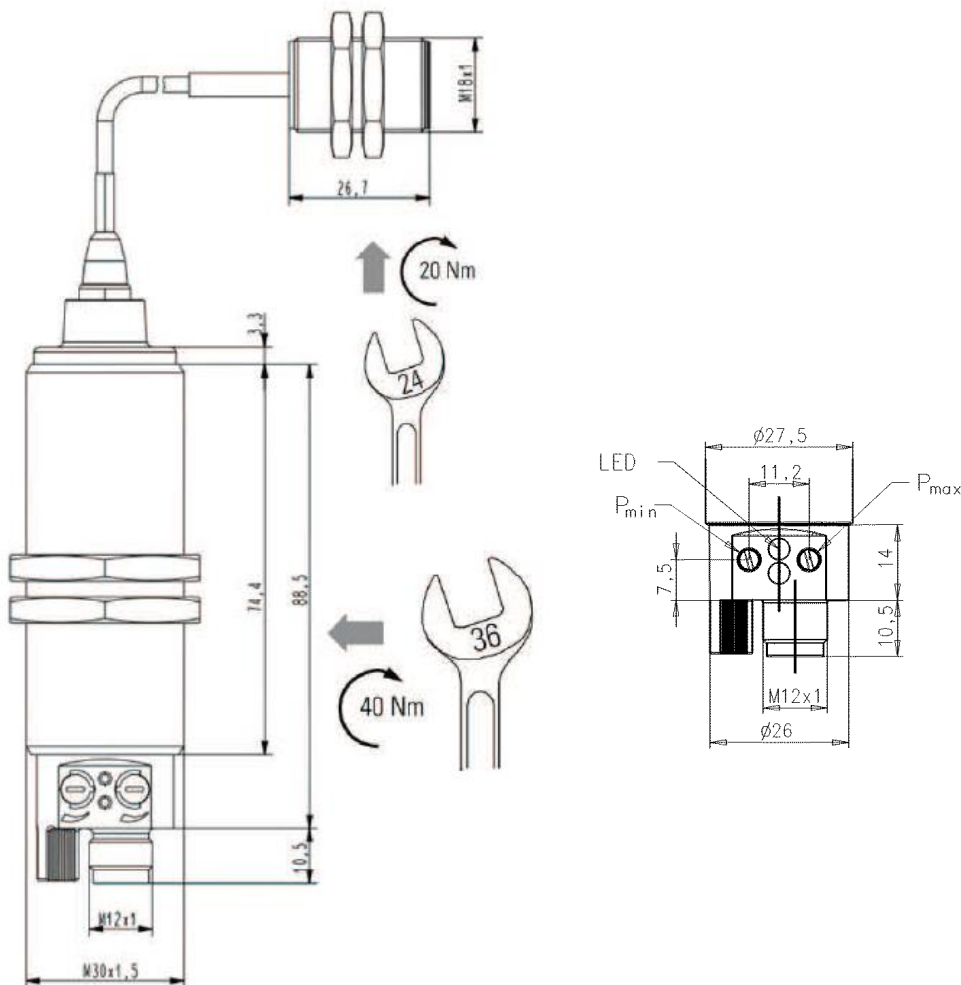


3RG6012-3AD01-PF:

3RG6012-3AC01-PF:



## 3RG6.12 – 3..01 (300kHz)



Ersatzwandler M18, 300kHz für 3RG6.12 – 3..01: 3RX1913  
 Spare part Transducer M18, 300kHz für 3RG6.12 – 3..01: 3RX1913