

3RG6113-3CF01-PF	Compact range M30 K3, 0...20 mA, normally open Kompaktreihe M30 K3, 0...20 mA, Schließer	Connector M12 Stecker M12
3RG6113-3CE01-PF	Compact range M30 K3, 0...20 mA, normally closed Kompaktreihe M30 K3, 0...20 mA, Öffner	Connector M12 Stecker M12



Size/Bauform : cylindrical M30/zylindrisch M30
separate sensor/getrennter Sensor

Function/Funktion : Diffuse/Taster

Operating distance/Schaltabstand

Sensing range/Erfassungsbereich : 200 ... 1300 mm
Focusing range/Einstellbereich : 200... 1300 mm
Adjustment/Einstellung : Potentiometer / SONPROG
Standard target/Normmessplatte : 20 x 20 mm
Repeat accuracy/Wiederholgenauigkeit R : +/- 2 mm
Switching hysteresis/Hysterese H : 10 mm
Rated ultrasonic frequency/
Ultraschallnennfrequenz : 200 kHz

Analog output/Analogausgang

Output current/Ausgangsstrom : 0 ... 20 mA
Working resistance/Bürde : 0 ... 300 Ohm
Characteristic/Kennlinie : Rising/steigend
Resolution/Auflösung : 12 Bit (4095 steps/Schritte)
Measuring rate/Meßrate : 30 ms (33 Hz)
Accuracy/Genauigkeit : +/- 1,5 %

Power supply voltage/ Versorgungsspannung

Rated operational voltage/
Bemessungsbetriebsspannung Ue : 24 V DC

Operating voltage range/
Betriebsspannungsbereich UB : 12 ... 30 V DC incl. ripple content /
12 ... 30 V DC incl. Restwelligkeit

by reduction of operating voltage/
bei Betriebsspannungsreduzierung : 12 V < operating voltage < 20 V
12 V < Betriebsspannung < 20 V

Detection/Erfassung : 20 % < reduced sensitivity < 0 %
20 % < reduzierte Empfindlichkeit < 0 %

No-load supply current/Leerlaufstrom Io : max. 50 mA
max. ripple content/zul. Restwelligkeit : 10 %

Output/Ausgang

Output/Ausgangsart : pnp

Rated operational current/
Bemessungsbetriebsstrom Ie : max. 300 mA

Output voltage drop/Spannungsfall max. Ud : max. 3V (300mA)

Off-state current/Reststrom Ir : max. 0,01 mA

Short circuit strength/Kurzschlußfestigkeit : built-in/eingebaut

Overload withstand capability/
Überlastfestigkeit : built-in/eingebaut

Bidirectional connection „Release“/ Bidirektionaler Anschluß „Freigabe“

As release input/als Freigabeeingang

max. input voltage/ max. Eingangsspannung	:	30 V
max. L-Level (SONAR-BERO inactive)/ max. L-Pegel (SONAR-BERO inaktiv)	:	0 ... 3 V
min. H-Level (SONAR-BERO active)/ min. H-Level (SONAR-BERO aktiv)	:	15 ... 30 V or high-resistance/oder hochohmig
Input resistance (current sink)/ Eingangswiderstand (Stromsenke)	:	0,9 kOhm
min. enable time/min. Freigabezeit	:	90 ms

As synchronization connection/ als Synchronisieranschluß

max. quantity of SONAR-BERO run in synchronism/ max. Anzahl der synchron laufenden SONAR-BERO	:	10
--	---	----

Times/Zeiten

Frequency of operating cycles/ Schaltfrequenz	f	:	4 Hz
Time delay before availability/ Bereitschaftsverzug	tv	:	280 ms
Response time/Ansprechzeit		:	110 ms

Temperatures/Temperaturen

Rated temperature/ Bemessungstemperatur	Tu	:	25 Cel
Ambient temperature/ zul. Umgebungstemperatur	Ta	:	-25 ... +70 Cel
Storage temperature range/ zul. Lagertemperatur	Ts	:	-40 ... +85 Cel
Thermal drift (teach value)/ Temperaturdrift (Toleranzwert)			max. \pm 1,5 %

Electrical protections/

Elektrische Schutzmaßnahmen, EMV

Reverse voltage protection/ Verpolungsschutz	:	built-in/eingebaut
Wire breakage protection/ Drahtbruchsicherheit	:	built-in/eingebaut
Inductive overvoltage/Induktionsschutz	:	built-in/eingebaut
False pulses/Einschaltfehlimpuls	:	suppressed/unterdrückt
IEC 61000-4-2		4 kV
IEC 61000-4-3		10 V/m
IEC 61000-4-4		2 kV
IEC 61000-4-6		10 V/m
EN 55011		Class B

Mechanical protections/**Mechanische Schutzmaßnahmen**

Degree of protection/Schutzart	:	IP 65
Shock/Schockbeanspruchung	:	30 g; 11 ms duration/Einwirkdauer
Vibration/Schwingbeanspruchung	:	10 bis 55 Hz, 1 mm amplitude/Amplitude
Max. tightening torque/ max. Anzugsdrehmoment	:	60 Nm

Indicators/Anzeigen

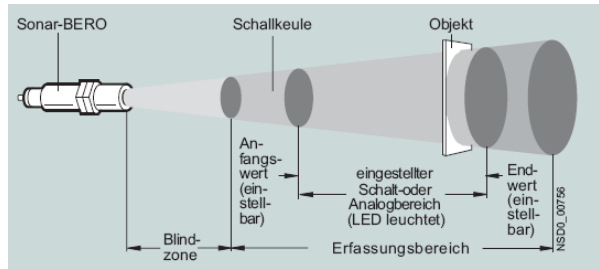
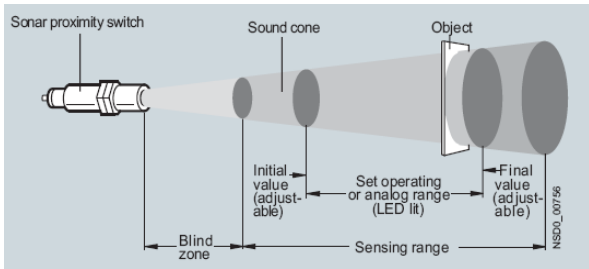
:	LED (yellow)/LED (gelb):
Switching status: On:	LED shines/
Schaltzustand: Ein:	LED leuchtet
Misadjustment:	LED flashes/
Fehleinstellung:	LED blinkt

Mounting conditions/**Einbaubedingungen**

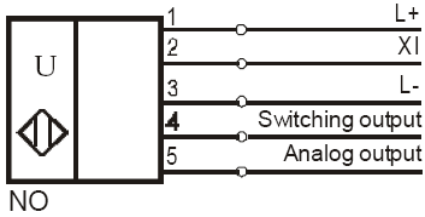
Mounting position/Einbaulage	:	any/beliebig
Max. cable length/ max. zulässige Leitungslänge	:	300 m

Constructive characteristics/**Konstruktive Merkmale**

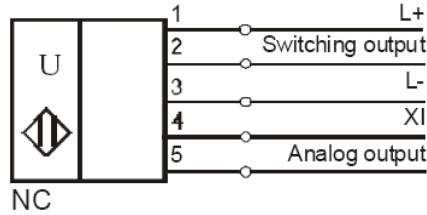
Housing material/Gehäuse	:	brass nickel-plated/Messing vernickelt
Connection/Anschluß	:	Connector M12, 5-pole/Stecker M12, 5-polig
Direction of radiation / Abstrahlrichtung	:	front side/stirnseitig
Weight/Gewicht	:	0,21 kg



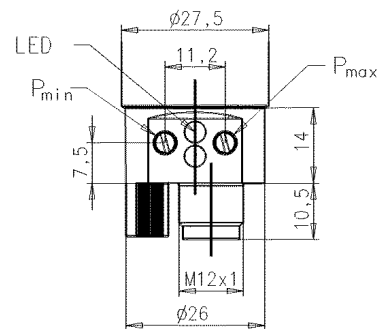
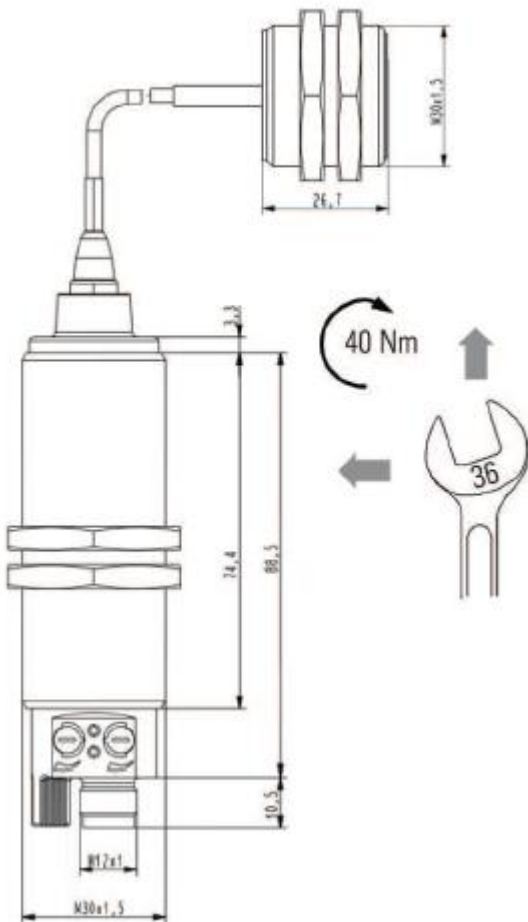
3RG6113-3CF01-PF:



3RG6113-3CE01-PF:



3RG6.13 – 3..01 (200kHz)



Ersatzwandler M30, 200kHz für 3RG6.13 – 3..01: 3RX1915

Spare part Transducer M30, 200kHz für 3RG6.13 – 3..01: 3RX1915