

MLFB Order number	Serie Type	Erfassungsbereich Sensing range	Schaltausgang Switching output	Anschluss Wiring
3RG7120-0AB00-PF	M12	30cm	PNP, hellerschaltend PNP, light-on	Kabel 2m, PUR, 3x0,34mm ² Cabel 2m, PUR, 3x0,34mm ²
3RG7120-0AA00-PF	M12	30cm	PNP, dunkelschaltend PNP, dark-on	Kabel 2m, PUR, 3x0,34mm ² Cabel 2m, PUR, 3x0,34mm ²
3RG7120-3AB00-PF	M12	30cm	PNP, hellerschaltend PNP, light-on	M12 Stecker, 3-polig M12 connector, 3 pole
3RG7120-3AA00-PF	M12	30cm	PNP, dunkelschaltend PNP, dark-on	M12 Stecker, 3-polig M12 connector, 3 pole

Funktion Operating modes		Reflexions-Lichttaster Diffuse sensor
Erfassungsbereich Sensing range		30cm (einstellbar) 30cm (adjustable)
Lichtart Used light		rot, 660 nm red, 660nm

Versorgungsspannung Power supply voltage		
Bemessungsbetriebsspannung Rated operational voltage	U _e	24 V DC
Betriebsspannungsbereich Operating voltage range	U _B	10...36 V DC
Zulässige Restwelligkeit max. ripple content		20%
Leerlaufstrom No-load supply current	I _o	≤ 15 mA

Ausgang Output		
Anzahl d. Schaltausgänge Numbers of switching outputs		1
Ausgangsart Output type		PNP, hell- oder dunkelschaltend PNP, light-on or dark-on
Bemessungsbetriebsstrom Rated operational current	I _e	200 mA
Spannungsfall max. Output voltage drop	U _d	≤ 2 V

Zeiten, Frequenzen Timing, frequency		
Schaltfrequenz Switching frequency		1000 Hz
Schaltzeit Switching time		0,5 ms

Temperaturen Temperatures		
Zul. Umgebungstemperatur Ambient temperature range		-25...+55 °C
Temperaturkoeffizient Temperature coefficient		0,3 %/K



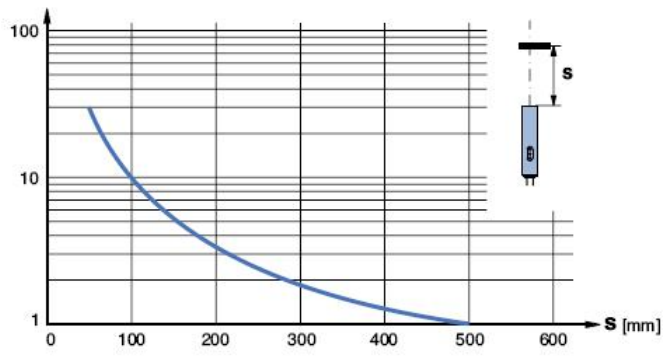
Mechanische Schutzmaßnahmen/ <i>Mechanical protections</i>		
Schutzart <i>Degree of protection</i>		IP67
Schockbeanspruchung <i>Shock</i>		30g/11ms; 3 Achsen nach EN60947-5-7 <i>30g/11ms; 3 axis accord.to EN60947-5-7</i>
Vibrationsbeanspruchung <i>Vibrations</i>		10...55Hz / 1,5mm Amplitude; 3 Achsen nach EN60947-5-2 <i>10...55Hz / 1,5mm Amplitude; 3 axis accord.to EN60947-5-2</i>

Elektrische Schutzmaßnahmen/ <i>Electrical protection, EMV</i>		
Verpolungsschutz <i>Reverse voltage protection</i>		Eingebaut <i>Built in</i>
Kurzschluss-Schutz <i>Short circuit protection</i>		Eingebaut <i>Built in</i>
Drahtbruchsicherheit <i>Wire break protection</i>		Eingebaut <i>Built in</i>
Induktionsschutz <i>Inductive over voltage</i>		Eingebaut <i>Built in</i>
Einschaltfehlimpuls <i>Switch-on pulse</i>		Eingebaut <i>Built in</i>
IEC 61000-4-2 ESD (kV)		+/- 8 kV Luft; +/- 4kV direkt <i>+/- 8 kV air; +/- 4kV direct</i>
IEC 61000-4-3 gestrahltes HF Feld (V/m)		3 V/m
IEC 61000-4-4 Burst (kV)		+ 2kV
Fremdlichtgrenze/ <i>Ambient light</i>		5000 Lux Halogen / 10000 Lux Sonnenlicht <i>5000 lux halogen / 10000 lux sun light</i>

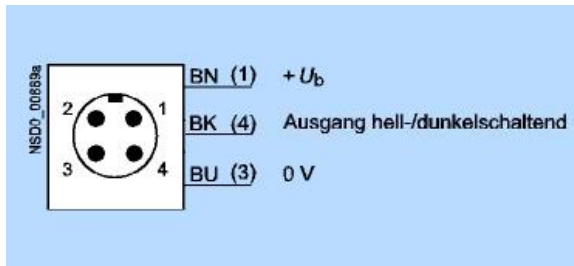
Anzeigen / <i>Indicators</i>		
Betriebsspannung/ <i>Operating voltage</i>		-
Schaltzustand/ <i>Output signal</i>		LED gelb <i>LED yellow</i>
Funktionsreserve <i>Surplus light</i>		LED grün <i>LED green</i>

Konstruktive Merkmale / <i>Design characteristics</i>		
Max. zul. Leitungslänge/ <i>Max. cable length</i>		300 m
Anschlussart/ <i>Type of connection</i>		Kabel oder Stecker, M12 <i>Cable or M12 connector</i>
Gehäusematerial/ <i>Housing material</i>		Messing, vernickelt <i>Brass, nickel-plated</i>
Baugröße <i>Housing size</i>		M12 x 50mm oder M12 x 60mm <i>M12 x 50mm or M12 x 60mm</i>
Gewicht / <i>Weight</i>		6RG7120-0 : 100 g 6RG7120-3 : 20 g

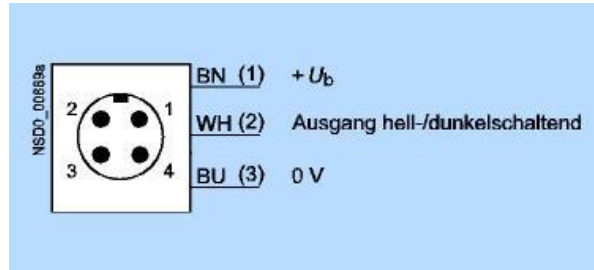
Funktionsreserve/ Excess-gain indication



Anschluss M12 Stecker Wiring M12 connector

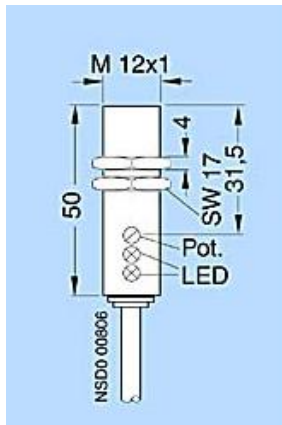


hellschaltend
light-on

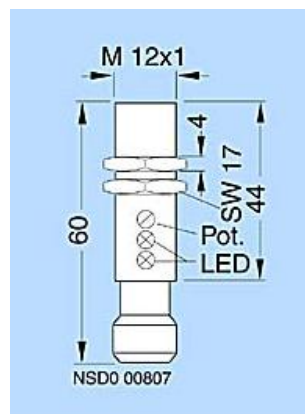


dunkelschaltend
dark-on

Maßzeichnung Dimensional drawing



3RG71 20-0..00-PF



3RG71 20-3..00-PF

Kennlinie Characteristic curve

