

Bestellbezeichnung <i>Order number</i>	Serie <i>Type</i>	Erfassungsbereich <i>Sensing range</i>	Schaltausgang <i>Switching output</i>	Anschluss <i>Wiring</i>
3RG7406-7CH61-PF	L20	3 ... 11m	PNP, hell- oder dunkelschaltend <i>PNP, light-on or dark-on</i>	M8 Stecker, 4-polig <i>M8 connector, 4pole</i>

Funktion <i>Operating modes</i>		Reflexions-Lichttaster mit Hintergrundausbldung <i>Diffuse sensor with background suppression</i>
Erfassungsbereich <i>Sensing range</i>		3 ... 11cm (einstellbar mit Teach-in) <i>3 ... 11 cm (adjustable with „teach-in“)</i>
Lichtart <i>Used light</i>		Rot, 650 nm (rotes Laserlicht) <i>red, 650nm (red laser light)</i>
Lichtfleckdurchmesser <i>Light spot diameter</i>		1 mm bei 300 mm Abstand / 0,7mm im Fokus <i>1 mm at 300 mm distance / 0,7mm in focus</i>
Laserschutzklasse <i>Laser protection class</i>		2

Versorgungsspannung <i>Power supply voltage</i>			
Bemessungsbetriebsspannung <i>Rated operational voltage</i>	U _e	24 V DC	
Betriebsspannungsbereich <i>Operating voltage range</i>	U _B	10...30 V DC	
Zulässige Restwelligkeit <i>max. ripple content</i>		10%	
Leerlaufstrom <i>No-load supply current</i>	I _o	≤ 30 mA	

Ausgang <i>Output</i>			
Anzahl d. Schaltausgänge <i>Numbers of switching outputs</i>		2	
Ausgangsart <i>Output type</i>		PNP, hell- oder dunkelschaltend <i>PNP, light-on or dark-on</i>	
Bemessungsbetriebsstrom <i>Rated operational current</i>	I _e	100 mA	
Spannungsfall max. <i>Output voltage drop</i>	U _d	≤ 2 V	

Zeiten, Frequenzen <i>Timing, frequency</i>			
Schaltfrequenz <i>Switching frequency</i>		1000 Hz	

Temperaturen <i>Temperatures</i>			
Zul. Umgebungstemperatur <i>Ambient temperature range</i>		-20...+60 °C	
Zul. Lagertemperatur <i>Stocking temperature range</i>		-20...+80 °C	

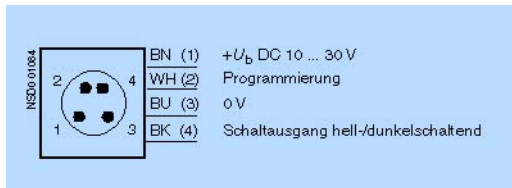
Mechanische Schutzmaßnahmen/ <i>Mechanical protections</i>			
Schutzart <i>Degree of protection</i>		IP67	
Schockbeanspruchung <i>Shock</i>		30g/11ms; 3 Achsen nach EN60947-5-7 <i>30g/11ms; 3 axis accord.to EN60947-5-7</i>	
Vibrationsbeanspruchung <i>Vibrations</i>		10...55Hz / 1,5mm Amplitude; 3 Achsen nach EN60947-5-2 <i>10...55Hz / 1,5mm Amplitude; 3 axis accord.to EN60947-5-2</i>	

Elektrische Schutzmaßnahmen/ <i>Electrical protection, EMV</i>		
Verpolungsschutz <i>Reverse voltage protection</i>		Eingebaut <i>Built in</i>
Kurzschluss-Schutz <i>Short circuit protection</i>		Eingebaut <i>Built in</i>
Überlastschutz <i>Overload protection</i>		Eingebaut <i>Built in</i>
Drahtbruchsicherheit <i>Wire break protection</i>		Eingebaut <i>Built in</i>
Induktionsschutz <i>Inductive over voltage</i>		Eingebaut <i>Built in</i>
Einschaltfehlimpuls <i>Switch-on pulse</i>		Eingebaut <i>Built in</i>
IEC 61000-4-2 ESD (kV)		+/- 8 kV Luft; +/- 4kV direkt <i>+/- 8 kV air; +/- 4kV direct</i>
IEC 61000-4-3 gestrahltes HF Feld (V/m)		3 V/m
IEC 61000-4-4 Burst (kV)		± 2kV
Fremdlichtgrenze/ <i>Ambient light</i>		5000 Lux Halogen / 10000 Lux Sonnenlicht <i>5000 lux halogen / 10000 lux sun light</i>

Anzeigen / <i>Indicators</i>		
Betriebsspannung/ <i>Operating voltage</i>		—
Schaltzustand/ <i>Output signal</i>		LED gelb <i>LED yellow</i>
Funktionsreserve/ <i>Surplus light function</i>		LED grün <i>LED green</i>

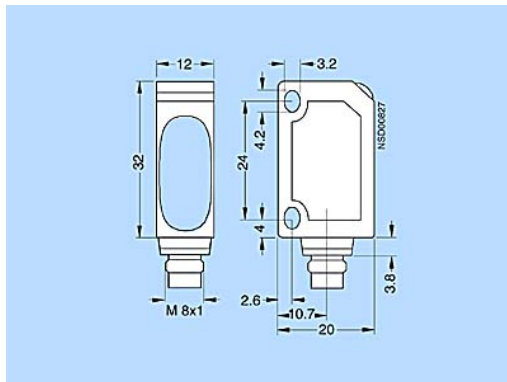
Konstruktive Merkmale / <i>Design characteristics</i>		
Anschlussart/ <i>Type of connection</i>		Stecker, M8 <i>M8 connector</i>
Gehäusematerial/ <i>Housing material</i>		Kunststoff (ABS) <i>Molded plastic (ABS)</i>
Baugröße <i>Housing size</i>		BxHxT 12x32x20 mm <i>WxHxD 12x32x20 mm</i>
Gewicht / <i>Weight</i>		10 g

Anschluss M8 Stecker Wiring M8 connector



hell- oder dunkelschaltend und Teach-in
light on or dark on and "teach-in"

Maßzeichnung Dimensional drawing



3RG74 0.-7CH.-PF