

Bestellbezeichnung <i>Order number</i>	Serie <i>Type</i>	Erfassungsbereich <i>Sensing range</i>	Schaltausgang <i>Switching output</i>	Anschluss <i>Wiring</i>
3RG74 08-7CH00-PF	C20	4 ... 15cm	PNP PNP	M8 Stecker, 4-polig M8 connector, 4pole

Funktion <i>Operating modes</i>		Kontrasttaster <i>Contrast sensor</i>
Erfassungsbereich <i>Sensing range</i>		4 ... 15cm (einstellbar mit Teach-in) 4 ... 15 cm (adjustable with „teach-in“)
Lichtart <i>Used light</i>		Rot, 650 nm (rotes Laserlicht) red, 650nm (red laser light)
Lichtfleckdurchmesser <i>Light spot diameter</i>		0,7mm im Fokus 0,7mm in focus
Laserschutzklasse <i>Laser protection class</i>		2

Versorgungsspannung <i>Power supply voltage</i>		
Bemessungsbetriebsspannung <i>Rated operational voltage</i>	U _e	24 V DC
Betriebsspannungsbereich <i>Operating voltage range</i>	U _B	10...30 V DC
Zulässige Restwelligkeit <i>max. ripple content</i>		
Leerlaufstrom <i>No-load supply current</i>	I _o	≤ 25 mA

Ausgang <i>Output</i>		
Anzahl d. Schaltausgänge <i>Numbers of switching outputs</i>		2
Ausgangsart <i>Output type</i>		PNP, hell- oder dunkelschaltend PNP, light-on or dark-on
Bemessungsbetriebsstrom <i>Rated operational current</i>	I _e	100 mA
Spannungsfall max. <i>Output voltage drop</i>	U _d	≤ 2,4 V

Zeiten, Frequenzen <i>Timing, frequency</i>		
Schaltfrequenz <i>Switching frequency</i>		4000 Hz

Temperaturen <i>Temperatures</i>		
Zul. Umgebungstemperatur <i>Ambient temperature range</i>		-20...+60 °C
Zul. Lagertemperatur <i>Stocking temperature range</i>		-20...+80 °C

Mechanische Schutzmaßnahmen/ <i>Mechanical protections</i>		
Schutzart <i>Degree of protection</i>		IP67
Schockbeanspruchung <i>Shock</i>		30g/11ms; 3 Achsen nach EN60947-5-7 30g/11ms; 3 axis accord.to EN60947-5-7
Vibrationsbeanspruchung <i>Vibrations</i>		10...55Hz / 1,5mm Amplitude; 3 Achsen nach EN60947-5-2 10...55Hz / 1,5mm Amplitude; 3 axis accord.to EN60947-5-2

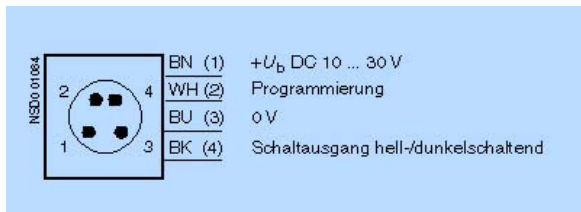


Elektrische Schutzmaßnahmen/ Electrical protection, EMV		
Verpolungsschutz Reverse voltage protection		Eingebaut Built in
Kurzschluss-Schutz Short circuit protection		Eingebaut Built in
Überlastschutz Overload protection		Eingebaut Built in
Drahtbruchsicherheit Wire break protection		Eingebaut Built in
Induktionsschutz Inductive over voltage		Eingebaut Built in
Einschaltfehlimpuls Switch-on pulse		Eingebaut Built in
IEC 61000-4-2 ESD (kV)		+/- 8 kV Luft; +/- 4kV direkt +/- 8 kV air; +/- 4kV direct
IEC 61000-4-3 gestrahltes HF Feld (V/m)		3 V/m
IEC 61000-4-4 Burst (kV)		± 2kV

Anzeigen / Indicators		
Betriebsspannung/ Operating voltage		—
Schaltzustand/ Output signal		LED gelb LED yellow
Funktionsreserve/ Surplus light function		LED grün LED green

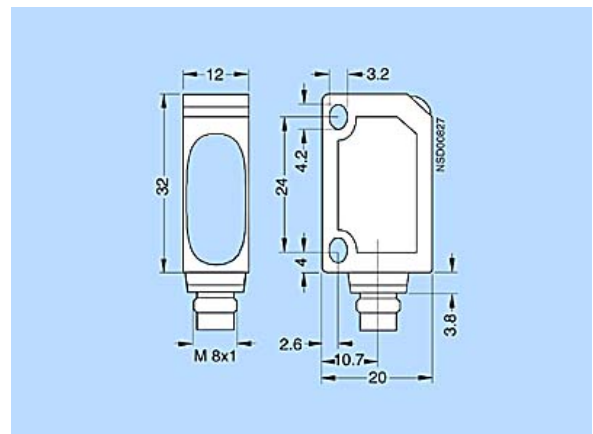
Konstruktive Merkmale / Design characteristics		
Max. zul. Leitungslänge/ Max. cable length		100m
Anschlussart/ Type of connection		Stecker, M8 M8 connector
Gehäusematerial/ Housing material		Kunststoff (ABS) Molded plastic (ABS)
Baugröße Housing size		BxHxT 12x12x20 mm WxHxD 12x12x20 mm
Gewicht / Weight		10 g

Anschluss M8 Stecker Wiring M8 connector



hell- oder dunkelschaltend und Teach-in
light-on or dark-on and "teach-in"

Maßzeichnung Dimensional drawing



3RG74 08-7CH00-PF