

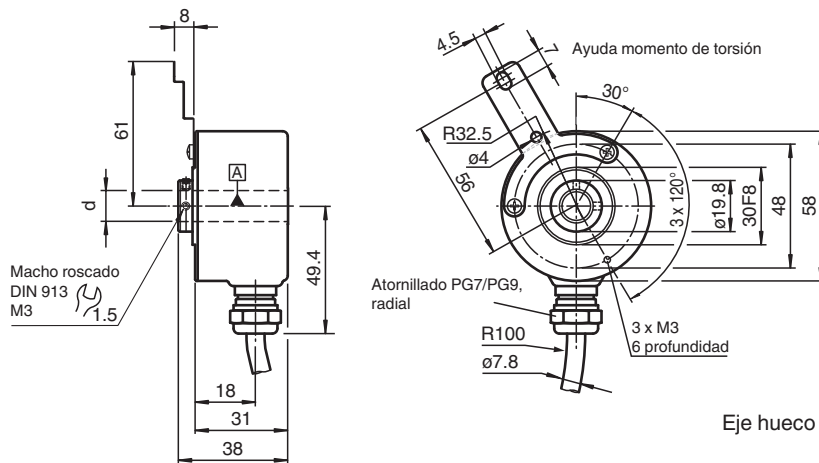
# Encoder incremental para aplicaciones estándar

RHI58N-\*\*\*\*\*1

- Carcasa industrial estándar de Ø58 mm
- Hasta 5000 impulsos
- Eje hueco
- 10 V ... 30 V con etapas de salida en contrafase resistentes al cortocircuito



## Dimensiones



## Datos técnicos

Datos generales	
Modo de detección	Exploración fotoeléctrico
Número de impulsos	máx. 5000
Datos característicos de seguridad funcional	
MTTF <sub>d</sub>	140 a
Duración de servicio (T <sub>M</sub> )	20 a
L <sub>10</sub>	70 E+9 a 6000 rpm
Factor de cobertura de diagnóstico (DC)	0 %
Datos eléctricos	
Tensión de trabajo	U <sub>B</sub> 10 ... 30 V CC
Corriente en vacío	I <sub>0</sub> máx. 60 mA
Salida	
Tipo de salida	push-pull, incremental
Caída de tensión	U <sub>d</sub> < 3 V
Corriente de carga	por canal un máx. de 40 mA , prot. ctra. cortocircuito, prot. inversión polaridad
Frecuencia de salida	máx. 200 kHz
Tiempo de subida	400 ns

Fecha de publicación: 2022-04-21 Fecha de edición: 2022-12-12 : t10715\_spa.pdf

Consulte "Notas generales sobre la información de los productos de Pepperl+Fuchs".

Pepperl+Fuchs Group  
www.pepperl-fuchs.com

EE. UU.: +1 330 486 0001  
fa-info@us.pepperl-fuchs.com

Alemania: +49 621 776 1111  
fa-info@de.pepperl-fuchs.com

Singapur: +65 6779 9091  
fa-info@sg.pepperl-fuchs.com

**PEPPERL+FUCHS**

## Datos técnicos

<b>Conexión</b>		
Cable		Ø7,8 mm, 6 x 2 x 0,14 mm <sup>2</sup> , 1 m
<b>Conformidad con la normativa</b>		
Grado de protección		DIN EN 60529, IP54
Control climático		DIN EN 60068-2-78 , sin aturdimiento
Aviso de perturbación		EN 61000-6-4:2007/A1:2011
Resistencia a la perturbación		EN 61000-6-2:2005
Resistencia a choques		DIN EN 60068-2-27, 100 g, 3 ms
Resistencia a las vibraciones		DIN EN 60068-2-6, 10 g, 10 ... 2000 Hz
<b>Autorizaciones y Certificados</b>		
Autorización UL		cULus Listed, General Purpose, Class 2 Power Source
<b>Condiciones ambientales</b>		
Temperatura de trabajo		
Disco de vidrio		-5 ... 80 °C (23 ... 176 °F) , cable movable -20 ... 80 °C (-4 ... 176 °F), cable fijo
Disco de plástico		-5 ... 60 °C (23 ... 140 °F) , cable movable -20 ... 60 °C (-4 ... 140 °F), cable fijo
Temperatura de almacenaje		
Disco de vidrio		-40 ... 85 °C (-40 ... 185 °F)
Disco de plástico		-40 ... 70 °C (-40 ... 158 °F)
<b>Datos mecánicos</b>		
Material		
Carcasa		aluminio, recubierto de polvo
Brida		aluminio 3.1645
Eje		Acero inoxidable 1.4305 / AISI 303
Masa		aprox. 290 g
Velocidad de rotación		máx. 6000 min <sup>-1</sup>
Momento de inercia		≤ 40 gcm <sup>2</sup>
Momento de arranque		≤ 1,5 Ncm
Carga sobre el eje		
Desplazamiento angular		1 °
Desplazamiento axial		máx. 1 mm

## Función

Compatibilidad es la palabra clave para este encoder incremental.

El encoder incremental está equipado, por lo general, con los seis canales de salida. De este modo, puede utilizarse de forma universal en muchas aplicaciones.

A través de la focalización, en la mayoría de aplicaciones necesarias se puede conseguir una rápida disponibilidad con un precio atractivo.

Hasta un número de líneas de 1.500 impulsos el disco de impulso se fabrica habitualmente en plástico, además de vidrio.

Este encoder incremental está disponible como versión de eje hueco con un eje de Ø10 mm o Ø12 mm y se debe fijar con un soporte del momento de torsión. Para ello se puede emplear el soporte del momento de torsión suministrado o uno fabricado a cargo del propietario.

El encoder se conecta a través de un cable de conexión.

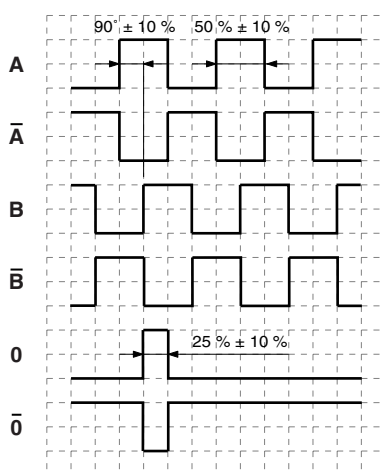
## Conexión

Señal	Cable
GND	blanco
$U_b$	marrón
A	verde
B	gris
$\bar{A}$	amarillo
$\bar{B}$	rosa
0	azul
$\bar{0}$	rojo
$U_b$ Sens <sup>*)</sup>	violeta <sup>*)</sup>
GND Sens <sup>*)</sup>	negro <sup>*)</sup>
Pantalla	-

<sup>\*)</sup> sólo encoders con una tensión de alimentación 5 V y interface RS 422

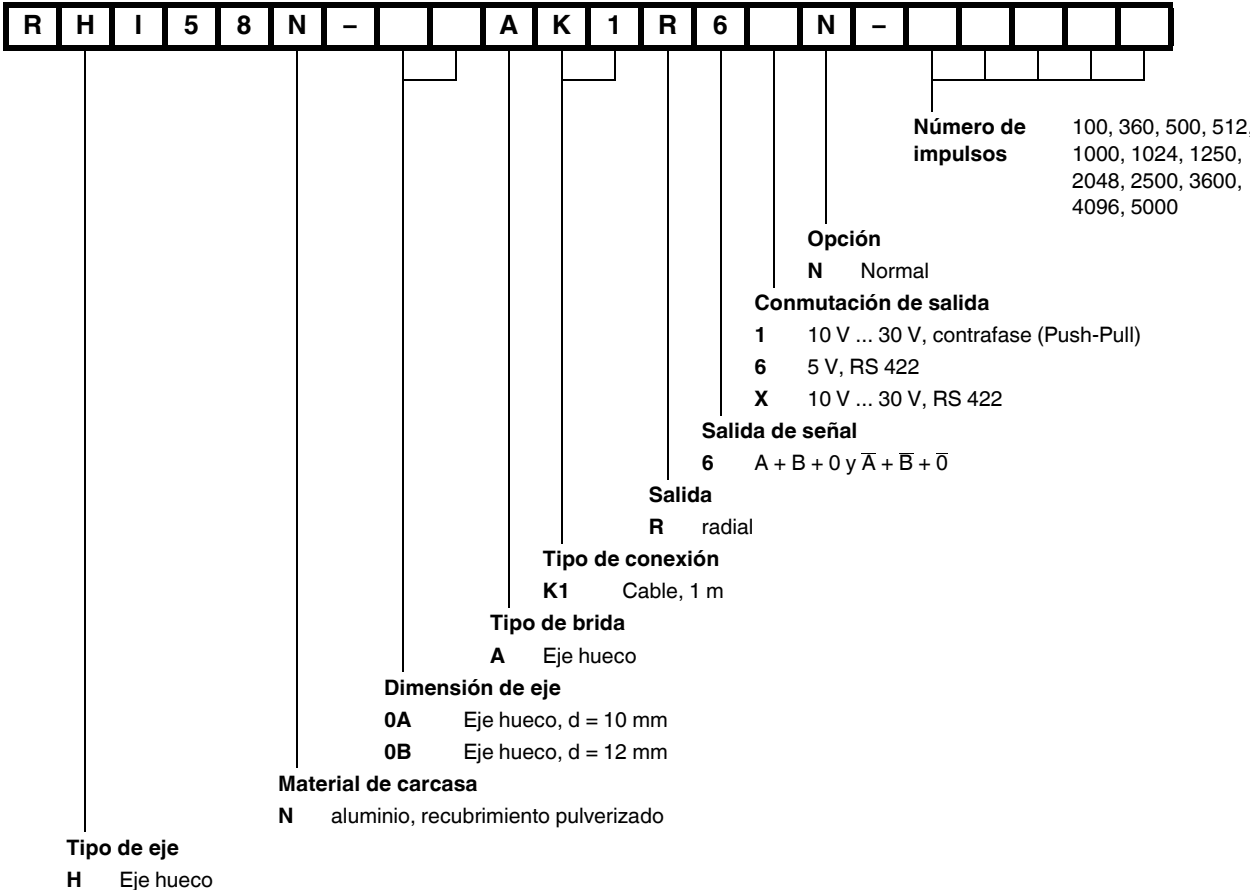
## Funcionamiento

### Salidas de señal



↻ cw - mirando hacia el anillo de fijación del eje

## Referencia de pedido



## Instalación

## Medidas de desparasitaje

La utilización de microelectrónica de último desarrollo exige un concepto de desparasitaje y cableado consecuentemente realizado. Sobre todo cuanto más compacto es la construcción y mayores son las exigencias de prestaciones de la máquinas modernas. Las siguientes indicaciones y propuestas de instalación son válidas para „ambientes industriales normales“. Una solución óptima para cada ambiente de parasitaje no existe.

Si se utiliza alguna de las siguientes medidas, el transductor debería funcionar perfectamente:

- Fin del cable de serie con resistencia  $120\ \Omega$  (entre Receive/Transmit y Receive/Transmit) al principio y al final del cable de serie (p. ej. el control y el último transductor).
- El cableado del transductor de rotación se debe realiza a gran distancia de cables de energía con interferencias.
- Sección de cable de pantalla al menos  $4\ \text{mm}^2$ .
- Sección de cable al menos  $0,14\ \text{mm}^2$ .
- El cableado de la pantalla y 0 V se debe respetar a ser posible con forma de estrella.
- No doblar ni aprisionar el cable.
- Respetar el radio de doblez mínimo según los datos de la hoja de datos técnicos y evitar solicitaciones de estiramiento y corte.

## Indicaciones de funcionamiento

Cada transductor de rotación Pepperl+Fuchs sale de fábrica en perfecto estado. Para mantener esta calidad y garantizar un funcionamiento sin interferencias se deben tener en cuenta las siguientes especificaciones:

- Evitar choques sobre la carcasa y sobre todo sobre el eje del transductor, así como solicitaciones excesivas axiales y radiales del eje del transductor.
- La precisión y durabilidad del transductor se garantiza si se utiliza únicamente un acoplamiento adecuado.
- La conexión y desconexión de la tensión de servicio para el transductor de rotación y el equipo posterior (p. ej. control) se debe realizar conjuntamente.
- Los trabajos de cableado se deben realizar sólo con la corriente desconectada.
- Las tensiones de funcionamiento máximas no se pueden sobrepasar. Los aparatos deben funcionar con tensiones de seguridad pequeñas.

## Indicaciones para colocación de la pantalla

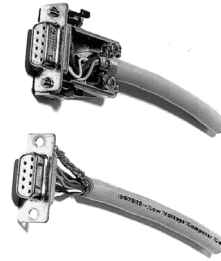
La seguridad ante interferencias en una instalación viene decisivamente determinada por el apantallado correcto. Precisamente en este área se realizan frecuentemente fallos de instalación. Con frecuencia la pantalla sólo se coloca en un lado y después se suelda con un alambre al borne de toma de tierra, lo que en el ámbito de las bajas frecuencias es adecuado. En la compatibilidad electromagnética, lo importante son las reglas de la alta frecuencia. Un objetivo básico de la tecnología de alta frecuencia es que la energía de alta frecuencia se desvíe a tierra a través de una impedancia lo más baja posible, porque de lo contrario se descarga en el cable. Una impedancia baja se consigue mediante una conexión de amplia superficie con piezas metálicas.

Se deben tener en cuenta las siguientes indicaciones:

- La pantalla se debe colocar a ambos lados y tener una superficie amplia en "toma de tierra conjunta", siempre y cuando no exista el riesgo de corrientes de compensación potencial.
- La pantalla se debe retraer detrás del aislante en todo su volumen y después se debe embornar en toda la superficie posible a través de descarga de estiramiento.
- La descarga de estiramiento se debe unir en conexiones de cables a los terminales atornillados directamente y con gran medida con una superficie con toma de tierra.
- Si se utilizan conectores, sólo se deben utilizar conectores metalizados (p. ej. conector sub-D con carcasa metalizada). Se debe prestar especial atención a la conexión directa de la descarga de estiramiento con la carcasa.

Ventaja: conector metalizado,  
pantalla bajo descarga de estiramiento embornada

Desventaja: Soldadura de la pantalla



## Indicaciones de seguridad



**Atención**

Al realizar trabajos en el transductor tengan en cuenta las normativas de seguridad y de prevención de riesgos laborales nacionales, así como las indicaciones de seguridad de este manual de instrucciones.

Si no se pueden eliminar las interferencias, se debe desconectar el aparato y protegerlo para que no sea puesto en marcha de forma incontrolada.

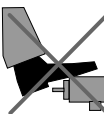
Las reparaciones sólo podrán ser realizadas por el fabricante. No está permitido realizar intervenciones ni modificaciones en el aparato.



**Atención**

Apretar el anillo de apriete sólo cuando en la zona del anillo haya encajado un eje (transductor de eje hueco).

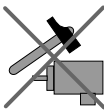
Apretar todos los tornillos y conectores de enchufe antes de poner en funcionamiento el transductor de rotación.



¡No ponerse de pie sobre el transductor de rotación!



¡No repasar posteriormente el eje de transmisión!



¡Evitar golpes!



¡No repasar posteriormente la carcasa!