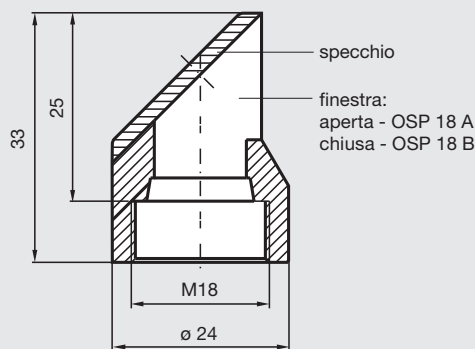


OSP 18 A

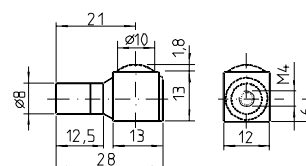
OSP 18 B

specchio di deviazione 90° per sensori optoelettronici della serie di costruzione ...-18GM70-...



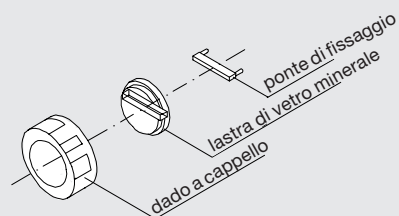
OVR-4GK

lente addizionale radiale
5-volte distanza utile per conduttori di luce nell'esercizio diretto. Adatto per ELG ...-K3- .. avvitare semplicemente



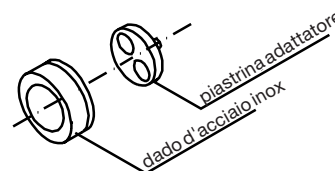
OTS 18

Set di tastatori per VariKont M per il ricambio di pezzi danneggiati o persi (solo OJ500-M1K-...)



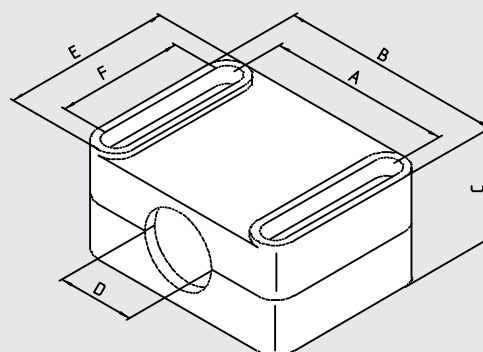
OLA 18

Set di adattatori M18
Adattatore per il collegamento di conduttori di luce ai sensori optoelettronici nel contenitore M-18 (OBT200L-18GM70-...)



Flange di fissaggio

Tramite le flange di fissaggio i sensori optoelettronici possono essere fissati e registrati nel contenitore M12 / M18 in modo semplice e senza problemi.



Materiale: BF... PBTP (tereftalato di polibutilene)
4-342 POM (polioossimetilene)

denominazione	A	B	C	D	E	F	per un diametro di contenitore	viti cilindriche adatte
BF 4,5 (per conduttori di luce)	10	18	10	4,5	15	7	4,5	M 3 x 15
BF 12 parte superiore trasparente	24	36	19	12	30	16	12	M 4 x 20
BF 18 parte superiore trasparente	30	44	24	18	40	26	18	M 5 x 25

Data di stampa 24.06.96