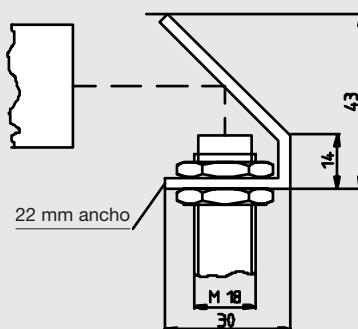
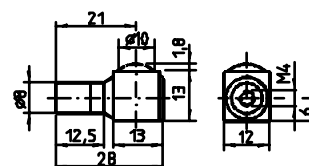


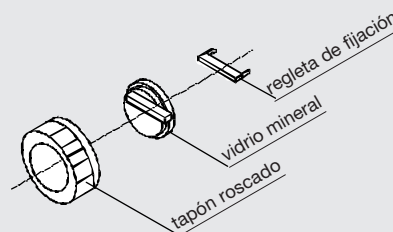
**OSP 18**  
Espejo 90° M18



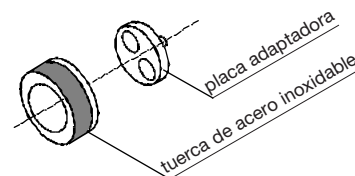
**OVR-4GK**  
Lente adicional radial  
Rango de alcance de 5 veces, para fibra óptica en sentido unidireccional.  
Adecuado para ELG...-K3-.. enroscado simple



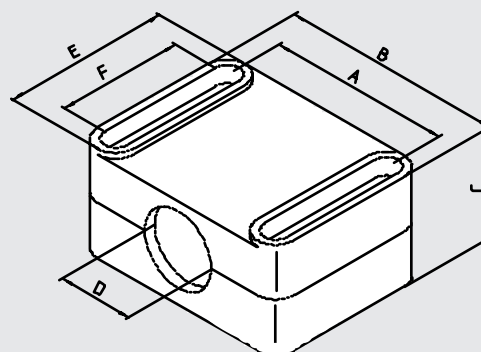
**OTS 18**  
Juego palpador para VariKont M para el reemplazo de partes dañadas o perdidas (sólo OJ500-M1K-...)



**OLA 18**  
Juego adaptador - M18  
Adaptador para la conexión de fibras ópticas a sensores electrónicos en carcasa M18 (OBT200L-18GM70-...)



**Brida de fijación**  
Mediante las bridas de fijación pueden montarse y ajustarse los sensores fotoeléctricos en carcasa M12 / M18 de manera simple y sin problemas.



Material: BF... PBTP (tereftalato de polibutileno)  
4-342 POM (polioximetileno)

Denominación	Dimensiones (mm)						Para diámetro de carcasa	Tornillos cilíndr. aprop.
	A	B	C	D	E	F		
BF 4,5 (para fibra óptica)	10	18	10	4,5	15	7	4,5	M 3 x 15
BF 12 secc. sup. transpar.	24	36	19	12	30	16	12	M 4 x 20
BF 18 secc. sup. transpar.	30	44	24	18	40	26	18	M 5 x 25