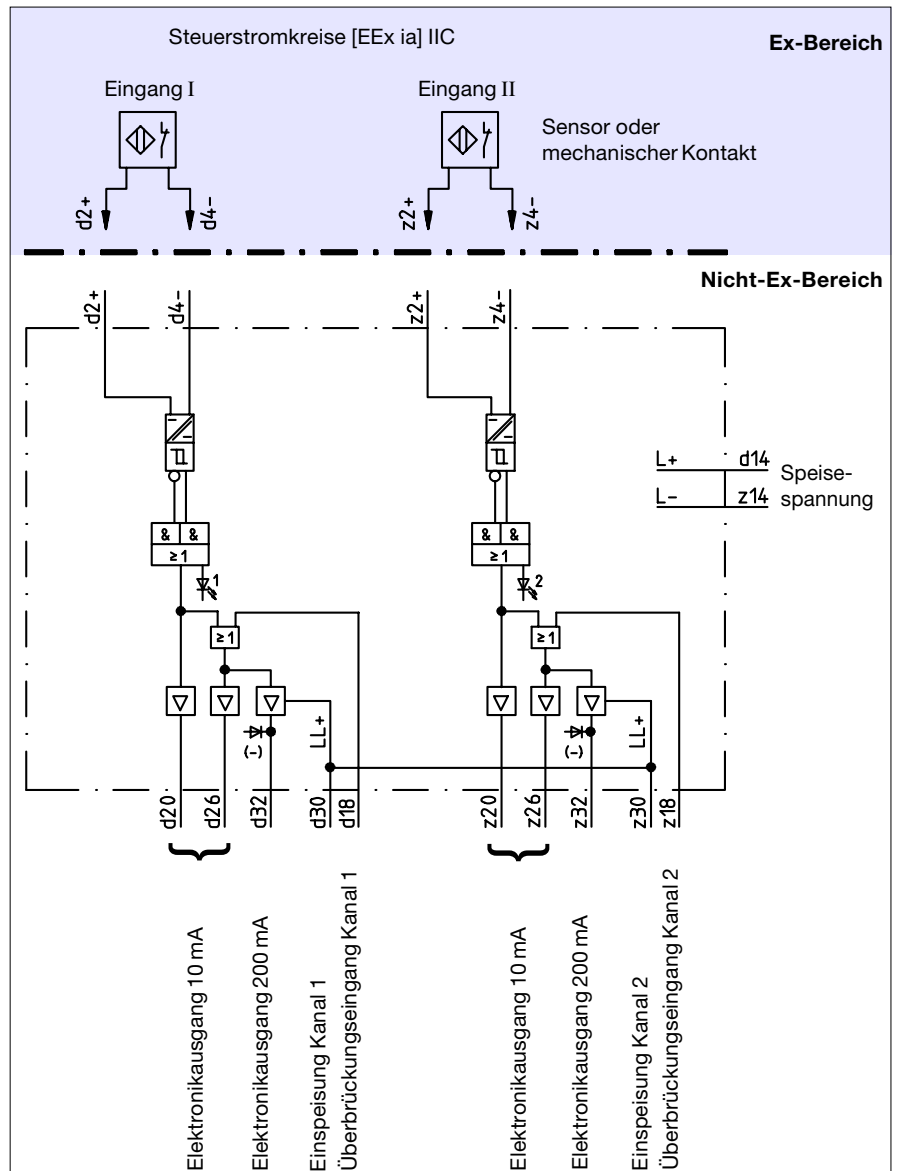


EG2-T04

- 2-kanalig
- ATEX-Zulassung
- Steuerstromkreise [EEx ia] IIC
- Arbeitsstromausführung
- DC 24 V Speisespannung
- Schaltfrequenz 1 kHz
- 3 Elektronikausgänge (rückwirkungsfrei)
Schaltzustandsanzeige: LED gelb
- Überbrückungseingang für je 2 Ausgangsstufen pro Kanal



Hinweise:

Die Wirkungsrichtung ist Arbeitsstrom, d. h. bei unbedämpftem Initiator bzw. geschlossenem Kontakt sind die Ausgänge durchgeschaltet (1-Signal).

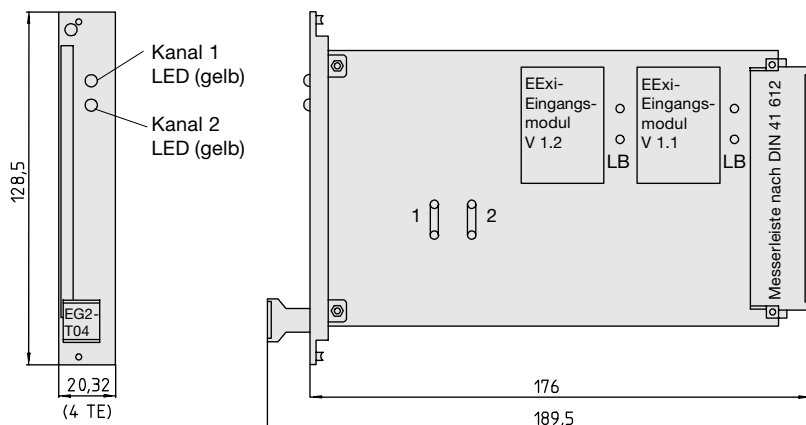
Tabelle: Wirkungsrichtung

Eingang		Ausgang (Elektronik)	LED	Leitungsbruchüberwachung (LB)
		1-Signal	ein	ohne
		0-Signal	aus	ohne

Achtung:

Alle anderen Kombinationen sind technisch nicht sinnvoll und können zu Fehlschaltungen führen.

Technische Daten Versorgung Netz-Nennspannung d14 (L+), z14 (L-) Welligkeit W_{SS} Stromaufnahme	DC 24 V + 15% < 10% 50 mA									
Einspeisungen d30, z30 (LL+) Speisespannung Welligkeit W_{SS} Stromaufnahme	DC 24 V ± 15% ≤ 10% ≤ 10 mA ohne Ausgangsbelastung									
Eingänge (eigensicher) d2, d4; z2, z4 Nennwerten Leerlaufspannung U_{A0} Kurzschlussstrom I_{AK} Schalterpunkt im Bereich Schalthysterese Eingangsimpulslänge Eingangsimpulspause	nach DIN 19234 bzw. NAMUR ca. 8 V ca. 8 mA 1,2 mA ... 2,1 mA ca. 0,2 mA ≥ 0,5 ms ≥ 0,5 ms									
Daten für den Einsatz in Verbindung mit Ex-Bereichen EG-Baumusterprüfbescheinigung Gruppe, Kategorie, Zündschutzart Eingang Spannung U_0 Strom I_0 Leistung P_0 Zündschutzart [EEx ia bzw. EEx ib] Explosionsgruppe höchstzulässige äußere Kapazität C_0 höchstzulässige äußere Induktivität L_0 Richtlinienkonformität Richtlinie 94/9 EG	PTB 00 ATEX 2210, weitere Bescheinigungen siehe www.pepperl-fuchs.com II (1) G D [EEx ia] IIC [EEx ia] IIC 12,7 V 20 mA 62 mW (Kennlinie linear) <table border="0"> <tr> <td>IIA</td> <td>IIB</td> <td>IIC</td> </tr> <tr> <td>25,4 µF</td> <td>7,1 µF</td> <td>1,1 µF</td> </tr> <tr> <td>600 mH</td> <td>330 mH</td> <td>90 mH</td> </tr> </table> EN 50014, EN 50020	IIA	IIB	IIC	25,4 µF	7,1 µF	1,1 µF	600 mH	330 mH	90 mH
IIA	IIB	IIC								
25,4 µF	7,1 µF	1,1 µF								
600 mH	330 mH	90 mH								
Ausgänge (nicht eigensicher) Elektronikausgänge d20, d26; z20, z26 Nennstrom Signalpegel 1-Signal Signalpegel 0-Signal Elektronikausgänge d32; z32 Nennstrom Signalpegel 1-Signal Signalpegel 0-Signal	aktiv, ohne galvanische Trennung, kurzschlussfest 10 mA Versorgungsspannung (L+) -3 V Spannungsabfall gesperrter Ausgang ($I < 10 \mu A$) 200 mA Einspeisung (LL+) -3 V Spannungsabfall gesperrter Ausgang ($I < 10 \mu A$)									
Übertragungseigenschaften max. Schaltfrequenz	Eingang-Elektronikausgang 1 kHz									
Umgebungsbedingungen untere Grenztemperatur obere Grenztemperatur	248 K (- 25 °C) 343 K (+ 70 °C)									
Mechanik Bauform Gewicht Kodierung	Europakarte, Frontleiste 4 TE, Einzelbefestigung 32-polige Messerleiste nach DIN 41 612, Reihe 2, Bauform F; z und d bestückt ca. 160 g a3/c3									

Abmessungen:


011949_GER Ausgabedatum: 2003-06-10