

- 4-kanalig
- ATEX-Zulassung
- Steuerstromkreis EEx ia IIC
- DC 24 V Netz-Nennspannung
- umkehrbare Wirkungsrichtung
- abschaltbare Kurzschluss- (LK) und Leitungsunterbrechungsüberwachung (LB)
- 1 Signalausgang mit 2 Schließer-/ Öffnerkontakten je Kanal
- 1 aktiver Elektronikausgang je Kanal

Der Trennschaltverstärker überträgt digitale Signale aus dem explosionsgefährdeten Bereich. Signalgeber können Sensoren nach DIN EN 60947-5-6 (NAMUR, DIN 19234) oder mechanische Kontakte sein. Der Steuerstromkreis kann auf Leitungsunterbrechung überwacht werden.

Hinweise zur Anschlussbelegung
Leitungsunterbrechungsüberwachung d2, b2; d4, b4; d6, b6; d8, b8

Durch Brücken dieser Anschlüsse ist eine Abschaltung der Leitungsunterbrechungsüberwachung möglich.

Auf Wunsch kann werksseitig die Leitungsunterbrechungsüberwachung auch durch eine Drahtbrücke auf der Karte abgeschaltet werden.

Wirkungsrichtung z18; z22; z26; z30

1-Signal: keine Wirkungsrichtungsumkehr vom Eingang zum Ausgang

0-Signal: Wirkungsrichtungsumkehr vom Eingang zum Ausgang

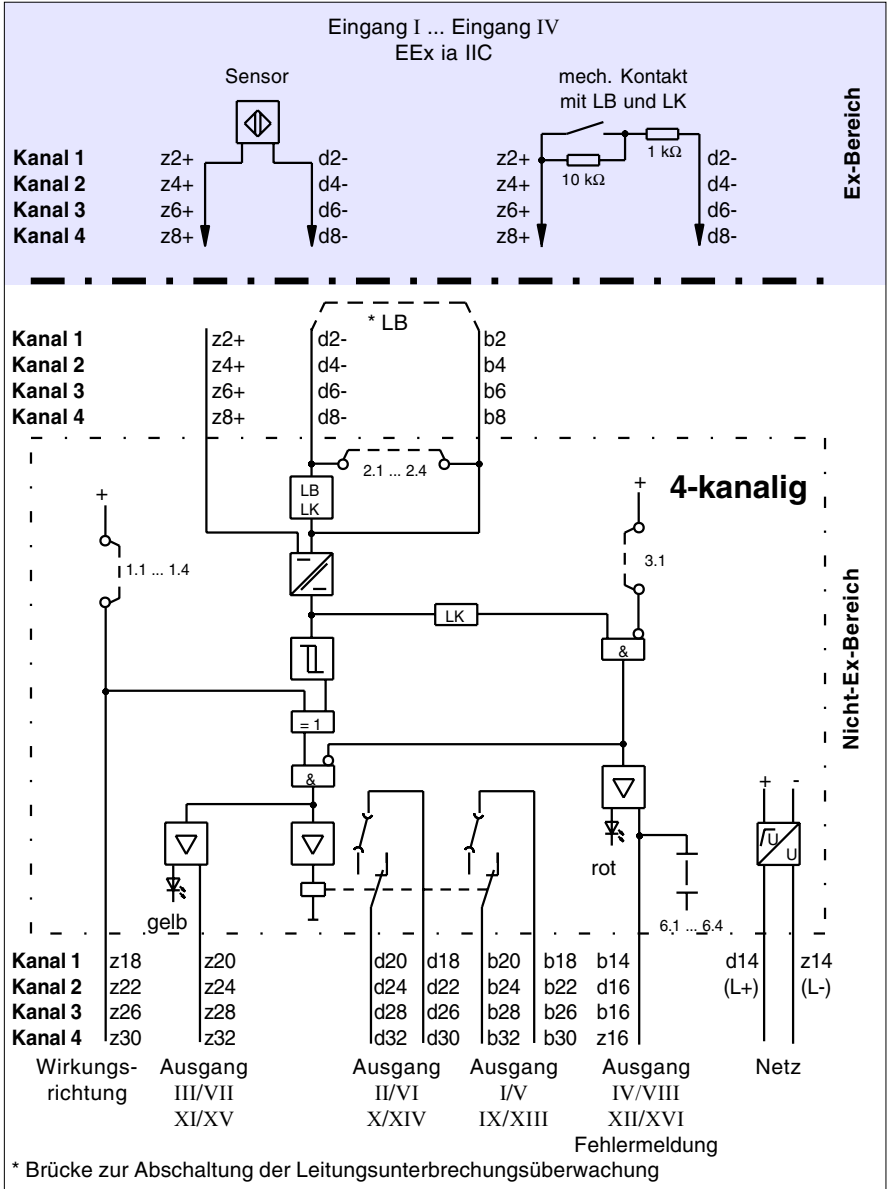
(siehe Tabelle Wirkungsrichtung auf Seite 21)

Auf Wunsch kann werksseitig die Wirkungsrichtung auch durch eine Drahtbrücke auf der Karte festgelegt werden.

Fehlermeldung b14; d16; b16; z16

Für Kurzschluss oder Leitungsunterbrechung Kanal 1, 2, 3 und 4 (Anzeige: LED rot).

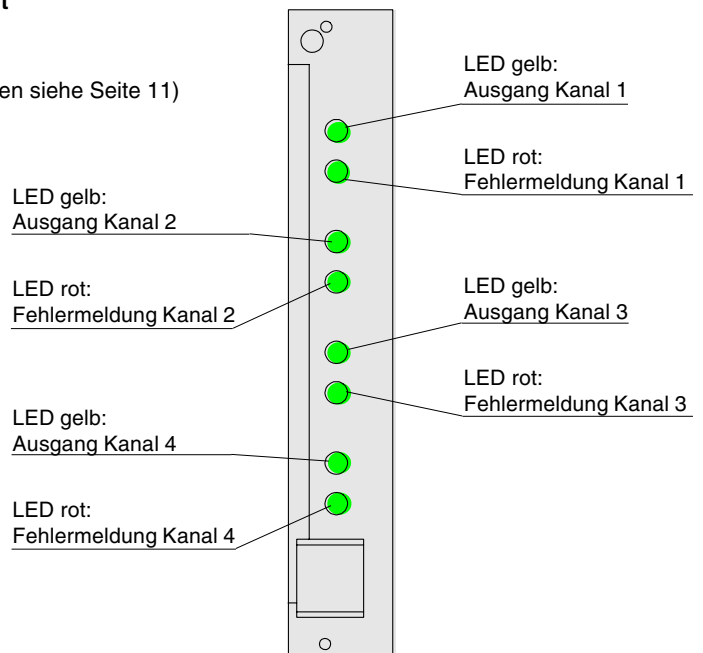
Die Überwachungsausgänge sind durch eine Leiterbahn miteinander verbunden, sodass bei Auswertung der Störmeldung nur ein Anschluss für alle Kanäle pro Karte verdrahtet werden muss. Soll die Auswertung für jeden Kanal individuell geschehen, muss die Verbindungsleiterbahn an der gekennzeichneten Trennstelle 6.1 bis 6.4 aufgetrennt werden (siehe Seitenansicht der Karte).



Frontansicht

Bauform A

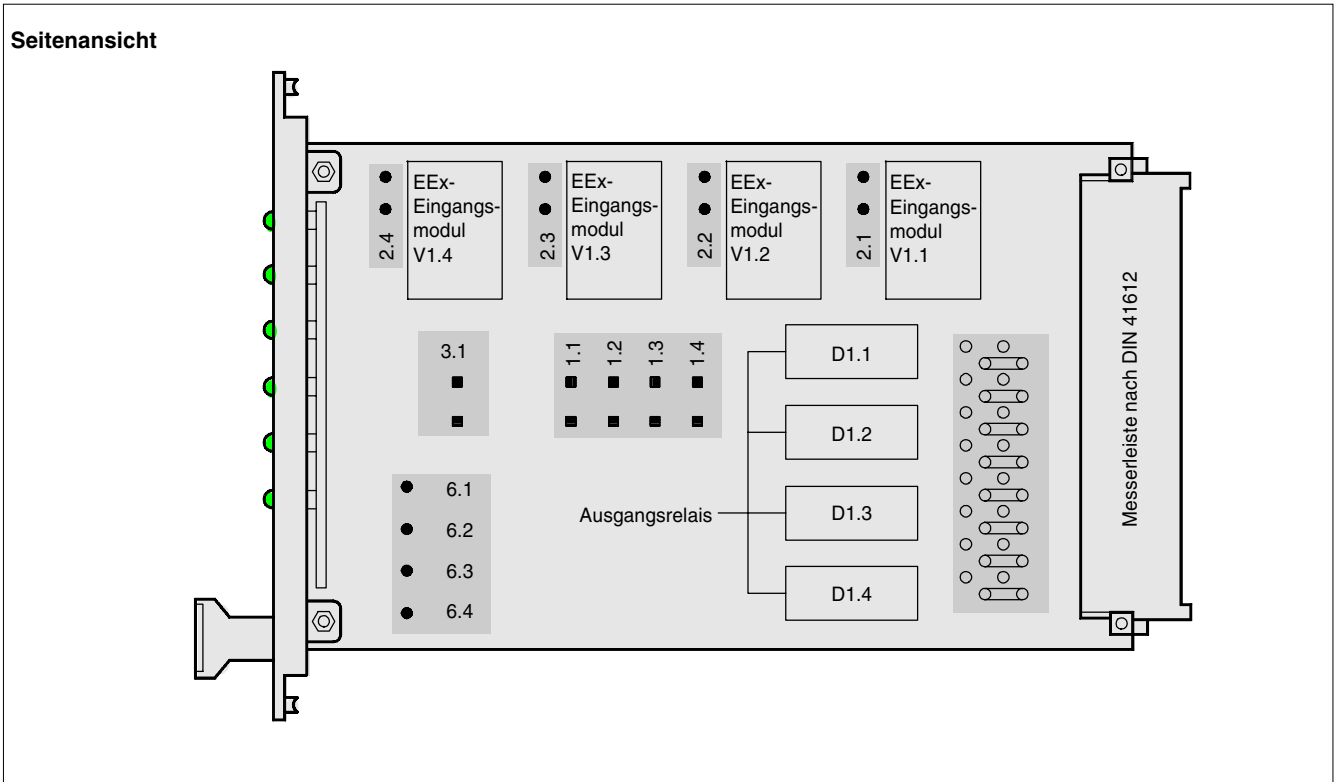
(Abmessungen siehe Seite 11)





Technische Daten Netz Nennspannung Welligkeit Nennstrom	Anschlüsse d14 (L+), z14 (L-) DC 20,4 V ... 27,6 V $\leq 10\%$ ca. 130 mA
Eingänge (eigensicher) Eingang I: Eingang II: Eingang III: Eingang IV: Nenndaten Leerlaufspannung/Kurzschlussstrom Schaltpunkt/Schalthyserese Eingangsimpulslänge/-impulspause Leitungsüberwachung	Anschlüsse z2+, d2- Anschlüsse z4+, d4- Anschlüsse z6+, d6- Anschlüsse z8+, d8- nach DIN EN 60947-5-6 (NAMUR, DIN 19234) ca. DC 8 V/ca. 8 mA 1,2 mA ... 2,1 mA/ca. 0,2 mA $\geq 0,5\text{ ms} / \geq 0,5\text{ ms}$ Bruch $I \leq 0,1\text{ mA}$ Kurzschluss $I \geq 6\text{ mA}$
Daten für den Einsatz in Verbindung mit Ex-Bereichen EG-Baumusterprüfbescheinigung Gruppe, Kategorie, Zündschutzart Eingang Spannung U_0 Strom I_0 Leistung P_0 Zündschutzart [EEx ia bzw. EEx ib] Explosionsgruppe höchstzulässige äußere Kapazität C_0 höchstzulässige äußere Induktivität L_0 Richtlinienkonformität Richtlinie 94/9 EG	PTB 00 ATEX 2210, weitere Bescheinigungen siehe www.pepperl-fuchs.com Ex II (1) G D [EEx ia] IIC EEx ia IIC 12,7 V 20 mA 62 mW (Kennlinie linear)
Eingang (nicht eigensicher) Signalpegel 1-Signal Signalpegel 0-Signal Eingangsstrom Eingangsverzögerung	Anschlüsse z18, z22, z26, z30 DC 15 V ... 30 V DC 0 V ... 5 V oder offener Eingang 1 mA 5 ms ... 20 ms (typisch 10 ms)
Ausgänge (nicht eigensicher) Ausgang II, VI, X, XIV: Ausgang I, V, IX, XIII: Kontaktbelastung mechanische Lebensdauer Anzugs-/Abfallverzögerung Ausgang III, VII, XI, XV: Ausgang IV, VIII, XII, XVI: Nennstrom Signalpegel 1-Signal/0-Signal	Anschlüsse d20, d18; d24, d22; d28, d26; d32, d30 Anschlüsse b20, b18; b24, b22; b28, b26; b32, b30 50 V AC/2 A/cos $\varphi = 1/1$ A/cos $\varphi = 0,3$; 40 V DC/100 W ohmsche Last 2×10^5 Schaltspiele ca. 12 ms/ca. 10 ms
Übertragungseigenschaften Ausgang I, II, V, VI, IX, X, XIII, XIV: Schaltfrequenz	Anschlüsse z20, z24, z28, z32 Anschlüsse b14, d16, b16, z16 Fehlermeldung 10 mA, kurzschlussfest (L+) -3 V/0,9 V oder gesperrter Ausgang (Reststrom $I \leq 10\text{ }\mu\text{A}$)
Galvanische Trennung Ausgang I ... XVI gegeneinander Ausgang I ... XVI gegen Netz Eingang I ... IV gegen Ausgang I ... XVI Eingang I ... IV gegen Netz	$\leq 25\text{ Hz}$ (bei höheren Frequenzen EG4-TLK einsetzen)
Normenkonformität Eingang Klimatische Bedingungen	sichere Trennung nach DIN VDE 0106, Bemessungsisolationsspannung 50 V_{eff} sichere Trennung nach DIN VDE 0106, Bemessungsisolationsspannung 50 V_{eff} sichere galvanische Trennung nach EN 50020, Scheitelwert der Spannung 375 V sichere galvanische Trennung nach EN 50020, Scheitelwert der Spannung 375 V
Umgebungstemperatur Anschlussmöglichkeiten Kodierung Gewicht	nach DIN EN 60947-5-6 (NAMUR, DIN 19234) nach DIN IEC 721 -25 °C ... +60 °C (248 K ... 333 K) 48-polige Messerleiste nach DIN 41612, Reihe 2, Bauform F; z, b und d bestückt a3/c7 ca. 300 g

017096_GER_Ausgabedatum 2003-06-10



<p>Programmiermöglichkeiten auf der Karte</p> <p>Brücken</p>	<p>auf Wunsch steckbar ausgeführt</p> <p>1.1 (offen) Umkehr der Wirkungsrichtung Kanal 1 1.2 (offen) Umkehr der Wirkungsrichtung Kanal 2 1.3 (offen) Umkehr der Wirkungsrichtung Kanal 3 1.4 (offen) Umkehr der Wirkungsrichtung Kanal 4 2.1 (offen) Leitungsunterbrechungsüberwachung Kanal 1: aktiv 2.2 (offen) Leitungsunterbrechungsüberwachung Kanal 2: aktiv 2.3 (offen) Leitungsunterbrechungsüberwachung Kanal 3: aktiv 2.4 (offen) Leitungsunterbrechungsüberwachung Kanal 4: aktiv Wird die Brücke 3.1 geschlossen sind Kurzschlussüberwachung und Leitungsunterbrechungsüberwachung für alle Kanäle abgeschaltet.</p>
<p>Trennstellen</p>	<p>6.1, 6.2, 6.3, 6.4 Auftrennung des gemeinsamen Fehlermeldungsausganges</p>
<p>Steckbrücken</p>	<p>4.1 ... 4.4 und 5.1 ... 5.4 Programmierung der Ausgangsrelais als Schließer- (S) oder Öffnerfunktion (Ö) Kanal 1, 2, 3, 4</p> <div data-bbox="630 1523 869 2038" data-label="Diagram"> </div> <p>Lieferzustand</p> <p>Brücken 1.1 ... 3.1 offen Steckbrücken der Ausgangsrelais S (Schließerfunktion)</p>

017096_GER_Ausgabedatum 2003-06-10