

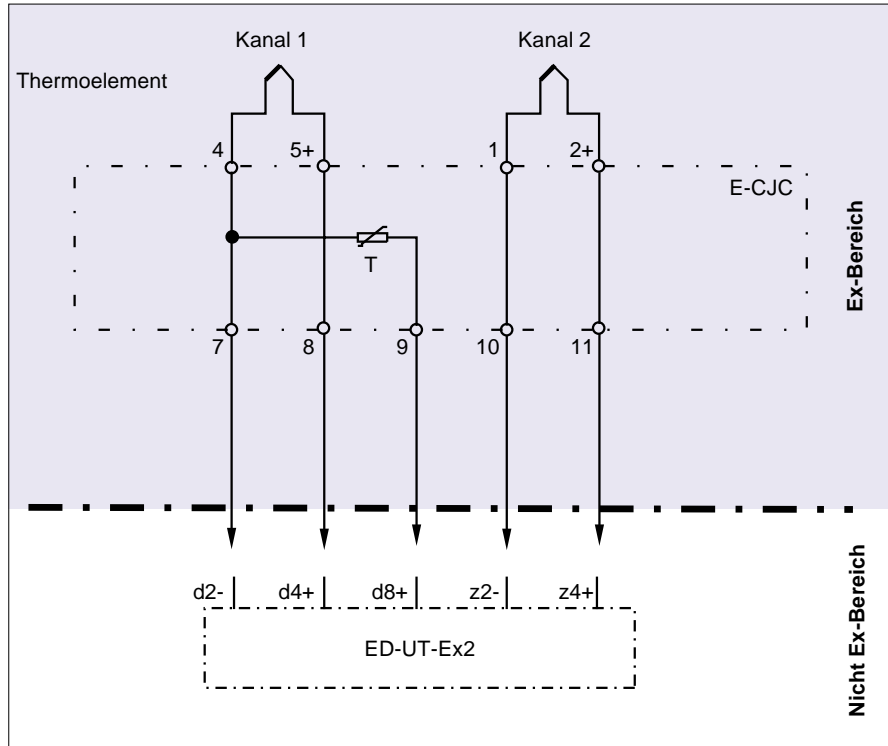
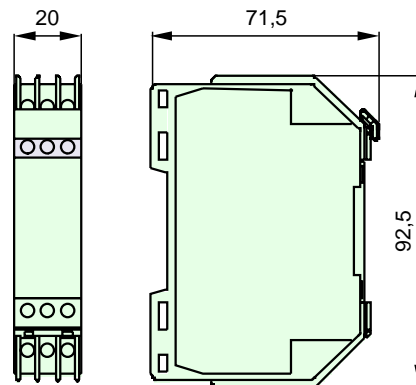
Klemmstellenkompensator
E-CJC

Bei Temperaturmessungen mit Thermoelementen und der Auswertung im Messumformer ED2-UT-Ex2 wird zur Klemmstellenkompensation das Modul

E-CJC eingesetzt. Im Modul ist ein Temperaturmessfühler integriert. Dessen Angaben benötigt der Umformer zur exakten Berechnung der Temperaturen an der Messstelle, da die Temperaturen im Montage- rahmen von denen der Umgebung abweichen können.

Um Fehler durch den Leitungswiderstand zu minimieren, ist das Kompensationsmodul möglichst nahe zum ED2-UT-Ex2 einzusetzen, aber nicht in einen Bereich mit starken Temperaturschwankungen.

Ist der Klemmstellenkompensator Teil eines eigensicheren Kreises, dann ist es ein einfaches Betriebsmittel.


Abmessungen

Technische Daten

Gehäusematerial
 Montage

Schutzart
 Gewicht
 Umgebungstemperatur
 Temperaturfehler
 Umgebungstemperatur

Makrolon
 Aufschnappen auf 35 mm Normschiene nach DIN 46277 oder Anschrauben mit Laschen, Lochabstand 90 mm, Schrauben M4
 IP20
 ca. 75 g

0,25 K/Ohm Leitungswiderstand
 -20 °C ... +60 °C (253 K ... 333 K)