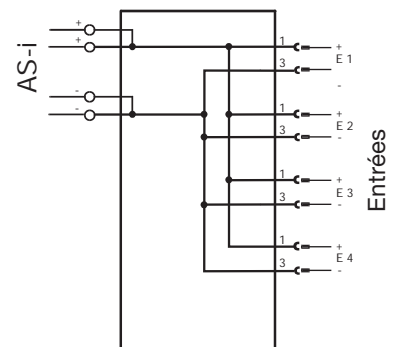


- protection anti-parasites
- raccordement par lames de contact avec câble plat
- protection IP 67

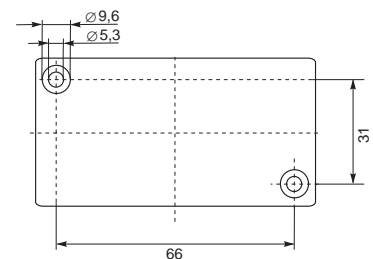


<b>Référence</b>	<b>VAZ-T4-G1F</b>
Raccordement AS-i	connecteur -V1 câble AS-i plat
AS-i	connecteur rond M12
Temp. ambiante $t_b$ [°C]	-25 ... +85
Temp. de stockage $t_s$ [°C]	-25 ... +85
Protection selon EN 60 529	IP 67, isolement de protection
Tenue aux chocs et aux vibrations	fixation par vis : $b \leq 30$ g , $T \leq 11$ ms fixation par encliquetage : $b \leq 15$ g , $T \leq 11$ ms fixation par vis : $f \leq 55$ Hz , $a \leq 1$ mm fixation par encliquetage : $f \leq 55$ Hz , $a \leq 0,5$ mm
Masse [g]	150
Encombrement L, l, h [mm]	80, 45, 50

## Raccordement



## Schéma de perçage pour fixation par vis



## Indications pour la programmation

Les réglages doivent être effectués sur les esclaves raccordés.