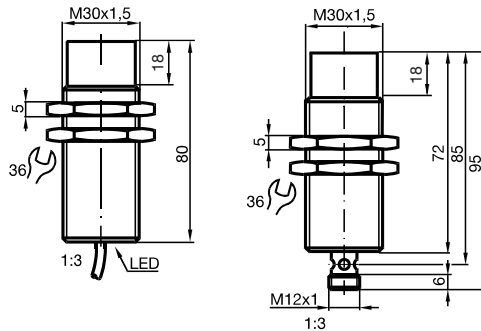


- portée nominale 15 mm
- sens d'action programmable
- protection IP 67
- signalisation et indication du contrôle de la portée



Portée s_n , montage	15 mm, non noyable	15 mm, non noyable	Indications pour la programmation Adresse préréglage 00, modification possible par l'intermédiaire du bus maître ou des appareils de programmation Code IO 1 Code ID 1
Référence	NCN15-30GM80-B3	NCN15-30GM80-B3-V1	
Raccordement [mm ²]	câble PVC, 2 m 2 x 0,34	connecteur rond M12 1(+), 3(-)	Bit de donnée Bit Fonction D0 état de commutation D1 indication du contrôle de la portée (dynamique) D2 prêt à fonctionner D3 non utilisé
Fonction de commutation	à fermeture/à ouverture programmable	à fermeture/à ouverture programmable	
Portée de travail s_a [mm]	0 ... 12,1	0 ... 12,1	Bit de paramètre Bit Fonction P0 non utilisé P1 fonction de commutation, à fermeture*/à ouverture (NO*/NC) P2 non utilisé P3 non utilisé *réglage standard
Facteur de réduction	V2A : 0,72 / AI : 0,38 Cu : 0,36 / Ms : 0,45	V2A : 0,72 / AI : 0,38 Cu : 0,36 / Ms : 0,45	
Reproductibilité R Sr	0,1	0,1	
Hystérésis H [%]	typ. 5	typ. 5	
Pla. de mesure (1 mm Fe) [mm]	45 x 45	45 x 45	
Tension de service U_B	via système de bus AS-i	via système de bus AS-i	
Courant de service I_e [mA]	≤ 25	≤ 25	
Fréq. de commutation f [Hz]	≥ 50	≥ 50	
Retard à la disponib. t_v [s]	≤ 1	≤ 1	
Visu. état de commut. (D0=1)	LED jaune	LED jaune (visible sur 360°)	
Visu. tension de service	LED verte	-	
Ind. contrôle portée (statique)	LED rouge	-	
Tension d'isolement U_i [V]	≥ 500	≥ 500	
Conformité aux normes	EN 60 947-5-2	EN 60 947-5-2	
Temp. ambiante t_b [°C]	-25 ... +70	-25 ... +70	
Temp. de stockage t_i [°C]	-40 ... +85	-40 ... +85	
Protection selon EN 60 529	IP 67	IP 67	
Tenue aux chocs et aux vibrations	b ≤ 30 g , T ≤ 11 ms f ≤ 55 Hz , a ≤ 1 mm	b ≤ 30 g , T ≤ 11 ms f ≤ 55 Hz , a ≤ 1 mm	
Matériau du boîtier	acier inoxydable	acier inoxydable	
	Cette version sera remplacée par la référence NCN15-30GM70-B3 (-V1) avec boîtier raccourci (70 mm).	Cette version sera remplacée par la référence NCN15-30GM70-B3 (-V1) avec boîtier raccourci (70 mm).	

Symbole / Raccordement :

