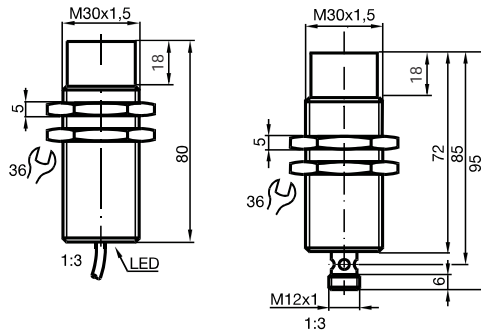


- Distanza d'intervento nominale 15 mm
- Funzione di lavoro programmabile
- Classe di protezione IP 67
- Segnale e indicazione di preallarme



Distanza d'intervento nomin. s _n	15 mm, non incorporabile	15 mm, non incorporabile	Istruzioni di programmazione Indirizzo preimpostato 00, modificabile con bus master o dispositivi per programmare Codice IO 1 Codice ID 1
Codifica d'ordine	NCN15-30GM80-B3	NCN15-30GM80-B3-V1	
Collegamento [mm ²]	Cavo PVC 2 m 2 x 0,34	Connett. cilindrico M12 1(+), 3(-)	Bit dati Bit Funzione D0 stato elettrico D1 segnale di preallarme (dinamico) D2 pronto per l'uso D3 non utilizzato
Funzione elem. commutaz.	Cont. norm. aperto/chiuso programmabile	Cont. norm. aperto/chiuso programmabile	
Dist. di lavoro s _a [mm]	0 ... 12,1	0 ... 12,1	Bit parametro Bit Funzione P0 non utilizzato P1 funzione elem. commutaz., norm. aperto*/chiuso (NO*/NC) P2 non utilizzato P3 non utilizzato *impostazione standard
Fattore di riduzione	V2A: 0,72 / AI: 0,38 Cu: 0,36 / Ms: 0,45	V2A: 0,72 / AI: 0,38 Cu: 0,36 / Ms: 0,45	
Ripetibilità R Sr	0,1	0,1	
Isteresi H [%]	tipic. 5	tipic. 5	
Piastra mis. stand (1mm Fe)[mm]	45 x 45	45 x 45	
Tensione di esercizio U _B	Tramite sistema bus AS-i	Tramite sistema bus AS-i	
Corrente di esercizio I _e [mA]	≤ 25	≤ 25	
Frequenza di lavoro f [Hz]	≥ 50	≥ 50	
Ritardo alla disponibilità t _v [s]	≤ 1	≤ 1	
Indicatore stato elettrico (D0=1)	LED giallo	LED foro multiplo giallo	
Indicatore tensione d'esercizio	LED verde	-	
Indicatore di preallarme (statico)	LED rosso	-	
Tensione isolamento U _i [V]	≥ 500	≥ 500	
Conforme alla norma	EN 60947-5-2	EN 60947-5-2	
Temperatura ambiente t _b [°C]	-25 ... +70	-25 ... +70	
Temp. magazzino t _i [°C]	-40 ... +85	-40 ... +85	
Cl. protez. secondo EN 60 529	IP 67	IP 67	
Resistenza agli urti e alle vibrazioni ammesse	b ≤ 30 g , T ≤ 11 ms f ≤ 55 Hz , a ≤ 1 mm	b ≤ 30 g , T ≤ 11 ms f ≤ 55 Hz , a ≤ 1 mm	
Materiale involucro	Acciaio inox	Acciaio inox	
	Verrà successivamente sostituito dal modello NCN15-30GM70-B3(-V1) con boccola più corta (70 mm)	Verrà successivamente sostituito dal modello NCN15-30GM70-B3(-V1) con boccola più corta (70 mm)	

Simbolo standard, diagramma di collegamento:

