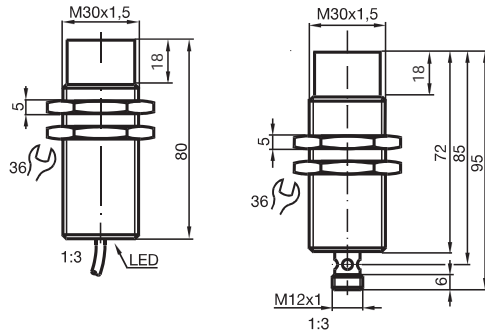


- Distancia de conmutación nominal 15 mm
- Dirección de la acción programable
- Tipo de protección IP 67
- Preindicación y preaviso de avería



Distancia conmutación s_{nom} , montaje	15 mm, no enrasado	15 mm, no enrasado	Indicaciones para la programación Dirección preajustado en 00, cambiable mediante el master bus o el programador
Denominación de pedido	NCN15-30GM80-B3	NCN15-30GM80-B3-V1	
Modo de conexión [mm ²]	2 m cable PVC 2 x 0,34	conector redondo M12 1(+), 3(-)	Código-IO 1 Código-ID 1
Función de conmutación	N.A./N.C. programable	N.A./N.C. programable	Bits de datos
Distancia conmut. de servicio s_a [mm]	0 ... 12,1	0 ... 12,1	Bit Función
Factor de reducción	V2A: 0,72 / AI: 0,38 Cu: 0,36 / Ms: 0,45	V2A: 0,72 / AI: 0,38 Cu: 0,36 / Ms: 0,45	D0 salida de conmutación D1 función de reserva (dinámica) D2 listo para el uso D3 no utilizado
Precisión de repetición R Sr	0,1	0,1	Bits de parámetros
Histéresis H [%]	típ. 5	típ. 5	Bit Función
Placa de med. norm. (1mm Fe) [mm]	45 x 45	45 x 45	P0 no utilizado P1 salida de conmutación, N.A./N.C. P2 no utilizado P3 no utilizado
Tensión de servicio U_B	a través del sistema bus AS-i	a través del sistema bus AS-i	*posición standard
Corriente de servicio I_e [mA]	≤ 25	≤ 25	
Frecuencia de conmut. f [Hz]	≥ 50	≥ 50	
Retardo inicial t_v [s]	≤ 1	≤ 1	
Indicadores			
salida de conmutación (D0=1)	LED amarillo	LED de orificios múltiples	
tensión de alimentación	LED verde	-	
función de reserva F_a (estát.)	LED rojo	-	
Tensión de aislamiento U_i [V]	≥ 500	≥ 500	
Normativa cumplida según	EN 60947-5-2	EN 60947-5-2	
Temperatura ambiente t_a [°C]	-25 ... +70	-25 ... +70	
Temp. de almacenamiento t_i [°C]	-40 ... +85	-40 ... +85	
Tipo de protecc. según EN 60 529	IP 67	IP 67	
Choque admisible	b ≤ 30 g , T ≤ 11 ms	b ≤ 30 g , T ≤ 11 ms	
Vibración admisible	f ≤ 55 Hz , a ≤ 1 mm	f ≤ 55 Hz , a ≤ 1 mm	
Material de la carcasa	acero inox.	acero inox.	
	serán reemplazados próximamente por el NCD 15-30GM70-B3 (-V1) de tubo más corto.	serán reemplazados próximamente por el NCD 15-30GM70-B3 (-V1) de tubo más corto.	

Símbolo normalizado, conexión:

