



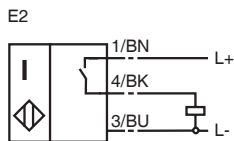
**型号**

**CBN2-F46-E2**

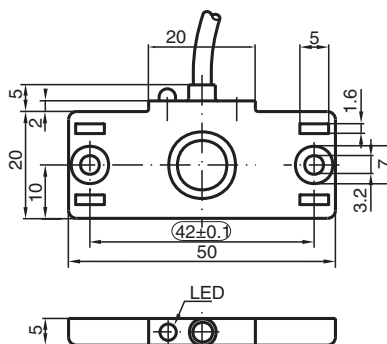
**特性**

- 基本系列
- 2 mm 非齐平安装
- 扁平外壳
- 电缆线的安装槽
- 螺纹安装孔

**接线形式**



**外形尺寸**



**技术参数**

**一般说明**

开关点功能	PNP	常开
额定动作距离 $s_n$	2 mm	
安装	非齐平安装	
输出极性	DC	
可靠动作范围 $s_a$	0 ... 1.4 mm	

**额定等级**

工作电压 $U_B$	10 ... 30 V	
开关频率 $f$	0 ... 10 Hz	
迟滞 $H$	1 ... 10 典型值 5 %	
反极性保护	是	
短路保护	脉冲	
电压降 $U_d$	≤ 2 V	

**设计数据**

工作电流 $I_L$	0 ... 100 mA	
漏电流 $I_r$	0 ... 0.5 mA 典型值 0.01 mA	
空载电流 $I_o$	≤ 15 mA	
开关状态指示	黄色 LED 指示灯	

**符合标准**

EMC 符合标准	IEC / EN 60947-5-2:1999	
标准	IEC / EN 60947-5-2:1999	

**周围环境**

环境温度	-25 ... 70 °C (248 ... 343 K)	
储藏温度	-40 ... 85 °C (233 ... 358 K)	

**机械特性**

接线形式	2 m, PVC 电缆	
导线截面积	0.14 mm <sup>2</sup>	
外壳材料	PBT	
感应面	PBT	
防护等级	IP67	

Release date: releasedate Date of issue: 2007-07-05 051970\_CN.xml