



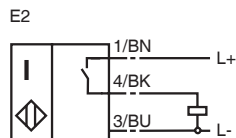
型号

CBN5-F46-E2

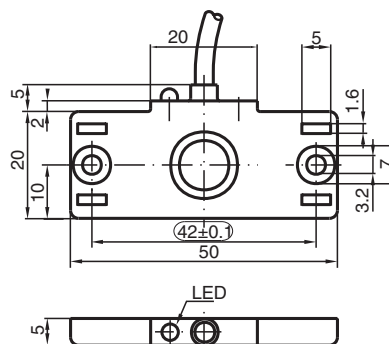
特性

- 基本系列
- 5 mm 非齐平安装
- 扁平外壳
- 电缆线的安装槽
- 螺纹安装孔

接线形式



外形尺寸



技术参数

一般说明

开关点功能	PNP	常开
额定动作距离 s_n	5 mm	
安装	非齐平安装	
输出极性	DC	
可靠动作范围 s_a	0 ... 3.5 mm	

额定等级

工作电压 U_B	10 ... 30 V
开关频率 f	0 ... 10 Hz
迟滞 H	1 ... 10 典型值 5 %
反极性保护	是
短路保护	脉冲
电压降 U_d	≤ 2 V
设计数据	
工作电流 I_L	0 ... 100 mA
漏电流 I_r	0 ... 0.5 mA 典型值 0.01 mA
空载电流 I_o	≤ 15 mA
开关状态指示	黄色 LED 指示灯

符合标准

EMC 符合标准	IEC / EN 60947-5-2:1999
标准	IEC / EN 60947-5-2:1999

周围环境

环境温度	-25 ... 70 °C (248 ... 343 K)
储藏温度	-40 ... 85 °C (233 ... 358 K)

机械特性

接线形式	2 m, PVC 电缆
导线截面积	0.14 mm ²
外壳材料	PBT
感应面	PBT
防护等级	IP67

Release date: releasedate Date of issue: 2007-07-05 051974_CN.xml